

BRIO+



Thomas & Betts
A Member of the ABB Group

1 - PRESENTATION BAES D'EVACUATION ETANCHE

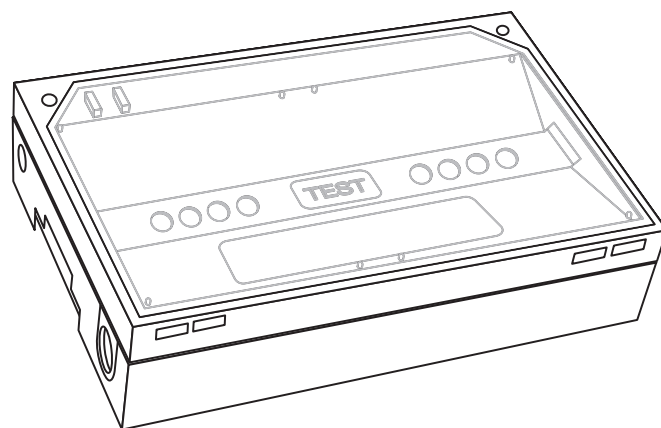
BAES d'évacuation étanche à LED permanent existant en version Autotestable SATI et Adressable SATI. Ces appareils sont homologués NF AEAS et sont conformes aux normes :

- NF EN 60598-2-22
- NFC 71800
- NFC 71820 (SATI)
- Admis à la marque NF Environnement NF 413



Technologie	Désignation	Référence	Licence*
Autotestable	BRIO+ ET 60LP A	226 601	T10124
Adressable	BRIO+ ET 60LP COM	227 601	T10123

* Les certificats d'homologation sont disponibles sur notre site internet www.kaufel.fr ou sur demande auprès du service commercial.



"Blocs Autonomes d'Eclairage de Sécurité" – NF413
Cette marque NF Environnement conjugue qualité et environnement, économie d'énergie et de maintenance. Les caractéristiques certifiées sont disponibles auprès du LCIE www.lcie.fr ou sur www.marque-nf.com

2 - CARACTERISTIQUES TECHNIQUES

- Bloc autonome d'éclairage d'évacuation étanche.
- Tension nominale d'alimentation : 230Vca 50Hz
- Consommation : <1,2 W
- Autonomie assignée : 1 heure
- Flux assigné : 45 lm
- Température de fonctionnement : 0 à 40°C
- Indice de protection : IP 65 / IK10
- Fux de veille : 32 lm
- Positionnement des LED veilleuses



3 - GARANTIE

Cet appareil est garanti 3 ans contre tout vice de fabrication, pièces et main d'œuvre comprises, excepté la batterie, lorsqu'il est utilisé dans des conditions normales d'installation et d'utilisation. La batterie est garantie 2 ans.

4 - ENVIRONNEMENT



Les accumulateurs qui équipent cet appareil contiennent du Cadmium et peuvent selon le décret N°99-374 du 12 mai 1999, être nocifs pour l'environnement.

Produit répondant aux exigences de la directive 2002/95/CE (ROHS) du 27 janvier 2003 et du décret 2005- 829 du 20 juillet 2005.

Le recyclage des équipements électriques permet de préserver les ressources naturelles et d'éviter tout risque de pollution. A cette fin, THOMAS & BETTS par sa marque KAUFEL remplit ses obligations relatives à la fin de vie des BAES et LSC qu'il met sur le marché en finançant la filière de recyclage dédiée aux DEEE Pro qui les reprend gratuitement (plus d'informations sur www.recyclum.com).



Kaufel imprime sur du papier 100% recyclable dans le respect de l'environnement selon la norme Imprim'Vert.

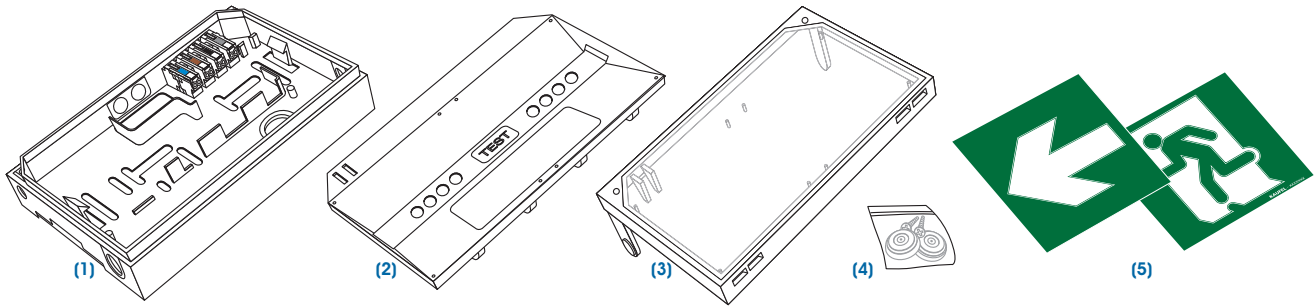


5 - INSTALLATION ET RACCORDEMENT

L'appareil est composé :

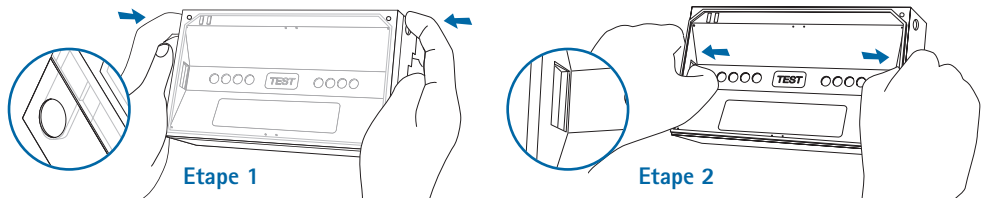
- d'un boîtier servant de patère de fixation (1)
- d'un réflecteur équipé d'une carte électronique et d'une batterie (2)

- d'une vasque (3)
- d'un sachet d'accessoires (4) composé de : 2 passe fil, 2 vis
- de deux étiquettes (5)



A DEMONTAGE DU PRODUIT :

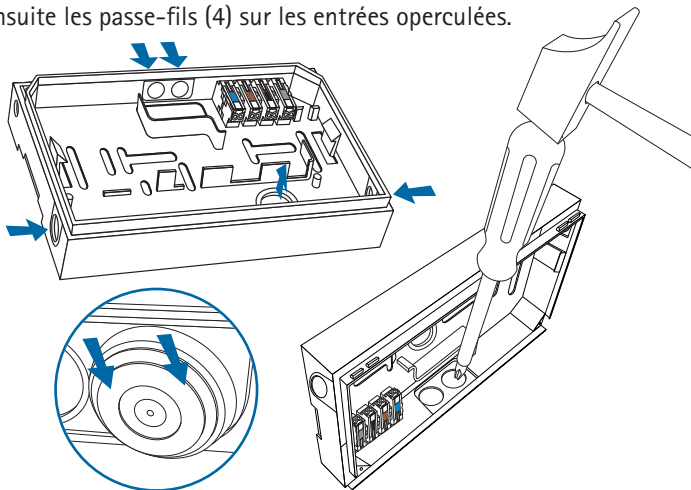
Le produit étant livré assemblé il faut tout d'abord le démonter (cf Etape 1 et 2).



B PASSAGE DE CABLE :

La patère de fixation (1) est pourvue de 4 entrées de câbles défonçables Ø21 sur ses côtés et d' 1 dans son fond (à gauche du bornier de raccordement).

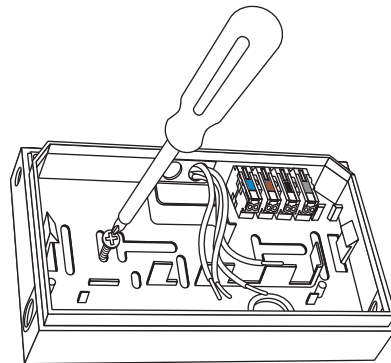
Pour défoncer une entrée de câbles utiliser un tournevis et un marteau puis la défoncer depuis l'intérieur du boîtier. Placer ensuite les passe-fils (4) sur les entrées operculées.



C MONTAGE MURAL :

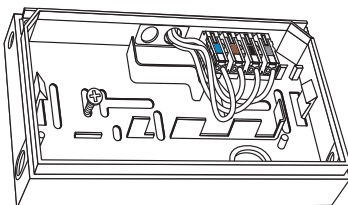
La patère de fixation (1) dispose de multiples points de guidage, elle permet également de visser la patère sans perçage préalable à travers la paroi transparente.

Pour ce, utiliser 2 vis de diamètre 4 à tête plate sans joint et visser perpendiculairement au support. Faire pénétrer les têtes de vis dans la matière plastique afin d'assurer l'étanchéité.



D RACCORDEMENT :

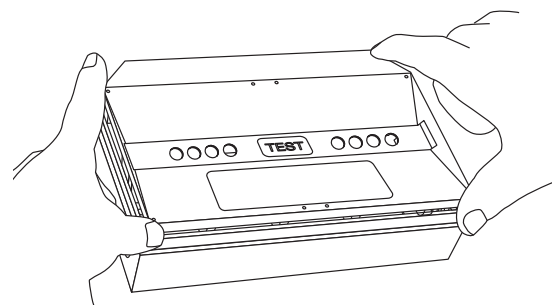
Une fois la patère (1) fixée au mur, procéder au raccordement des fils conducteurs (secteur et télécommande). Pour ce faire dénuder les câbles sur 5mm et les insérer dans le connecteur en respectant les emplacements SECTEUR et TELECOMMANDE. Un logement de clipsage situé à droite du connecteur permet d'y insérer le(s) fil(s) de terre non-raccordé(s). Plaquer les conducteurs contre le fond de la patère pour ne pas gêner le clipsage du réflecteur.



- Conducteurs section 1,5 mm²
- Secteur : Bleu (⌚), Marron (⌚)
 - Télécommande : Noir (+), Gris (-)
 - Terre : —

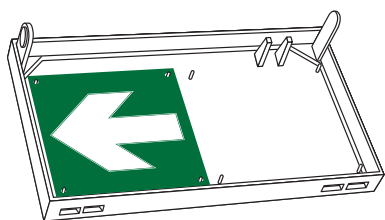
E POSE DU REFLECTEUR :

Placer le réflecteur équipé de sa carte électronique et de sa batterie (2) en face de la patère de fixation (1) et appuyer fortement pour que l'ensemble se clipse. A l'issue, s'assurer que le réflecteur est bien aligné avec le rebord de la patère.



F POSE DES ETIQUETTES :

Retirer le film protecteur, puis clipser les 2 étiquettes (4) à l'intérieur de la vasque (3) suivant les combinaisons possibles indiquées ci-dessous.



**SORTIE
SECOURS**

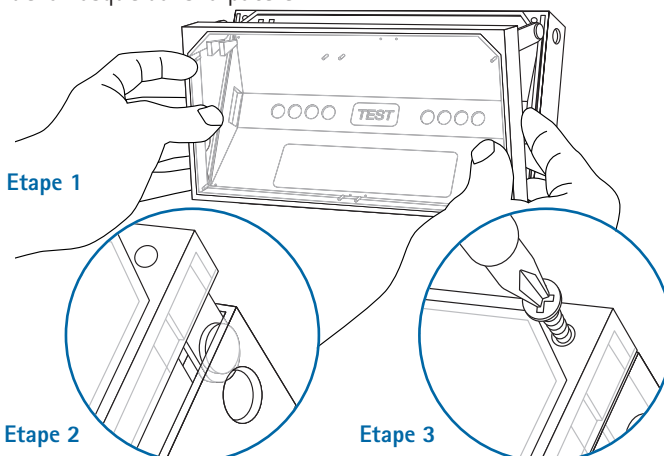
Vendue
séparément

G POSE DE LA VASQUE :

Etape 1 : introduire la partie basse de la vasque (3) dans les ergots de la patère (1)

Etape 2 : puis le faire pivoter afin que ses pattes de fixation se clipsent dans la patère de fixation

Etape 3 : enfin visser les 2 vis (4) à chaque extrémité supérieure de la vasque dans la patère.



Etape 1

Etape 2

Etape 3

6 - MISE EN SERVICE DE L'INSTALLATION

- Mettre sous tension l'installation sans aucune interruption pendant 24h (bloc opérationnel après cette durée de charge, batterie livrée déchargée).
- Vérifier si les LED blanches de veille et la LED verte sont allumées.
- Le produit est protégé contre les inversions de raccordement entre l'alimentation et la télécommande pendant une durée de 24h. Délai au cours duquel vous devez rétablir le bon raccordement.

24 H Après 24 h de charge :

A - CONFIGURATION POUR UTILISATION SANS RESPECT DE LA POLARITÉ DE TÉLÉCOMMANDE :

- BT5F : Maintenir enfoncé le bouton "Test SATI" et appuyer simultanément 1 fois sur le bouton "Allumage"
- BT4000 : Configuration en mode « non-polarisé » (voir notice).
- Installation avec une autre télécommande : Pour toute information, merci de contacter notre support technique au 03 86 86 48 53

B - VÉRIFICATION DU BON FONCTIONNEMENT DE L'INSTALLATION :

- Couper l'alimentation secteur du bloc. Il passe à l'état de fonctionnement (Les 4 LED blanches s'allument plus intensément).
- Lancer un ordre d' "extinction" à l'aide du boîtier de télécommande: le bloc passe au repos (Les 4 LED blanches s'éteignent).
- Lancer un ordre d' "allumage" à l'aide du boîtier de télécommande: le bloc repasse à l'état de fonctionnement (Les 4 LED blanches sont allumées).
- Rétablir l'alimentation secteur du bloc. Il revient à l'état de veille (4 LED blanches et 1 LED verte SATI allumées).

C - CONFIGURATION DES MODES "PAIR / IMPAIR":

Cette configuration permet de reporter les tests réglementaires de 24 h sur la moitié des blocs dans les établissements recevant du public en permanence, sans rajout d'une ligne de télécommande supplémentaire afin de ne pas décharger simultanément tous les blocs. Par défaut les blocs sont configurés "pair" en sortie d'usine. La configuration se fait 1 bloc sur 2 en mode impair par intervention manuelle sur le bloc.

Pour cela appuyer sur le bouton poussoir « TEST » situé sur le réflecteur (accessible une fois la vasque retirée) et maintenir la pression jusqu'au clignotement des LED de couleur verte et jaune, comme indiqué ci-après.

Configuration mode Impair :

Relâcher la pression sur le bouton poussoir lorsque les LED clignotent alternativement.

Configuration mode Pair :

Relâcher la pression sur le bouton poussoir lorsque les LED clignotent simultanément. Le produit continue de clignoter pendant quelques secondes dans la configuration programmée (paire ou impaire).

Par défaut l'heure de référence des tests est l'heure de la 1ère mise sous tension du produit. Néanmoins il est possible d'initialiser l'heure et le jour des tests par l'intermédiaire des boîtiers de télécommande :

- Soit par la BT 12V : effectuer un appui sur le bouton ALLUMAGE pendant plus de 10s à l'instant « T » auquel vous voulez que les tests automatiques s'effectuent.
- Soit par la BT 4000 : effectuer l'initialisation des jours et heures de tests automatiques comme indiqué dans la notice BT 4000 (partie 4 5C). Ceci permet de configurer le jour et l'heure de tests sans être obligé d'être présent à l'instant « T ».

Ainsi les blocs en mode PAIR se testeront au jour et à l'heure choisis puis les blocs en mode IMPAIR se décaleront de 24h pour effectuer leurs tests.

7 - MAINTENANCE

BLOC A TECHNOLOGIE AUTOTESTABLE

L'article EC 14 du règlement de sécurité impose une vérification périodique des installations d'éclairage de sécurité par l'exploitant. Une maintenance annuelle doit être réalisée par une personne qualifiée et toutes anomalies doivent être corrigées rapidement (NFC 71-830). De plus, elles doivent être consignées dans un registre de sécurité.

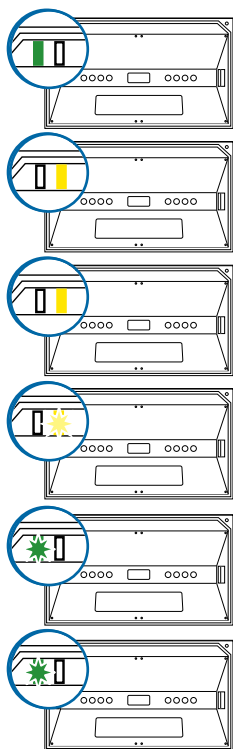
Cet appareil effectue automatiquement les tests périodiques définis dans la norme NF C 71 -820 ci-après :

Test A : En permanence : test des lampes de veille et de la charge batterie.

Test B : Une fois par semaine : simulation de la défaillance de l'alimentation secteur du bloc pendant 30s pour le contrôle du bon fonctionnement des lampes de secours.

Test C : Une fois par trimestre (12 semaines) simulation de la défaillance de l'alimentation secteur du bloc pendant 1 heure pour le contrôle de l'autonomie de l'appareil. Les résultats des tests sont relevés visuellement par les LED SATI auprès de chaque appareil. Se référer au tableau ci-dessous.

RESULTAT DES TESTS



Constat	Explication	Cause	Action
LED SATI verte fixe	Aucun problème	∅	∅
LED SATI jaune fixe + LED veilleuses éteintes	Défaut de charge	Batterie déconnectée	Reconnecter la batterie (si le défaut persiste= retour usine)
LED SATI jaune fixe + LED veilleuses allumées	Défaut d'autonomie	Batterie ne tient pas la durée d'autonomie assignée	Remplacer la batterie
LED SATI jaune clignotante	Défaut lampe(s) (Led)	1 ou plusieurs LED blanches sont défectueuses	Retour usine
LED SATI verte clignotante	Test B ou C en cours	Test hebdomadaire ou trimestriel	∅
LED SATI verte clignotante par intermittence	Test différé	Test d'autonomie lancé alors que le bloc n'est pas suffisamment chargé	∅

BLOC A TECHNOLOGIE ADRESSABLE

Cet appareil effectue automatiquement les tests périodiques définis dans la norme NF C 71-820 comme le bloc à technologie AUTOTESTABLE, mais permet de plus un traitement des résultats par une centrale de gestion qui interroge chacun des appareils connectés sur la ligne de télécommande. Ils pourront être imprimés et joints au registre de sécurité de l'établissement. Pour plus de détails, se référer au manuel d'utilisation de S.E.S.A.M (Système pour Exploitation de Secours Autonome à Microcontrôleur). NB : L'adresse numérique du bloc est située à droite des LED SATI.

PIECES DE RECHANGE

Désignation	Descriptif	Référence
1 batterie «2VST AAL»	Accumulateur bâton	758 700