


Gate&Door

Catalogue 2010



Automatisme et contrôle des accès privés,
collectifs ou industriels.

document
téléchargé sur
 **melpro.fr**
DISTRIBUTEUR OFFICIEL

Nice

Home Automation

Nice to meet You

Nice [nais]

1. Attractive, agreeable, pleasing, friendly, kind, courteous, solicitous.
2. Good, refined, charming.
3. Virtuous, exacting.

Nice [nais]

1. bello, grazioso, attraente, gradevole, simpatico, cortese, gentile, premuroso
2. buono, raffinato, squisito
3. onesto, retto, corretto

Nice [nais]

1. Beau, gracieux, attirant, joli, agréable, charmant, sympathique, aimable, gentil, charmant
2. Bon, raffiné, délicieux
3. Convenable, correct

Nice [nais]

1. amable, agradable, bonito, simpatico
2. cortese, gentil
3. onesto

Nice [nais]

1. schön, hübsch, anziehend, geschmackvoll, angenehm, sympathisch, höflich, freundlich, zuvorkommend
2. gut, raffiniert, erlesene
3. ehrlich, rechtschaffen, korrekt

Nice [nais]

w języku angielskim oznacza:

1. miły
2. przyjemny
3. ładny

Nice [nais]

1. хороший, приятный, милый, славный
2. хорошо сделанный, точный, удачно выполненный
3. изящный, сделанный со вкусом; элегантный

Nice

Sommaire

4 5	Sommaire	20 25	Systèmes pour portails battants	64 67	Systèmes pour portails coulissants
6 11	The Nice Revolution				
12 15	Third Generation Products	26 27	Toona 4 - NEW	68 69	RobusKit 350
16 19	Les avantages Nice	28 29	Toona 5 - NEW	70 71	RobusKit 400 - NEW
		30 31	Toona 7 - NEW	72 73	RobusKit 600
		32 33	ToonaKit - NEW	74 75	Robus 600/1000
		34 35	WingoKit	76 77	RoadKit
		36 37	WingoKit 4024 - NEW	78 79	Run 1500
		38 39	Wingo5Kit	80 81	Run 1800/2500 - NEW
		40 41	WingoKit 5024 - NEW	82 83	Tub
		42 43	WalkyKit 1024 - NEW	84 85	Crémaillères
		44 45	WalkyKit 2024 - NEW		
		46 47	Pop	86 89	Barrières levantes
		48 49	PopKit	90 91	X-Bar
		50 51	Hyke - NEW	92 95	Signo
		52 53	HykeKit - NEW	96 99	Wil
		54 55	Hyppo 7000		
		56 57	X-Metro - NEW		
		58 59	X-MetroKit 2024 - NEW		
		60 61	X-MetroKit 2124 - NEW		
		62 63	Metroplex		



Pour trouver le produit que vous cherchez :

1. Si vous connaissez le nom du produit, vous pouvez le retrouver rapidement dans la table des matières, aux pages 4 ;

2. Si vous connaissez le code du produit mais pas son nom, vous trouverez, aux pages 240/247, la liste alphabétique par code ;

3. Si vous ne connaissez ni le nom ni le code du produit, repérez dans la table des matières l'application qui vous intéresse ; dans les premières pages de chaque section, vous trouverez un guide pour le choix simple : suivez les flèches pour déterminer le modèle qui répond à vos exigences.



Pour montage apparent, à bras articulé, conseillé pour piliers de taille réduite, en kit

Pour vantaux jusqu'à 1,8 m, 24 Vcc, irréversible, avec logique de commande incorporée dotée de BlueBUS, compatible avec Solemyo et Opera. Butée mécanique en fermeture.

WalkyKit pages 42/45

pour 1 vantail

→ WALKY1024KCE

pour 1 vantail

→ WALKY2024KCE

100|105 Systèmes pour portes de garage ou industrielles

106 109	Spinbus
110 111	SpinbusKit 20/21/22
112 113	SpinbusKit 23 - NEW
114 115	SpinKit
116 117	Ten - NEW
118 119	TenKit - NEW
120 121	Soon
122 123	Sumo
124 125	Hyppo 7100
126 127	Rondo

128|129 Systèmes de commande et accessoires

130 149	Système Opera - NEW
150 157	NiceWay
158 161	Système Tag
162	Flor-s
163	Flor-m
164	VeryVR
165	Planotime
166 167	Récepteurs et accessoires
169	Flo
169	VeryVE
170 171	Récepteurs et accessoires
172 173	Smilo

174|179 Accessoires

180 181	Solemyo
184 185	Automatisation et sécurité
186 187	FT210
188 189	F210
190	MoonBus
191	Moon
192	MoonTouchBus
193	MoonTouch
194	MyMoonBus
195	MyMoon
196	MoonKey
197	Accessoires Moon
198	MoonLight
199	Wallyght - NEW
200	Kio
201	Dispositifs de réchauffement
202	BUPC
203	MOU

204|207 Logiques de commande

208 211	Moonclever - NEW
212 215	Mindy
216 217	Fonctions
218 223	Connexions

224|225 Nice Classics

226 229	Systèmes pour portails battants, coulissants et portails coulissants
230 239	Systèmes de commande et accessoires

240|247 Sommaire alphabétique

248|249 Nice for you !

24V Alimentation 24 Vcc

230V Alimentation 230 Vca

400V Alimentation 400 Vca

NRC Nice Radio Connection

Confection

A. Nombre de pièces par emballage.

Produits qui peuvent être achetés dans la quantité indiquée ou des multiples de celle-ci.

Code	Description	P.ces/emb.
ON1	1 canal, 433,92 MHz, couleur graphite	10

B. Nombre d'emballages par palette.

(Seulement pour les produits mécaniques). Commander cette quantité ou des multiples de cette quantité signifie s'assurer les meilleures conditions de commande et une expédition plus facile et immédiate.

Code	Description	P.ces/palette
TO4024	Irréversible, 24 Vcc, avec encodeur magnétique, butée mécanique en ouverture	20

Contrairement à l'indication

Pièces par emballage ne constitue pas la quantité minimum (sauf pour les kits).

“ Nous croyons dans
la diversité des idées
qui génèrent l’innovation ”

Lauro Buoro
Chairman of Nice S.p.A.





Nice est facile à proposer parce qu'elle est facile à installer et utiliser, grâce à une gamme de produits associant innovation et design :

1. Technologie pour l'installateur
2. Praticité pour l'utilisateur
3. Simplicité pour tous.

Avec Nice, les stores, volets roulants, rideaux métalliques, portails et portes de garages ainsi que les systèmes d'éclairages et d'arrosage sont toujours sous contrôle, et maintenant aussi les systèmes d'alarme.

“ Nice a proposé une nouvelle interprétation de la connexion entre les personnes et leur environnement domestique marqué par la plus grande simplicité, la clarté et la qualité esthétique. Les opérations ennuyeuses et complexes deviennent fluides et amusantes et se transforment en une activité plaisante pour l'utilisateur final ”.

From Il Sole 24 Ore - Speciale Nova, by Marco Bettiol and Stefano Micelli, 1st February 2007.





Outdoor

Security and
Automation Systems

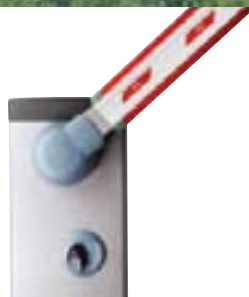
For Garage Doors

For Gates

Road Barriers

For Lighting Systems

For Irrigation Systems



The Nice Revolution : la troisième génération

Nice est l'un des précurseurs en matière de domotique : en effet, de nombreuses solutions qui font partie de la vie quotidienne ont été introduites par Nice, et un grand nombre d'entre elles restent l'exclusivité de Nice et sont protégées par de nombreux brevets. Nous vous en présentons quelques unes dans les pages qui suivent.



1993 Nice Products

Avec Nice, l'émetteur devient un objet à montrer : fonctionnel, puissant mais miniaturisé et élégant.

C'est justement l'émetteur, aperçu dans la voiture ou accroché au porte-clés d'un ami qui devient pour Nice le premier vecteur de communication, en stimulant directement la demande via le média le plus puissant : le bouche à oreille.

1995 Le design utile : intuitivité et ergonomie pour le confort quotidien.

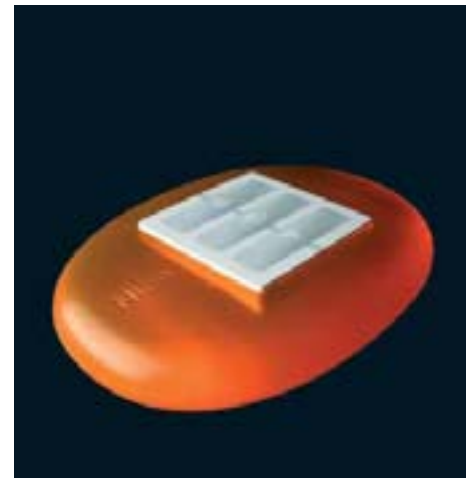
Dans sa première génération de moteurs, Nice avait déjà prévu des mécanismes de débrayage constitués d'une simple clé, faciles à actionner d'une seule main. Simplifier la vie de tous les jours ... (Plus d'attentes sous la pluie, d'efforts ou de longues recherches d'une clé introuvable, les bras chargés de sacs de courses ou avec un enfant au cou...)



2003 Systèmes BUS : la simplicité en prime.

En 2003, Nice introduit sur le marché le système Nice BlueBUS qui change le concept d'automatisation en rendant l'installation vraiment simple et rapide : deux fils seulement relient tous les accessoires du système, qui peut être complété dans un second temps avec la même facilité.

L'absence de polarité, ainsi que l'identification des bornes par des sérigraphies différentes, rendent la connexion encore plus facile et réduit la probabilité d'erreurs.



2005 MAP Technology : choix et rationalité.

MAP (Modular Assembling Product) est la technologie innovante qui est à la base des émetteurs NiceWay. A partir d'éléments communs qui s'assemblent librement il est possible d'obtenir une gamme ample et complète de produits "sur mesure". Nice va au-delà du concept de produit fini, en introduisant celui de modularité : de nombreuses solutions toujours disponibles, aucun problème de gestion des stocks.



2000
"International Design Gallery" Expo 2000 Hannover



2001
Best of Category "Design for the Environment" XIX Compasso d'Oro



2002
Permanent Collection at The Museum of Design



1999, 2003, 2005
"Intel Design Award"



1999, 2003, 2005
"ADI Design Index"



2005
"Trophée d'Argent" Trophée du Design Batimat



2006
"Innovation Prize" R+T Stuttgart



2007
"Innovation & Design Award" LivinLuce



2008
"Grandesign Etico International Award"



2007
Opera esquisse le futur de l'automatisation.

Anticipant les demandes des installateurs, le système Opera permet la gestion et le contrôle à distance des installations d'automatisation à travers un PC ou un ordinateur de poche et assure un plus grand confort à l'utilisateur final grâce à la commande et au contrôle à distance des automatisations à travers téléphone mobile, PC, ordinateur de poche ou Smartphone.



2008
NRC et Solemyo = pas de pertes de temps, aucun travaux de maçonnerie !

L'énergie solaire, massivement introduite par Nice, garantit l'installation d'automatismes même en l'absence de ligne électrique.

L'application du sans fil avec les systèmes NRC (Nice Radio Connection) évite le coût et l'inconvénient de devoir exécuter des travaux de maçonnerie ou poser des gaines pour le passage des câbles de commande.

Grâce aux NRC et Solemyo, Nice rend le processus d'installation simple et avantageux, en particulier dans les constructions existantes, qui représentent la majorité des installations, en éliminant tout obstacle à l'adoption des systèmes d'automatisation.

Un système écologique et extrêmement intelligent qui se traduit en une économie considérable pour les consommateurs !



2009
NiceHome System, la sécurité s'unit à l'automatisation.

NiceHome System conjugue la simplicité et la complétude des systèmes de commande Nice à la perfection professionnelle des systèmes d'alarme développés par l'expérience trentenaire des entreprises du groupe.

En plus du système d'alarme, l'utilisateur peut gérer directement jusqu'à 18 commandes pour automatisations, éclairage, charges électriques.

Le tout avec une solution 100% sans fil: le maximum de la sécurité avec le maximum de la facilité.

“ Pour nous, chaque travail est une question d'attention, beaucoup d'attention... Bref, d'amour ”



Hyke

Né de l'expérience des modèles Hyppo et Pop, le nouveau Hyke réunit une grande puissance et une électronique aux fonctions avancées dans un carter compact, d'un design essentiel. Encore premiers !

Wallyght

Pour sa troisième évolution après Lucy et Moonlight, le clignotant de Nice devient plus petit pour pouvoir être positionné n'importe où, très lumineux grâce à la technologie Led, et encore plus pratique grâce à la fonction d'éclairage automatique orientable.



Walky

Dans un opérateur vraiment innovant, toute la rapidité, le silence et l'intelligence de l'électronique intégrée Nice. Très compact et adapté aux portails les plus petits, pour passages de véhicules ou de piétons, il peut compléter la nouvelle Wallyght.

Third Generation Products

Toona

Solidité, électronique d'excellence, une gamme pour portails jusqu'à 7 m : après avoir révolutionné le marché avec les modèles historiques Pluto et Moby, Nice relance aujourd'hui la solide solution monocoque dans une version bicolore inédite, qui allège encore plus son élégant profil.



Moonclever

Un nouveau carter pensé pour protéger l'électronique Nice exclusive, dotée des systèmes Opera et Solemyo les plus avancés, les batteries tampon, l'ordinateur de poche O-View. Jamais vu autant d'intelligence toute ensemble !



OX4T

Le récepteur universel pour commander à distance vraiment tout : portails, portes de garage, barrières levantes, rideaux métalliques, volets roulants, stores à lamelles, stores verticaux ou bannes, systèmes d'éclairage, d'arrosage, et n'importe quel dispositif électrique...



X-Metro

L'élégance du moteur enterré, et une facilité d'installation surprenante...

Le caisson très compact de X-Metro, entièrement métallique comme le carter moteur, dépasse à peine du sol en réduisant la nécessité de creuser des trous et le risque d'infiltrations.

Un système unique. Ou plutôt, une multitude de possibilités.

Un système Nice pour le réglage d'automatismes, lumières, arrosage, vous offre un confort élevé dans toutes les parties de votre habitation.



Un simple clic pour gérer stores, volets roulants et rideaux métalliques équilibrés* : le système d'automatisation Nice gère tout seul toutes vos fermetures à enroulement, même en votre absence, en mesurant l'intensité du soleil et la force du vent et en suivant vos instructions aux horaires que vous aurez fixés.

Programmation simple et rapide, installation facile, flexibilité dans la modernisation d'installations d'automatisation en cas de rénovation ou d'habitations neuves, pour un contrôle parfait de la lumière.

Nice propose des solutions simples et fonctionnelles, conçues pour améliorer votre bien-être et votre confort de vie, parfaites aussi bien dans les nouvelles constructions que dans tous les types de rénovation.

* Pour toute information sur la gamme Nice pour l'automatisation des stores et des volets roulants, demandez le catalogue " Nice Screen ".



Et si la maison est très grande ou s'il s'agit d'un bureau, d'un espace collectif, d'un hôtel avec de nombreuses ouvertures, vous réaliserez un vrai gain de temps en actionnant, tous ensemble ou par groupes, tous les automatismes de l'immeuble ou de plusieurs édifices faisant partie du même ensemble, avec la certitude que tout est exactement comme vous le souhaitez.



Avec Nice, vous pouvez automatiser n'importe quel type de portail et porte de garage : léger, lourd, à usage résidentiel ou intensif. Nice a toujours la solution adaptée à vos besoins : vous éviterez de vous mouiller s'il pleut, vous n'abandonnez pas la voiture allumée dans la rue parce que vous devez descendre ouvrir et fermer le portail et le garage ; vous ne devrez plus vous préoccuper d'avoir oublié le portail ouvert avec les enfants où le chien risquant de sortir dans la rue... En bref, un tas de soucis en moins...

Pour contrôler les accès routiers d'un immeuble ou d'une entreprise il existe de nombreuses solutions, des plus simples aux plus complexes. Seules les personnes que vous avez autorisées pourront entrer et seulement les jours et aux horaires que vous avez choisis. Le confort et la tranquillité sont garantis.

Nice NRC (Nice Radio Connection) et alimentation solaire : la liberté du sans fil.

Nice

Les systèmes NRC et Solemyo rendent l'installation de n'importe quel automatisme simple et économique, qu'il s'agisse de constructions neuves ou de rénovations.



Les systèmes Nice par radio et d'alimentation solaire :

installation en tous lieux, même dans les endroits très éloignés d'une alimentation électrique, en évitant les coûts et les désagréments que supposent les travaux de maçonnerie ou l'application de goulottes peu esthétiques pour le passage des câbles de commande.

Intelligent et convenient !



D'un simple clic

Petits, fins et colorés, ils tiennent parfaitement dans une poche ou un sac à main, s'utilisent comme d'élégants porte-clés ou peuvent simplement se poser ou se fixer au mur, pour avoir toute la maison au bout des doigts ! Ce sont les systèmes de radiocommande Nice, modulaires, à code variable, bimodes avec transpondeur intégré, ou invisibles pour être installés à l'intérieur des plaques murales classiques.

Vous n'avez que l'embaras du choix !



À combinaison, à clé, à effleurement.

Sélecteurs numériques pratiques, avec serrure ou systèmes de proximité pour entrer et sortir en toute sécurité.

Automatique

Avec l'horloge de programmation vous pourrez programmer vos préférences de fonctionnement en attribuant à chaque automatisme les temps et modes d'utilisation souhaités, pour vous réveiller avec la lumière du soleil, protéger vos géraniums du soleil, tout ouvrir ou tout fermer à l'heure voulue.

Solemyo

La solution d'automatisation universelle !
N'importe où, même dans les lieux les plus isolés,
le concept Solemyo est le plus économique
et écologique grâce à l'énergie solaire.

Installation en tous lieux sans devoir effectuer ni raccordements
ni tranchées, même dans les endroits difficiles d'accès
ou très éloignés d'une alimentation électrique.

Economie et respect de l'environnement grâce à l'énergie
solaire, renouvelable et propre : un choix intelligent
et écologique avec un gain économique rapide.





Systemes pour portails battants

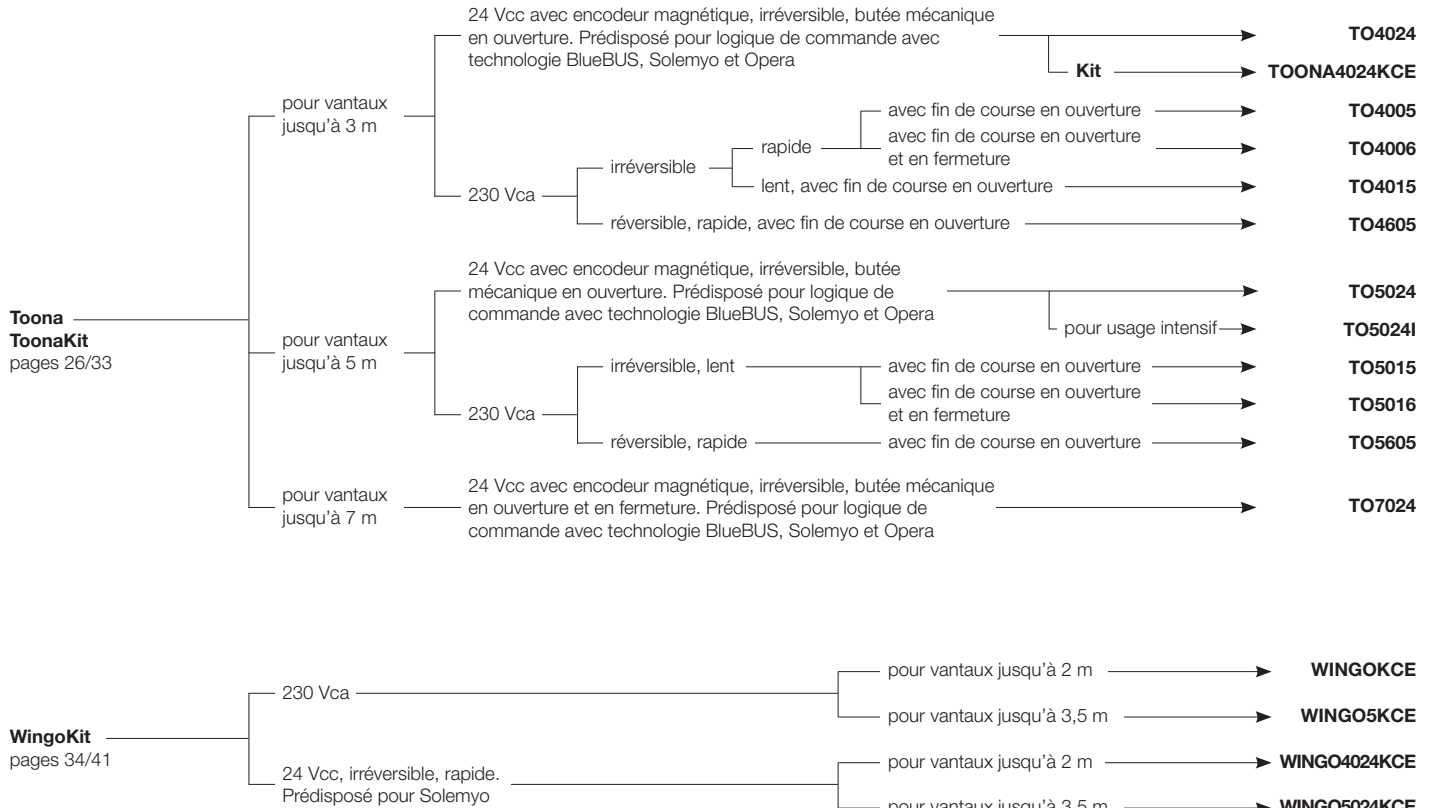




Nice Guide de sélection produit

Suivez la flèche et choisissez le produit adapté

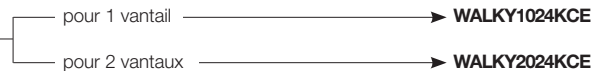
Pour montage apparent, aussi en kit



Pour montage apparent, à bras articulé, conseillé pour piliers de taille réduite, en kit

Pour vantaux jusqu'à 1,8 m, 24 Vcc, irréversible, avec logique de commande incorporée dotée de BlueBUS, compatible avec Solemyo et Opera. Butée mécanique en fermeture.

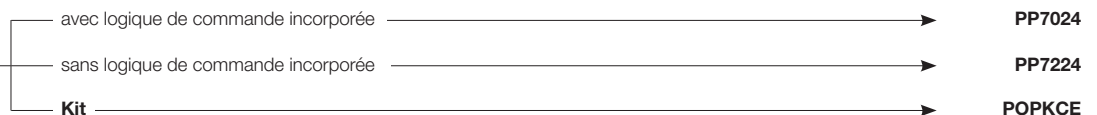
WalkyKit
pages 42/45



Pour montage apparent, à bras articulé, aussi pour piliers de grandes dimensions et structures légères, aussi en kit

Pour vantaux jusqu'à 2 m, 24 Vcc, irréversible, prêdisposé pour logique de commande compatible avec Solemyo. Avec fin de course en ouverture.

Pop
PopKit
pages 46/49



Toona
ToonaKit



Wingokit



WalkyKit



Pop
PopKit



Nice Guide de sélection produit

Suivez la flèche et choisissez le produit adapté

Pour montage apparent, à bras articulé, pour piliers de grandes dimensions

Pour vantaux jusqu'à 3,5 m, 24 Vcc, irréversible. Avec fin de course en ouverture et en fermeture.

Hyke
HykeKit
pages 50/53

logique de commande intégrée, avec technologie BlueBUS, Solemyo et Opera

sans logique de commande intégrée

Kit

HK7024

HK7224

HYKEKCE

Pour vantaux jusqu'à 3 m, irréversible.

Hippo
pages 54/55

230 Vca avec fin de course en ouverture et en fermeture

24 Vcc avec encodeur magnétique.

prédisposé pour logique de commande dotée de BlueBUS, compatible avec Solemyo et Opera

HY7005

HY7024

Pour montage enterré, très compact, en kit

Pour vantaux jusqu'à 2,3 m, 24 Vcc, irréversible, fins de course mécaniques en ouverture et fermeture.

X-Metro
X-MetroKit
pages 56/61

compatible avec logiques de commande prévues pour Solemyo

avec encodeur magnétique, compatible avec logiques de commande à technologie BlueBUS, Solemyo et Opera

XMETRO2024KCE

XMETRO2124KCE

Pour montage enterré

Pour vantaux jusqu'à 3,5 m, irréversible.

Metroplex
pages 62/63

24 Vcc, avec encodeur magnétique. Prédisposé pour logique de commande dotée de BlueBUS, compatible avec Solemyo et Opera

230 Vca

graissé à vie

réducteur à bain d'huile

rapide

lent

rapide

ME3024

ME3000

ME3000L

ME3010

Hyke
HykeKit



Hyppo



X-Metro
X-MetroKit



Metroplex





Pour portails battants avec vantaux jusqu'à 3 m.

Opérateur électromécanique à montage extérieur.

Disponible également dans la version 24 Vcc, avec encodeur magnétique. Idéal pour usage résidentiel.

Nouveaux modèles de troisième génération :

qualité et durée grâce au carter composé de deux robustes coques en aluminium laqué polyester ; plus résistant aux agents atmosphériques.

Composants internes en mouvement entièrement en acier, alliages légers et technopolymères.

Fiabilité et fonctionnement silencieux : disposition des organes internes brevetée.

Vis-mère en bronze pour la robustesse et un fonctionnement silencieux.

Compartiment pour les connexions spacieux et pratique : accès rapide et aisé par le haut aux parties internes positionnées dans le logement supérieur du moteur.

Simplicité d'installation et de maintenance : avec condensateur incorporé.

Interchangeabilité totale avec la série Moby : mesures et pattes de fixation identique.

Logiques de commande conseillées :

Mindy A3, A3F, A6, A6F, A60, A700F ; pour TO4024 Moonclever MC824H.

Version 24 Vcc avec encodeur magnétique.

Idéale pour un usage intensif, compatible avec la logique de commande Moonclever MC824H, dotée du BlueBUS, et prédisposée pour les systèmes Solemyo et Opera :

- programmation simple, avec une seule touche ;
- auto-apprentissage des fins de course en ouverture et en fermeture ;
- diagnostic automatique des anomalies ;
- programmation du temps de pause ;
- ouverture piétons ;
- ralentissement en ouverture et en fermeture ;
- détection des obstacles à double technologie ;
- fonctionnement en l'absence de courant avec batteries rechargeables ; en option (PS324) ;
- prévue pour la connexion des bords sensibles résistifs de dernière génération.

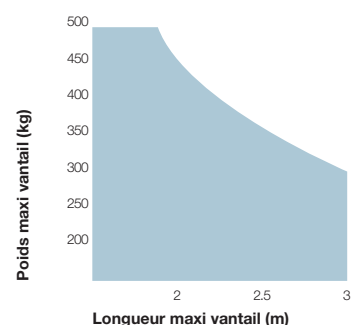
Code	Description	P.ces/palette
TO4024	Irréversible, 24 Vcc, avec encodeur magnétique, butée mécanique en ouverture	20
TO4005	Irréversible, 230 Vca, rapide, avec fin de course en ouverture	20
TO4006	Irréversible, 230 Vca, rapide, avec fin de course en ouverture et en fermeture	20
TO4015	Irréversible, 230 Vca, lent, avec fin de course en ouverture	20
TO4605	Réversible, 230 Vca, rapide, avec fin de course en ouverture	20

Données techniques

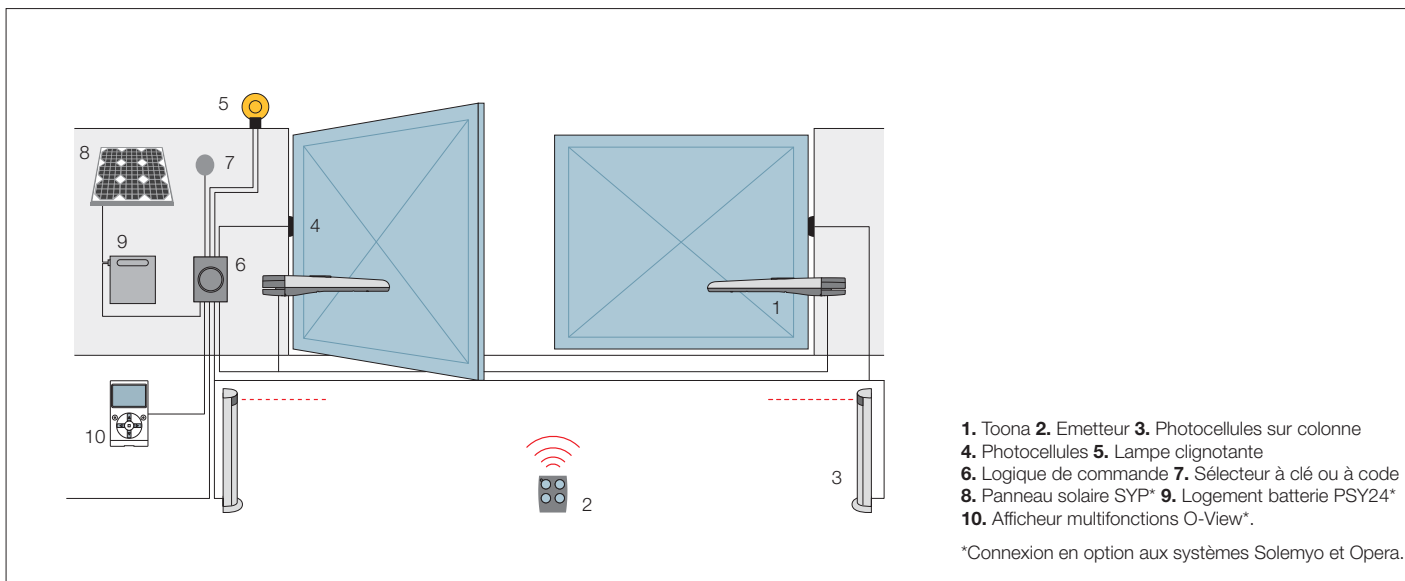
Code	TO4024	TO4005	TO4006	TO4015	TO4605
Données électriques					
Alimentation (Vca 50 Hz)*	-	230			
Alimentation (Vcc)	24	-			
Intensité (A)	5	1,5		1,3	
Puissance (W)	120	340		300	
Performances					
Vitesse (m/s)	0,016		0,013		0,016
Force (N)	1800				
Cycle de travail (cycles/heure)	95**	58		54	50
Données dimensionnelles et générales					
Indice de protection (IP)	44				
Temp. fonctionnement (°C Min/Max)	-20 ÷ +50				
Dimensions (mm)	820x115x105 h				
Poids (kg)	6				

*Version 60 Hz disponible sur demande. ** Sur conditions optimales.

Limites d'utilisation



La forme, la hauteur du portail et la présence de vent fort peuvent réduire considérablement les valeurs indiquées dans le graphique. Dans les zones venteuses, préférez les modèles 230 Vca.



Accessoires

Interchangeabilité totale avec la série Moby : même mesures et pattes de fixation



PLA6
 Patte de fixation arrière
 longueur 250 mm.
 P.ces/emb. 1



PLA14
 Patte de fixation pilier
 réglable à visser.
 P.ces/emb. 2



PLA15
 Patte de fixation côté
 vantail réglable à visser.
 P.ces/emb. 2



PLA10
 Serrure électrique 12 V
 verticale (obligatoire pour
 battant supérieurs à 3 m).
 P.ces/emb. 1



PLA11
 Serrure électrique 12 V
 horizontale (obligatoire
 pour battant supérieurs
 à 3 m).
 P.ces/emb. 1



PLA13
 Fins de course
 mécaniques en ouverture
 et en fermeture.
 P.ces/emb. 4

Accessoires

Pour version 24 Vcc

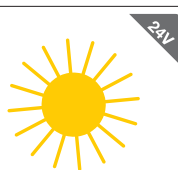


TS
 Panonceau
 de signalisation
 P.ces/emb. 1



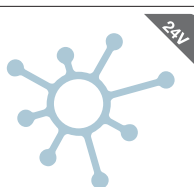
PS324
 Batteries 24 V
 avec chargeur
 de batterie intégré.
 P.ces/emb. 1

Système Solemyo



Kit pour l'alimentation
 solaire de systèmes
 d'automatisation de
 portails, portes de garage
 et barrières levantes situés
 même à distance d'une
 alimentation électrique,
 sans devoir effectuer
 de tranchées pour le
 raccordement.
 Voir pages 180/181

Système Opera



Le système Opéra
 est innovant car il permet
 de gérer, programmer
 et contrôler les installations
 d'automatisation, même
 à distance, de manière
 simple, sûre et avec
 un gain de temps
 considérable.
 Voir pages 130/149



Code	Description	P.ces/palette
TO5024	Irréversible, 24 Vcc, avec encodeur magnétique, butée mécanique en ouverture	20
TO5024I	Irréversible, 24 Vcc, avec encodeur magnétique, butée mécanique en ouverture ; pour usage intensif	20
TO5015	Irréversible, 230 Vca, lent, avec fin de course en ouverture	20
TO5016	Irréversible, 230 Vca, lent, avec fin de course en ouverture et en fermeture	20
TO5605	Réversible, 230 Vca, rapide, avec fin de course en ouverture	20

Pour portails battants avec vantaux jusqu'à 5 m.

Opérateur électromécanique à montage extérieur. Disponible également dans la version 24 Vcc, avec encodeur magnétique. Idéal pour usage résidentiel et industriel.

Nouveaux modèles de troisième génération :

qualité et durée grâce au carter composé de deux robustes coques en aluminium laqué polyester ; plus résistant aux agents atmosphériques.

Composants internes en mouvement en acier, alliages légers et technopolymères.

Fiabilité et fonctionnement silencieux : disposition des organes internes brevetée.

Vis-mère en bronze pour la robustesse et un fonctionnement silencieux.

Compartiment pour les connexions spacieux et pratique : accès rapide et aisé par le haut aux parties internes positionnées dans le logement supérieur du moteur.

Simplicité d'installation et de maintenance : avec condensateur incorporé.

Interchangeabilité totale avec la série Moby : mesures et pattes de fixation identique.

TO5024I idéal pour charges de travail intensives, grâce au couple de 2200 Nm, peut travailler en cycle continu sur des portails de grandes dimensions.

Logiques de commande conseillées : Mindy A3, A3F, A6, A6F, A60, A700F ; pour TO5024 et TO5024I Moonclever MC824H.

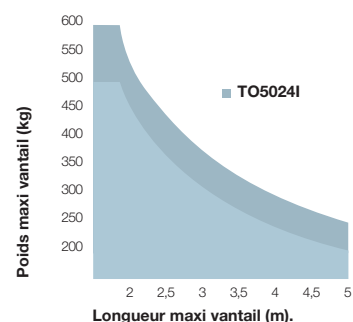
Version 24 Vcc avec encodeur magnétique. Idéale pour un usage intensif, compatible avec la logique de commande Moonclever MC824H, dotée du BlueBUS, et prédisposée pour les systèmes Solemyo et Opera :

- programmation simple, avec une seule touche ;
- auto-apprentissage des fins de course en ouverture et en fermeture ;
- diagnostic automatique des anomalies ;
- programmation du temps de pause ;
- ouverture piétons ;
- ralentissement en ouverture et en fermeture ;
- détection des obstacles à double technologie ;
- fonctionnement en l'absence de courant avec batteries rechargeables en option (PS324) ;
- prévue pour la connexion des bords sensibles résistifs de dernière génération.

Données techniques

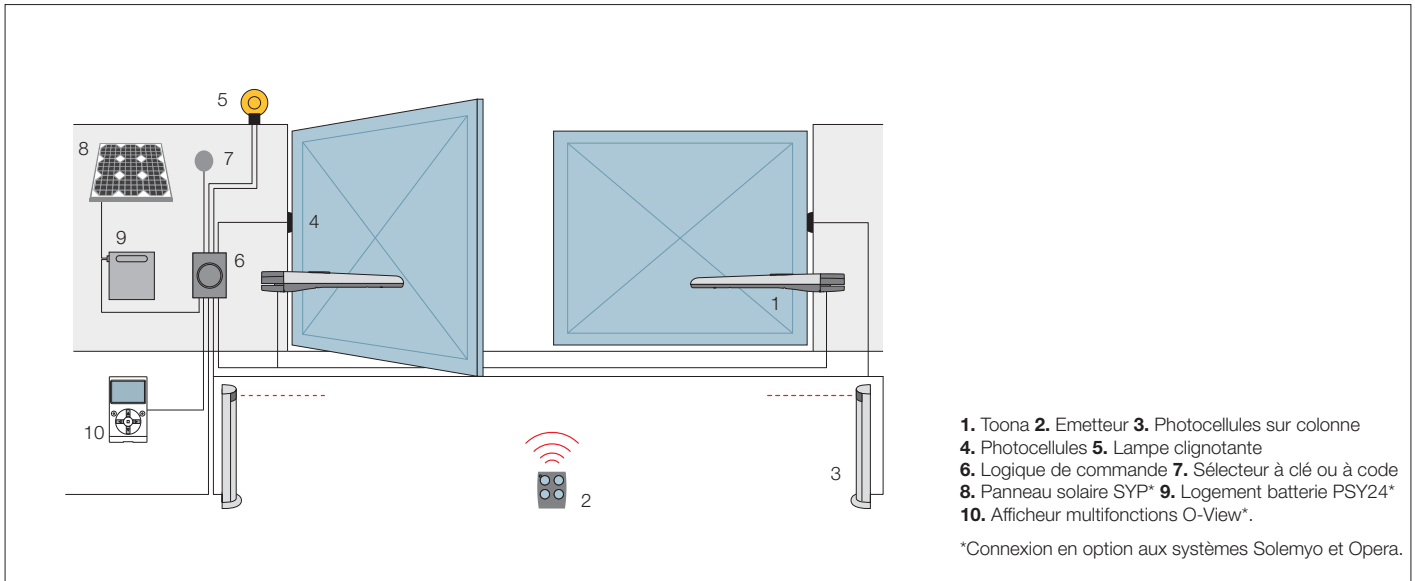
Code	TO5024	TO5024I	TO5015	TO5016	TO5605
Données électriques					
Alimentation (Vca 50 Hz)*	-		230		
Alimentation (Vcc)	24		-		
Intensité (A)	5		1,5		1,3
Puissance (W)	120		340		300
Performances					
Vitesse (m/s)	0,016		0,013		0,016
Force (N)	1800		2200		1800
Cycle de travail (cycles/heure)	95**		75***		54
Données dimensionnelles et générales					
Indice de protection (IP)	44				
Temp. fonctionnement (°C Min/Max)	-20 ÷ +50				
Dimensions (mm)	965x115x105 h				
Poids (kg)	7				

Limites d'utilisation



La forme, la hauteur ou portail et la présence de vent fort peuvent réduire considérablement les valeurs indiquées dans le graphique. Dans les zones venteuses, préférez les modèles 230 Vca.

*Version 60 Hz disponible sur demande. ** Sur conditions optimales. *** La réduction du nombre de manoeuvres par rapport à la version TO5024 est uniquement liée à la vitesse de manoeuvre moins élevée.



Accessoires

Interchangeabilité totale avec la série Moby : même mesures et pattes de fixation



PLA6
 Patte de fixation arrière
 longueur 250 mm.
 P.ces/emb. 1

PLA8
 Patte de fixation avant
 à visser.
 P.ces/emb. 1

PLA10
 Serrure électrique 12 V
 verticale (obligatoire pour
 battant supérieurs à 3 m).
 P.ces/emb. 1

PLA11
 Serrure électrique 12 V
 horizontale (obligatoire
 pour battant supérieurs
 à 3 m).
 P.ces/emb. 1

PLA13
 Fins de course
 mécaniques en ouverture
 et en fermeture.
 P.ces/emb. 4

TS
 Panonceau
 de signalisation
 P.ces/emb. 1

Accessoire

Pour version 24 Vcc



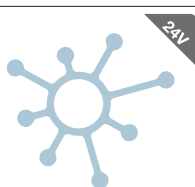
PS324
 Batteries 24 V
 avec chargeur
 de batterie intégré.
 P.ces/emb. 1

Système Solemyo



Kit pour l'alimentation
 solaire de systèmes
 d'automatisation de
 portails, portes de garage
 et barrières levantes situés
 même à distance d'une
 alimentation électrique,
 sans devoir effectuer
 de tranchées pour le
 raccordement.
 Voir pages 180/181

Système Opera



Le système Opéra
 est innovant car il permet
 de gérer, programmer
 et contrôler les installations
 d'automatisation, même
 à distance, de manière
 simple, sûre et avec
 un gain de temps
 considérable.
 Voir pages 130/149



Code	Description	P.ces/palette
TO7024	Irréversible, 24 Vcc, avec encodeur magnétique, butée mécanique en ouverture et en fermeture	20

Pour portails battants avec vantaux jusqu'à 7 m.

Opérateur électromécanique à montage extérieur, alimenté à 24 Vcc, avec encodeur magnétique. Idéal pour les installations industrielles destinées à un usage intensif.

Prédisposé pour les systèmes Solemyo et Opera.

Nouveaux modèles de troisième génération : qualité et durée grâce au carter composé de deux robustes coques en aluminium laqué polyester ; plus résistant aux agents atmosphériques.

Composants internes en mouvement entièrement en acier, alliages légers et technopolymères.

Fiabilité et fonctionnement silencieux : disposition des organes internes brevetée.

Vis-mère en bronze pour la robustesse et un fonctionnement silencieux.

Compartiment pour les connexions spacieux et pratique : accès rapide et aisé par le haut aux parties internes positionnées dans le logement supérieur du moteur.

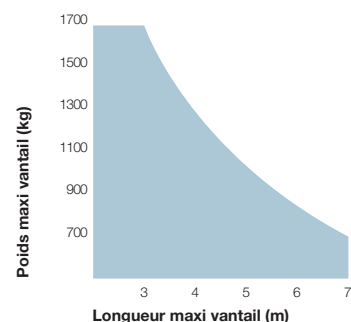
Logique de commande Moonclever MC824H, dotée du BlueBUS :

- programmation simple, avec une seule touche ;
- auto-apprentissage des fins de course en ouverture et en fermeture ;
- diagnostic automatique des anomalies ;
- programmation du temps de pause ;
- ouverture piétons ;
- ralentissement en ouverture et en fermeture ;
- détection des obstacles à double technologie ;
- fonctionnement en l'absence de courant avec batteries rechargeables en option (PS324) ;
- prévue pour la connexion des bords sensibles résistifs de dernière génération.

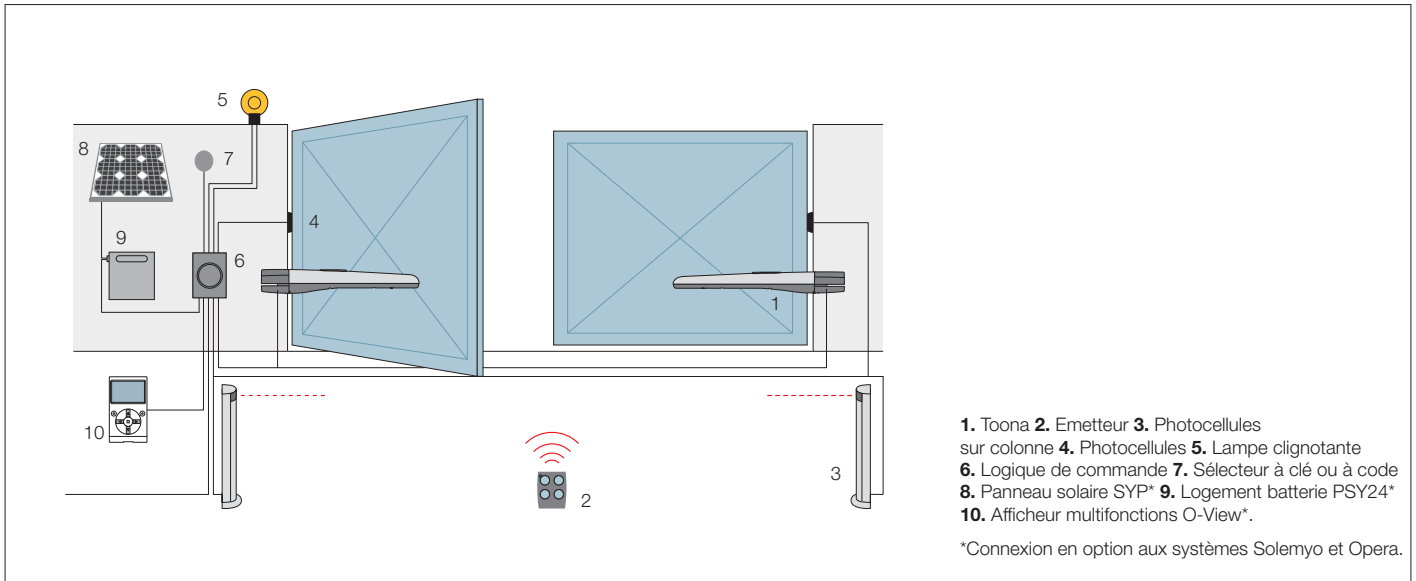
Données techniques

Code	TO7024
Données électriques	
Alimentation (Vca 50 Hz)	-
Alimentation (Vcc)	24
Intensité (A)	5
Puissance (W)	120
Performances	
Vitesse (m/s)	0,013
Force (N)	2700
Cycle de travail (cycles/heure)	41
Données dimensionnelles et générales	
Indice de protection (IP)	44
Temp. fonctionnement (°C Min/Max)	-20 ÷ +50
Dimensions (mm)	1200x128x150 h
Poids (kg)	15

Limites d'utilisation



La forme, la hauteur du portail et la présence de vent fort peuvent réduire considérablement les valeurs indiquées dans le graphique.



Accessoires



PLA10
Serrure électrique 12 V verticale (obligatoire pour battant supérieurs à 3 m).
P.ces/emb. 1



PLA11
Serrure électrique 12 V horizontale (obligatoire pour battant supérieurs à 3 m).
P.ces/emb. 1



TS
Pannonceau de signalisation.
P.ces/emb. 1

Accessoire

Pour version 24 Vcc



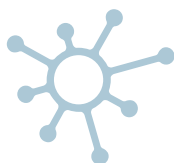
PS324
Batteries 24 V avec chargeur de batterie intégré.
P.ces/emb. 1

Système Solemyo

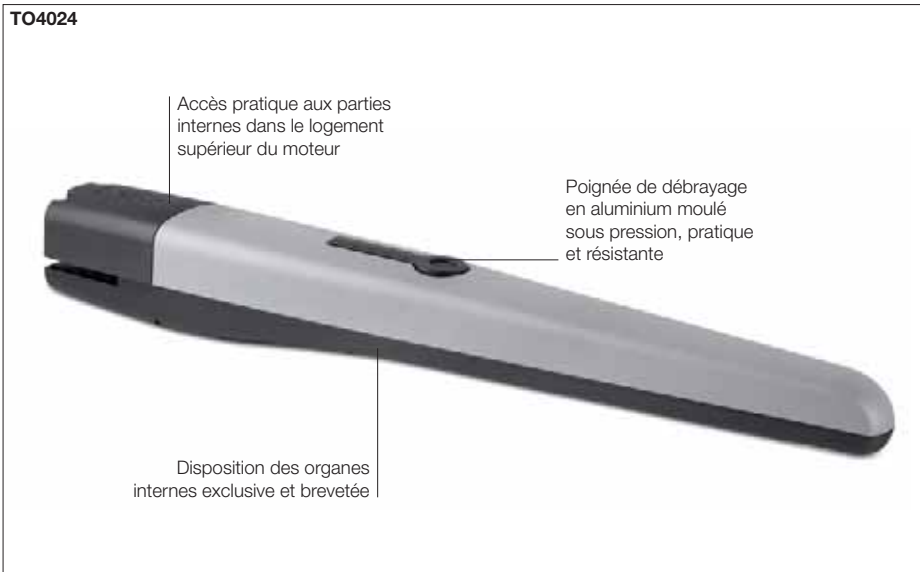


Kit pour l'alimentation solaire de systèmes d'automatisation de portails, portes de garage et barrières levantes situés même à distance d'une alimentation électrique, sans devoir effectuer de tranchées pour le raccordement.
Voir pages 180/181

Système Opera



Le système Opéra est innovant car il permet de gérer, programmer et contrôler les installations d'automatisation, même à distance, de manière simple, sûre et avec un gain de temps considérable.
Voir pages 130/149



Pour portails battants avec vantaux jusqu'à 3 m, idéal pour usage résidentiel. Opérateur électromécanique à montage apparent 24 Vcc avec encodeur magnétique.

Prédisposé pour les systèmes Solemyo et Opera.

Nouveau modèle de troisième génération : qualité et durée grâce au carter composé de deux robustes coques en aluminium laqué polyester ; plus résistant aux agents atmosphériques.

Composants internes en mouvement entièrement en acier, alliages légers et technopolymères.

Fiabilité et fonctionnement silencieux : disposition des organes internes brevetée.

Vis-mère en bronze pour la robustesse et un fonctionnement silencieux.

Compartment pour les connexions spacieux et pratique : accès rapide et aisé par le haut aux parties internes positionnées dans le logement supérieur du moteur.

Simplicité d'installation et de maintenance.

Interchangeabilité totale avec la série Moby : mesures et pattes de fixation.

Logique de commande Moonclever MC824H, dotée du BlueBUS :

- programmation simple, avec une seule touche ;
- auto-apprentissage des fins de course en ouverture et en fermeture ;
- diagnostic automatique des anomalies ;
- programmation du temps de pause ;
- ouverture piétons ;
- ralentissement en ouverture et en fermeture ;
- détection des obstacles à double technologie ;
- fonctionnement en l'absence de courant avec batteries rechargeables en option (PS324) ;
- prévue pour la connexion des bords sensibles résistifs de dernière génération.



Le kit contient :

TO4024 2 opérateurs électromécaniques irréversibles montage extérieur. Avec butée mécanique en ouverture.
ON2 1 émetteur 433,92 MHz 2 canaux. **MC824H** 1 logique de commande avec récepteur embrochable OXI.
MOFB 1 paire de photocellules pour montage en applique, prédisposées pour la connexion Nice BlueBUS.
MOSE 1 sélecteur à clé montage en applique. **MLBT** 1 clignotant avec antenne intégrée.
TS 1 panneau de signalisation.

Code	Description	P.ces/palette
TOONA4024KCE	Kit d'automatisation pour portails battants avec vantaux jusqu'à 3 m, 24 Vcc, montage apparent	12

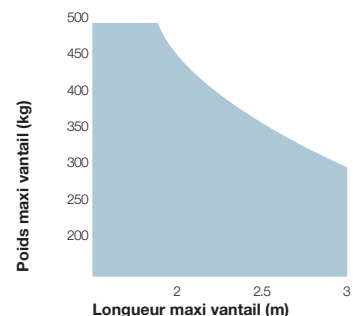
N.B. Le contenu de l'emballage peut varier : consultez toujours le vendeur.

Données techniques

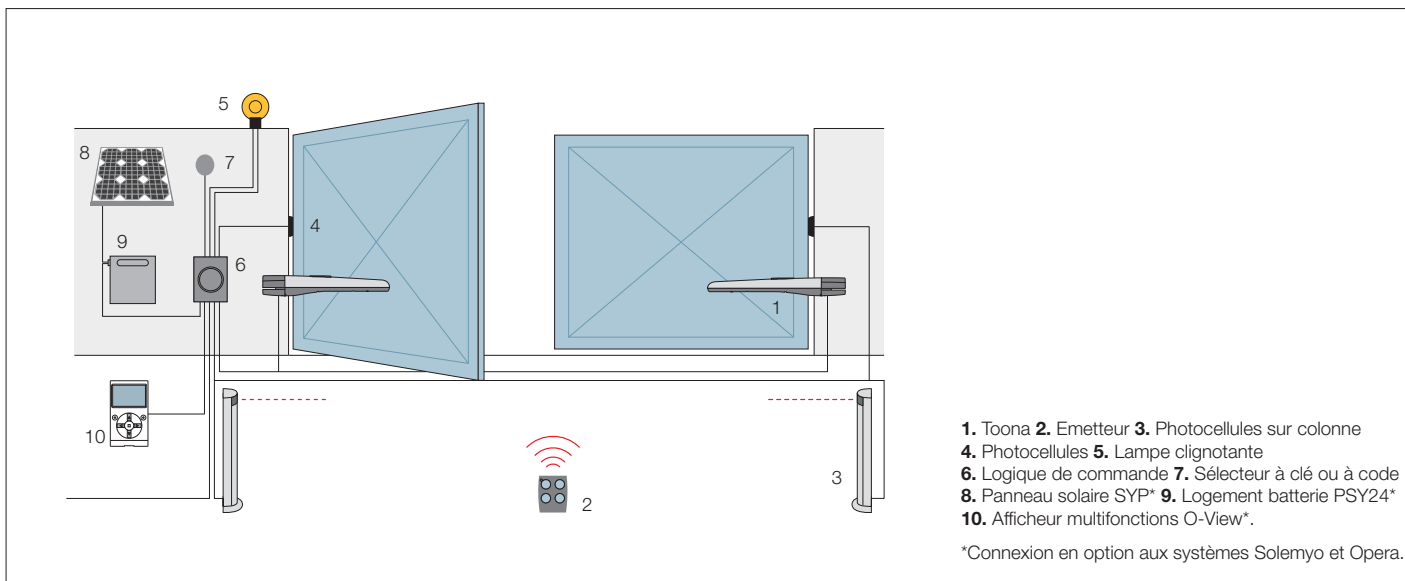
Code	TO4024
Données électriques	
Alimentation (Vcc)	24
Intensité (A)	5
Puissance (W)	120
Performances	
Vitesse (m/s)	0,016
Force (N)	1800
Cycle de travail (cycles/heure)	95*
Données dimensionnelles et générales	
Indice de protection (IP)	44
Temp. fonctionnement (°C Min/Max)	-20 ÷ +50
Dimensions (mm)	820x115x105 h
Poids (kg)	6

* Sur conditions optimales.

Limites d'utilisation



La forme, la hauteur du portail et la présence de vent fort peuvent réduire considérablement les valeurs indiquées dans le graphique.



Accessoires

Interchangeabilité totale avec la série Moby : même mesures et pattes de fixation



PLA6
 Patte de fixation arrière
 longueur 250 mm.
 P.ces/emb. 1



PLA14
 Patte de fixation pilier
 réglable à visser.
 P.ces/emb. 2



PLA15
 Patte de fixation côté
 vantail réglable à visser.
 P.ces/emb. 2



PLA10
 Serrure électrique 12 V
 verticale (obligatoire pour
 battant supérieurs à 3 m).
 P.ces/emb. 1



PLA11
 Serrure électrique 12 V
 horizontale (obligatoire
 pour battant supérieurs
 à 3 m).
 P.ces/emb. 1



PLA13
 Fins de course
 mécaniques en ouverture
 et en fermeture.
 P.ces/emb. 4

Accessoire

Pour version 24 Vcc



PS324
 Batteries 24 V
 avec chargeur
 de batterie intégré.
 P.ces/emb. 1

Système Solemyo



Kit pour l'alimentation
 solaire de systèmes
 d'automatisation de
 portails, portes de garage
 et barrières levantes situés
 même à distance d'une
 alimentation électrique,
 sans devoir effectuer
 de tranchées pour le
 raccordement.
 Voir pages 180/181

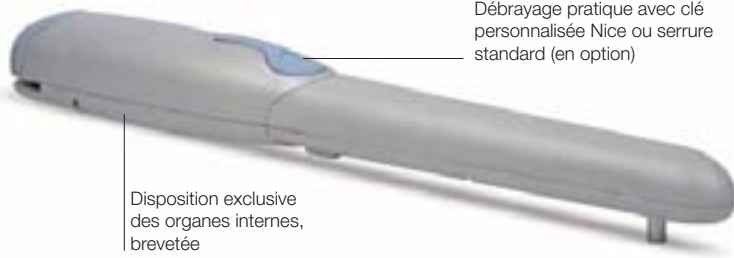
Système Opera



Le système Opéra
 est innovant car il permet
 de gérer, programmer
 et contrôler les installations
 d'automatisation, même
 à distance, de manière
 simple, sûre et avec
 un gain de temps
 considérable.
 Voir pages 130/149



WG4000



Pour portails battants avec vantaux jusqu'à 2 m, montage apparent.

Disposition des organes internes brevetée : réduction des parties en mouvement pour une **fiabilité** accrue et un fonctionnement plus **silencieux**.

Installation aisée : connexions électriques par le haut, après montage de l'opérateur.

Condensateur incorporé.

Débrayage pratique avec clé personnalisée Nice ou serrure standard (en option).

Fins de course mécaniques en ouverture PLA13 prémontés.

A400 logique de commande : pour deux moteurs, à microprocesseur, avec détection des obstacles, boîtier IP55. Exclusivement destinée au Wingo.

FLO2R-S



A400



MOF



MOSE



MLT



PLA13 TS



Le kit contient :

WG4000 2 opérateurs électromécaniques montage apparent avec débrayage à clé Nice.
FLO2R-S 1 émetteur 433,92 MHz 2 canaux. **A400** 1 logique de commande A400 avec récepteur embrochable SMXI. **MOF** 1 paire de photocellules montage en applique. **MOSE** 1 sélecteur à clé montage en applique.
MLT 1 clignotant avec antenne intégrée. **PLA13** 2 fins de course mécaniques pour ouverture.
TS 1 panneau de signalisation.

Code	Description	P.ces/palette
WINGOKCE	Kit pour l'automatisation de portails battants, avec vantaux jusqu'à 2 m, montage apparent	12

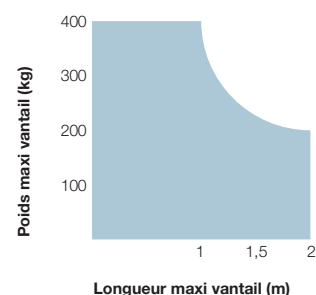
N.B. Le contenu de l'emballage peut varier : consultez toujours le vendeur.

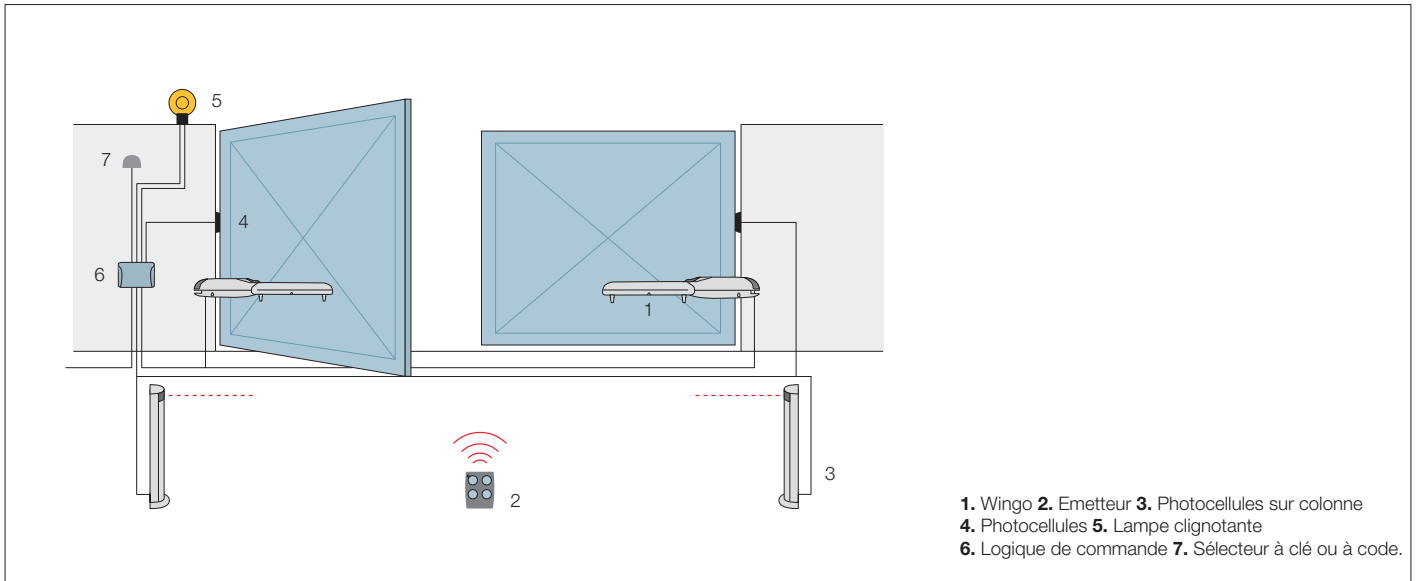
Données techniques

Code	WG4000
Données électriques	
Alimentation (Vca 50 Hz)*	230
Intensité (A)	1,5
Puissance (W)	200
Performance	
Vitesse (m/s)	0,016
Force (N)	1500
Cycle de travail (cycles/heure)	30
Données dimensionnelles et générales	
Indice de protection (IP)	44
Temp. fonctionnement (°C Min/Max)	-20 ÷ +50
Dimensions (mm)	770x98x95 h
Poids (kg)	6

*Version 60 Hz disponible sur demande.

Limites d'utilisation





Accessoires



PLA14
Patte de fixation pilier réglable à visser.
P.ces/emb. 2



PLA15
Patte de fixation côté vantail réglable à visser.
P.ces/emb. 2



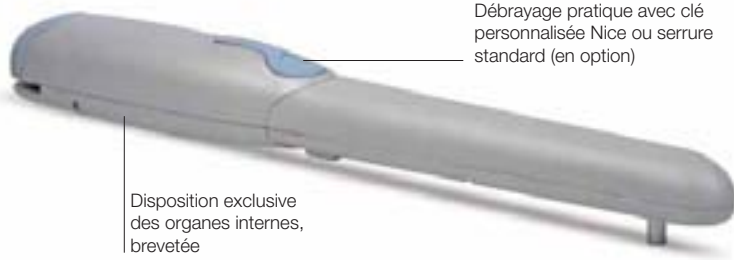
CM-B
Loquet avec deux clés métalliques de débrayage.



PLA13
Fins de course mécaniques en ouverture et en fermeture.
P.ces/emb. 4



WG4024



Pour portails battants avec vantaux jusqu'à 2 m, montage extérieur.

Opérateur électromécanique 24 Vcc.

Prédisposé pour le système Solemyo.

Fiable et silencieux : avec répartition brevetée des organes internes et réduction des parties en mouvement.

Installation aisée : connexions électriques facilement accessibles par la partie supérieure de l'opérateur après montage de celui-ci.

Débrayage pratique avec clé personnalisée Nice ou serrure standard (en option).

Fins de course mécaniques en ouverture PLA13 prémontés.

Nouvelle logique de commande Moonclever MC424L :

- programmation aisée par une seule touche ;
- embrayage avec sécurité anti-écrasement ;
- mémorisation des fins de course en ouverture et en fermeture par auto-apprentissage ;
- programmation du temps de pause ;
- ouverture partielle ;
- ralentissement en ouverture et en fermeture ;
- détection des obstacles ;
- prévu pour la connexion des bords sensibles de 8,2 KOhm ;
- fonctionnement en l'absence de courant grâce aux batteries en option (PS124) qui se logent à l'intérieur de la logique.

FLO2R-S



MC424L



MOF



MOSE



ML24T



PLA13 TS



Le kit contient :

WG4024 2 opérateurs électromécaniques montage apparent avec débrayage à clé Nice.
FLO2R-S 1 émetteur 433,92 MHz 2 canaux. **MC424L** 1 logique de commande avec récepteur embrochable SMXI. **MOF** 1 paire de photocellules montage en applique. **MOSE** 1 sélecteur à clé montage en applique.
ML24T 1 clignotant avec antenne intégrée. **PLA13** 2 fins de course mécaniques pour ouverture.
TS 1 panneau de signalisation.

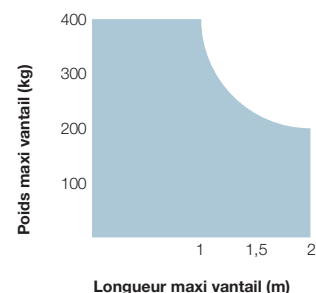
Code	Description	P.ces/palette
WINGO4024KCE	Kit d'automatisation à vérins électromécaniques pour portails battants avec vantaux jusqu'à 2 m, 24 Vcc, montage apparent	12

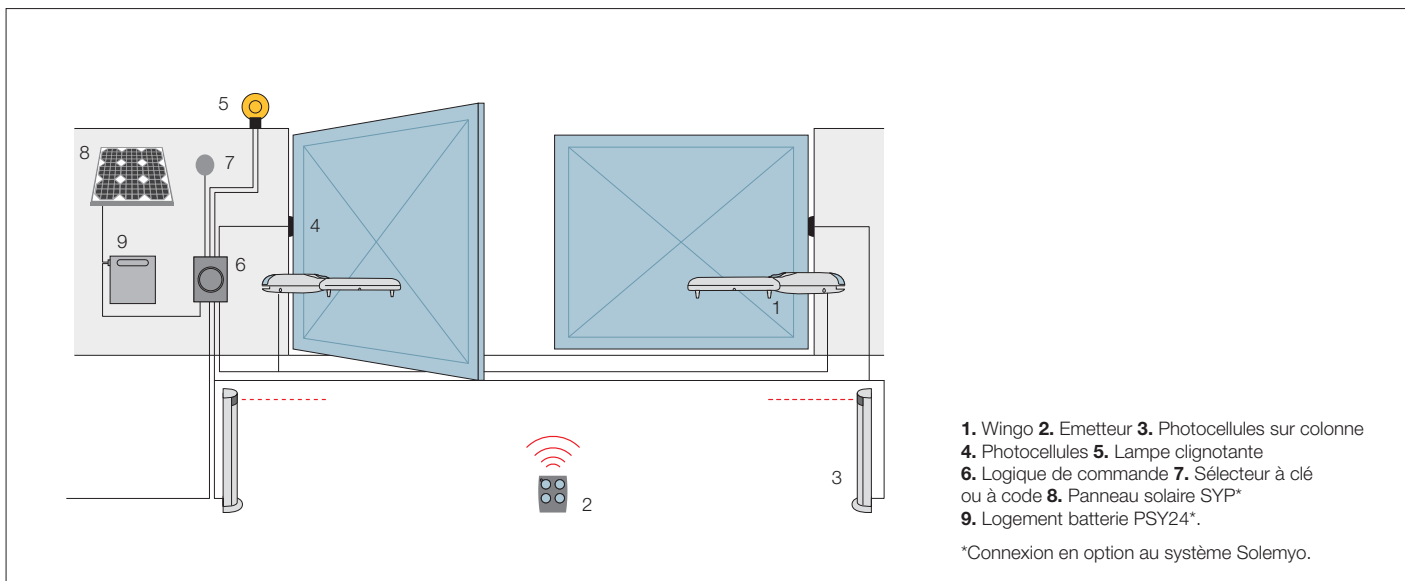
N.B. Le contenu de l'emballage peut varier : consultez toujours le vendeur.

Données techniques

Code	WG4024
Données électriques	
Alimentation (Vcc)	24
Intensité (A)	3,5
Puissance (W)	85
Performance	
Vitesse (m/s)	0,018
Force (N)	1500
Cycle de travail (cycles/heure)	30
Données dimensionnelles et générales	
Indice de protection (IP)	44
Temp. fonctionnement (°C Min/Max)	-20 ÷ +50
Dimensions (mm)	770x98x95 h
Poids (kg)	17

Limites d'utilisation





Accessoires



PS124
 Batterie 24 V avec chargeur de batterie intégré.
 P.ces/emb. 1



PLA14
 Patte de fixation pilier réglable à visser.
 P.ces/emb. 2



PLA15
 Patte de fixation côté vantail réglable à visser.
 P.ces/emb. 2



CM-B
 Loquet avec deux clés métalliques de débrayage.



PLA10
 Serrure électrique 12 V verticale (obligatoire pour battant supérieurs à 3 m).
 P.ces/emb. 1



PLA11
 Serrure électrique 12 V horizontale (obligatoire pour battant supérieurs à 3 m).
 P.ces/emb. 1



PLA13
 Fins de course mécaniques en ouverture et en fermeture.
 P.ces/emb. 4

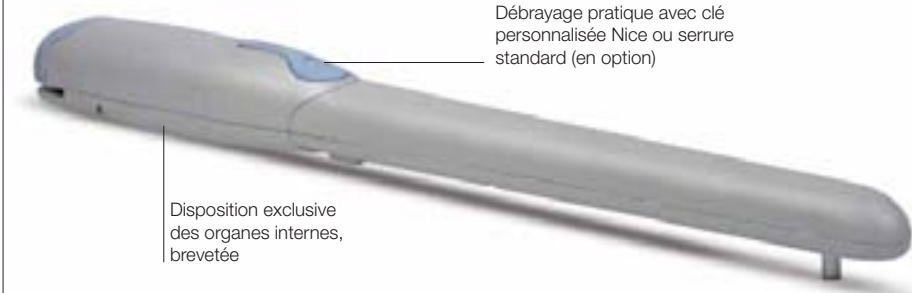
Système Solemyo



Kit pour l'alimentation solaire de systèmes d'automatisation de portails, portes de garage et barrières levantes situés même à distance d'une alimentation électrique, sans devoir effectuer de tranchées pour le raccordement.
 Voir pages 180/181



WG5000



Pour portails battants avec vantaux jusqu'à 3,5 m, montage apparent.

Disposition des organes internes brevetée : réduction des parties en mouvement pour une **fiabilité** accrue et un fonctionnement plus **silencieux**.

Installation aisée : connexions électriques par le haut, après montage de l'opérateur.

Condensateur incorporé.

Débrayage pratique avec clé personnalisée Nice ou serrure standard (en option).

Fins de course mécaniques en ouverture PLA13 prémontés.

A60 logique de commande : pour deux moteurs 230 Vca, avec embrayage électronique et ralentissements, boîtier IP55.

FLO2R-S



A60



MOF



MOSE



MLT



PLA13 TS



Le kit contient :

WG5000 2 opérateurs électromécaniques montage apparent avec débrayage à clé Nice.
FLO2R-S 1 émetteur 433,92 MHz 2 canaux. **A60** 1 logique de commande A60 avec récepteur embrochable SMXI.
MOF 1 paire de photocellules montage en applique. **MOSE** 1 sélecteur à clé montage en applique.
MLT 1 clignotant avec antenne intégrée. **PLA13** 2 fins de course mécaniques pour ouverture.
TS 1 panneau de signalisation.

Code	Description	P.ces/palette
WINGO5KCE	Kit pour l'automatisation de portails battants, avec vantaux jusqu'à 3,5 m, montage apparent	12

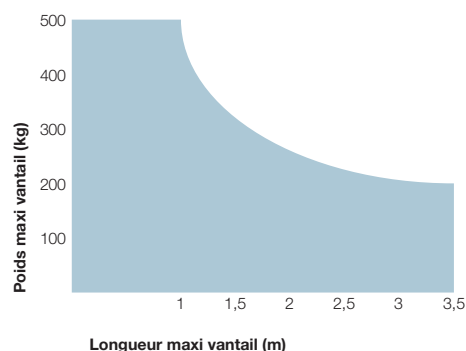
N.B. Le contenu de l'emballage peut varier : consultez toujours le vendeur.

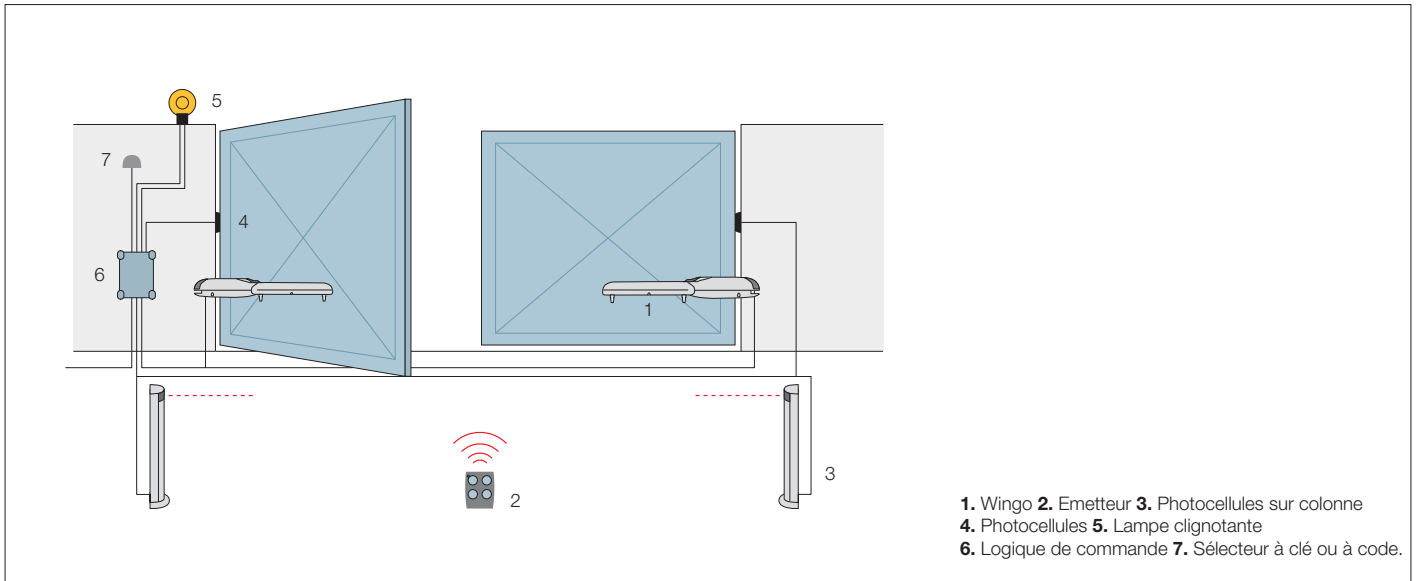
Données techniques

Code	WG5000
Données électriques	
Alimentation (Vca 50 Hz)*	230
Intensité (A)	1,5
Puissance (W)	200
Performance	
Vitesse (m/s)	0,013
Force (N)	1700
Cycle de travail (cycles/heure)	30
Données dimensionnelles et générales	
Indice de protection (IP)	44
Temp. fonctionnement (°C Min/Max)	-20 ÷ +50
Dimensions (mm)	920x98x95 h
Poids (kg)	6

*Version 60 Hz disponible sur demande.

Limites d'utilisation





Accessoires



PLA6
 Patte de fixation arrière
 longueur 250 mm.
 P.ces/emb. 1



PLA8
 Patte de fixation avant
 à visser.
 P.ces/emb. 1



CM-B
 Loquet avec deux clés
 métalliques de débrayage.



PLA10
 Serrure électrique 12 V
 verticale (obligatoire pour
 battant supérieurs à 3 m).
 P.ces/emb. 1



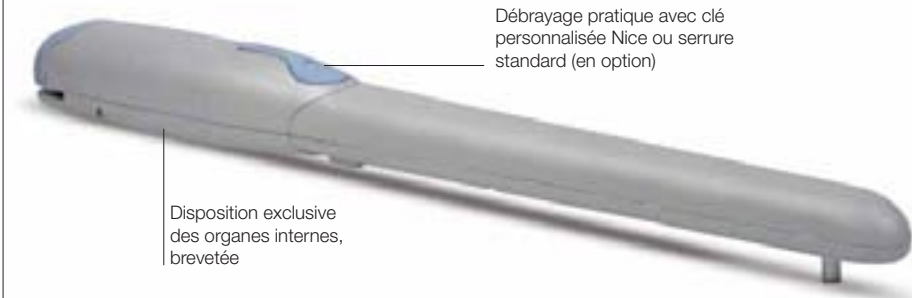
PLA11
 Serrure électrique 12 V
 horizontale (obligatoire
 pour battant supérieurs
 à 3 m).
 P.ces/emb. 1



PLA13
 Fins de course
 mécaniques en ouverture
 et en fermeture.
 P.ces/emb. 4



WG5024



Pour portails battants avec vantaux jusqu'à 3,5 m, montage extérieur.

Opérateur électromécanique 24 Vcc.

Prédisposé pour le système Solemyo.

Fiable et silencieux : avec répartition brevetée des organes internes et réduction des parties en mouvement.

Installation aisée : connexions électriques facilement accessibles par la partie supérieure de l'opérateur après montage de celui-ci.

Débrayage pratique avec clé personnalisée Nice ou serrure standard (en option).

Fins de course mécaniques en ouverture PLA13 prémontés.

Nouvelle logique de commande Moonclever MC424L :

- programmation aisée par une seule touche ;
- embrayage avec sécurité anti-écrasement ;
- mémorisation des fins de course en ouverture et en fermeture par auto-apprentissage ;
- programmation du temps de pause ;
- ouverture partielle ;
- ralentissement en ouverture et en fermeture ;
- détection des obstacles ;
- prévu pour la connexion des bords sensibles de 8,2 KOhm ;
- fonctionnement en l'absence de courant grâce aux batteries en option (PS124) qui se logent à l'intérieur de la logique.

FLO2R-S



MC424L



MOF



MOSE



ML24T



PLA13 TS



Le kit contient :

WG5024 2 opérateurs électromécaniques montage apparent avec débrayage à clé Nice.
FLO2R-S 1 émetteur 433,92 MHz 2 canaux. **MC424L** 1 logique de commande avec récepteur embrochable SMXI. **MOF** 1 paire de photocellules montage en applique. **MOSE** 1 sélecteur à clé montage en applique. **ML24T** 1 clignotant avec antenne intégrée. **PLA13** 2 fins de course mécaniques pour ouverture. **TS** 1 panneau de signalisation.

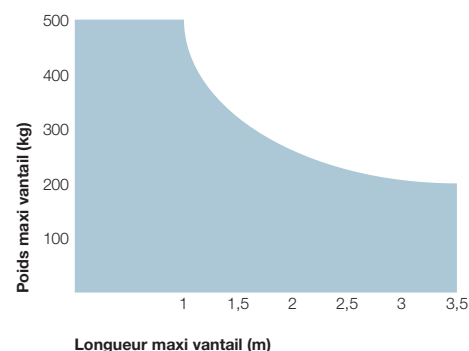
Code	Description	P.ces/palette
WINGO5024KCE	Kit d'automatisation à vérins électromécaniques pour portails battants avec vantaux jusqu'à 3,5 m, 24 Vcc, montage apparent	12

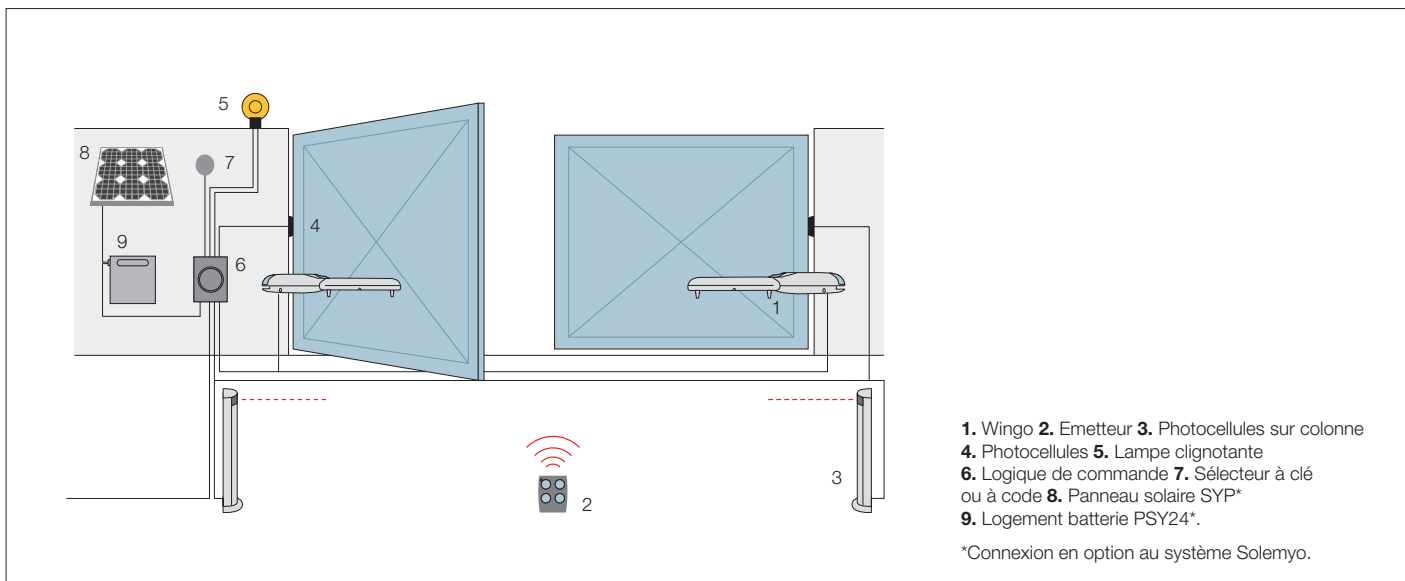
N.B. Le contenu de l'emballage peut varier : consultez toujours le vendeur.

Données techniques

Code	WG5024
Données électriques	
Alimentation (Vcc)	24
Intensité (A)	3,5
Puissance (W)	85
Performance	
Vitesse (m/s)	0,016
Force (N)	1500
Cycle de travail (cycles/heure)	30
Données dimensionnelles et générales	
Indice de protection (IP)	44
Temp. fonctionnement (°C Min/Max)	-20 ÷ +50
Dimensions (mm)	920x98x95 h
Poids (kg)	18

Limites d'utilisation





Accessoires



PS124
 Batterie 24 V avec chargeur de batterie intégré.
 P.ces/emb. 1



PLA6
 Patte de fixation arrière longueur 250 mm.
 P.ces/emb. 1



PLA8
 Patte de fixation avant à visser.
 P.ces/emb. 1



CM-B
 Loquet avec deux clés métalliques de débrayage.



PLA10
 Serrure électrique 12 V verticale (obligatoire pour battant supérieurs à 3 m).
 P.ces/emb. 1



PLA11
 Serrure électrique 12 V horizontale (obligatoire pour battant supérieurs à 3 m).
 P.ces/emb. 1



PLA13
 Fins de course mécaniques en ouverture et en fermeture.
 P.ces/emb. 4

Système Solemyo



Kit pour l'alimentation solaire de systèmes d'automatisation de portails, portes de garage et barrières levantes situés même à distance d'une alimentation électrique, sans devoir effectuer de tranchées pour le raccordement.
 Voir pages 180/181





Pour un portail à un battant de 1,8 m.

Particulièrement conseillé pour les portails en bois ou PVC. Opérateur électromécanique irréversible 24 Vcc, à bras articulé avec technologie Nice BlueBUS.

Prédisposé pour les systèmes Solemyo et Opera.

Ultra compact : idéal pour les portillons, conseillé pour les piliers de petites dimensions (10 cm de largeur).

Sûr : grâce au moteur irréversible et au bras courbé anti-cisaillement avec fin de course mécanique intégré en fermeture (si installation complète du bras).

Pratique : le bras articulé réglable, rend possible l'installation dans des conditions particulières comme par exemple avec des murets ou des obstacles perpendiculaires au pilier.

Rapide : aucune attente devant le portail, seulement 7 secondes pour ouvrir ou fermer (l'ouverture à 90° et l'installation du bras réduisent les conditions idéales d'installation).

Confortable : lampe clignotante orientable avec fonctionnalité d'éclairage automatique (WLT, en option) ; débrayage moteur rapide pour actionner manuellement le portail.

Logique de commande dotée du BlueBUS :

- programmation simple ;
- auto-apprentissage des fins de course en ouverture et en fermeture ;
- diagnostic automatique des anomalies ;
- programmation du temps de pause ;
- porte piétons ;
- ralentissement en ouverture et en fermeture ;
- prévue pour la connexion des bords sensibles résistifs de dernière génération.

À l'abri des coupures de courant :

fonctionnement en l'absence de courant avec batteries en option (PS424) montées à l'intérieur du moteur.

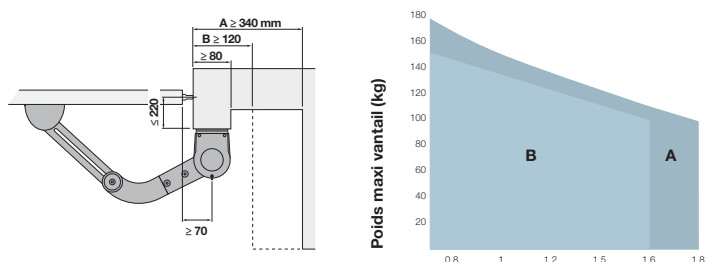
Code	Description	P.ces/palette
WALKY1024KCE	Kit d'automatisation à bras articulé pour un portail battant avec vantail jusqu'à 1,8 m, 24 Vcc, montage apparent	18

N.B. Le contenu de l'emballage peut varier : consultez toujours le vendeur.

Données techniques

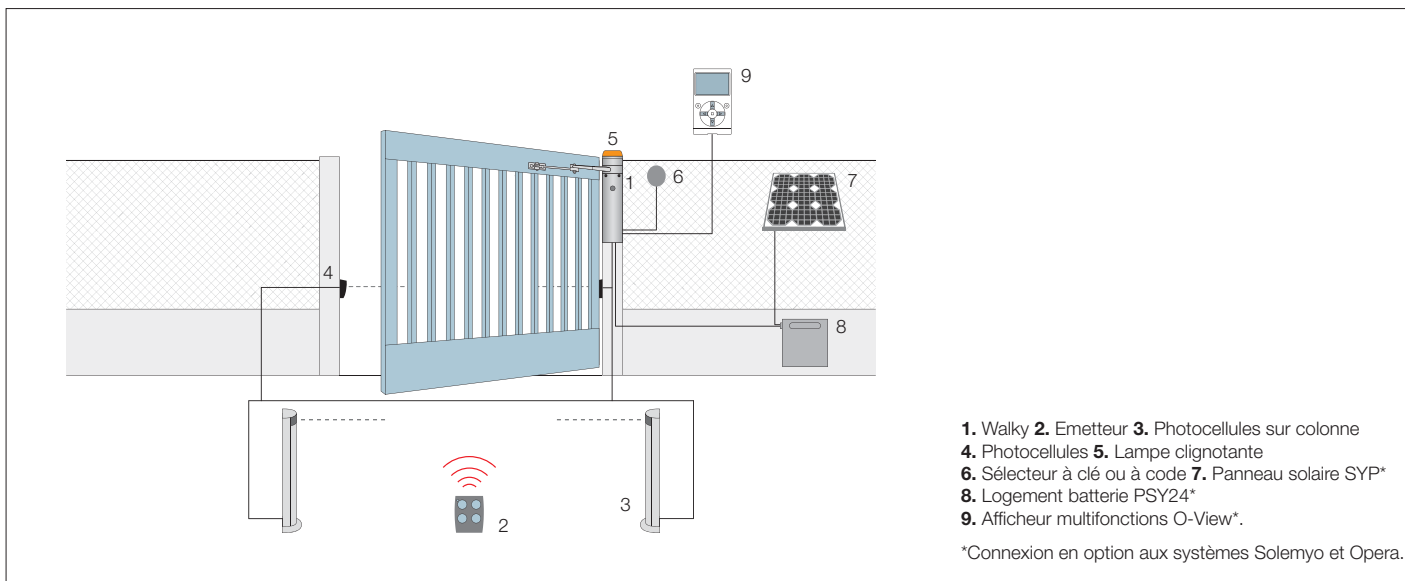
Code	WL1024C
Données électriques	
Alimentation (Vca 50/60 Hz)	230
Alimentation (Vcc)	-
Intensité (A)	0,8
Puissance (W)	120
Performances	
Vitesse (tr/min)	1,7 - 2,5
Couple (Nm)	100
Cycle de travail (cycles/heure)	50
Données dimensionnelles et générales	
Indice de protection (IP)	44
Temp. fonctionnement (°C Min/Max)	-20° ÷ +50°
Dimensions (mm)	90x125x385 h
Poids (kg)	4,8

Limites d'utilisation



A Bras déployé
B Bras replié

La forme, la hauteur du portail et la présence de vent fort peuvent réduire considérablement les valeurs indiquées dans le graphique.



Accessoires



WLA1
Logique de recharge, pour WL1024C.



PS424
Batterie tampon.
P.ces/emb. 1



PLA10
Serrure électrique 12 V verticale (obligatoire pour battant supérieurs à 3 m).
P.ces/emb. 1



PLA11
Serrure électrique 12 V horizontale (obligatoire pour battant supérieurs à 3 m).
P.ces/emb. 1

Wallyght



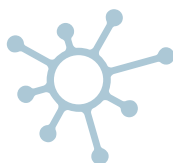
Dessiné pour Walky, le design très compact de Wallyght s'intègre parfaitement dans la forme linéaire de l'opérateur pour portails battants Walky. Voir page 199

Système Solemyo



Kit pour l'alimentation solaire de systèmes d'automatisation de portails, portes de garage et barrières levantes situés même à distance d'une alimentation électrique, sans devoir effectuer de tranchées pour le raccordement. Voir pages 180/181

Système Opera



Le système Opera est innovant car il permet de gérer, programmer et contrôler les installations d'automatisation, même à distance, de manière simple, sûre et avec un gain de temps considérable. Voir pages 130/149





Pour un portail à deux battants de 1,8 m par vantail.

Particulièrement conseillé pour les portails en bois ou PVC. Opérateur électromécanique irréversible 24 Vcc, à bras articulé, avec technologie Nice BlueBUS.

Prédisposé pour les systèmes Solemyo et Opera.

Ultra compact : idéal pour les portillons, conseillé pour les piliers de petites dimensions (10 cm de largeur).

Sûr : grâce au moteur irréversible et au bras courbé anti-cisaillement avec fin de course mécanique intégré en fermeture (si installation complète du bras).

Pratique : le bras articulé réglable, rend possible l'installation dans des conditions particulières comme par exemple avec des murets ou des obstacles perpendiculaires au pilier.

Rapide : aucune attente devant le portail, seulement 7 secondes pour ouvrir ou fermer (l'ouverture à 90° et l'installation du bras réduit sont les conditions idéales d'installation).

Confortable : lampe clignotante orientable avec fonctionnalité d'éclairage automatique (WLT, en option) ; débrayage moteur rapide pour actionner manuellement le portail.

Logique de commande dotée du BlueBUS :

- programmation simple ;
- auto-apprentissage des fins de course en ouverture et en fermeture ;
- diagnostic automatique des anomalies ;
- programmation du temps de pause ;
- porte piétons ;
- ralentissement en ouverture et en fermeture ;
- prévue pour la connexion des bords sensibles résistifs de dernière génération.

À l'abri des coupures de courant :

fonctionnement en l'absence de courant avec batteries en option (PS424) montées à l'intérieur du moteur.

ON2 	MOFB 	MOSE
WLT 	TS 	

Le kit contient :

WL1024C + WL1024 2 opérateurs électromécaniques montage apparent : WL1024C (avec logique de commande et récepteur embrochable OXI), WL1024 (sans logique de commande).

ON2 1 émetteur 433,92 MHz 2 canaux. **MOFB** 1 paire de photocellules pour montage en applique, prédisposées pour la connexion Nice BlueBUS. **MOSE** 1 sélecteur à clé montage en applique.

WLT 1 lampe clignotante. **TS** 1 panneau de signalisation.

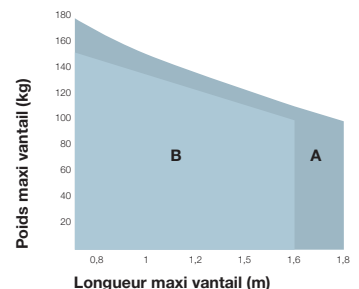
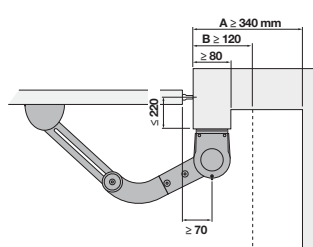
Code	Description	P.ces/palette
WALKY2024KCE	Kit d'automatisation à bras articulé pour portails battants avec deux vantaux jusqu'à 1,8 m, 24 Vcc, montage apparent	18

N.B. Le contenu de l'emballage peut varier : consultez toujours le vendeur.

Données techniques

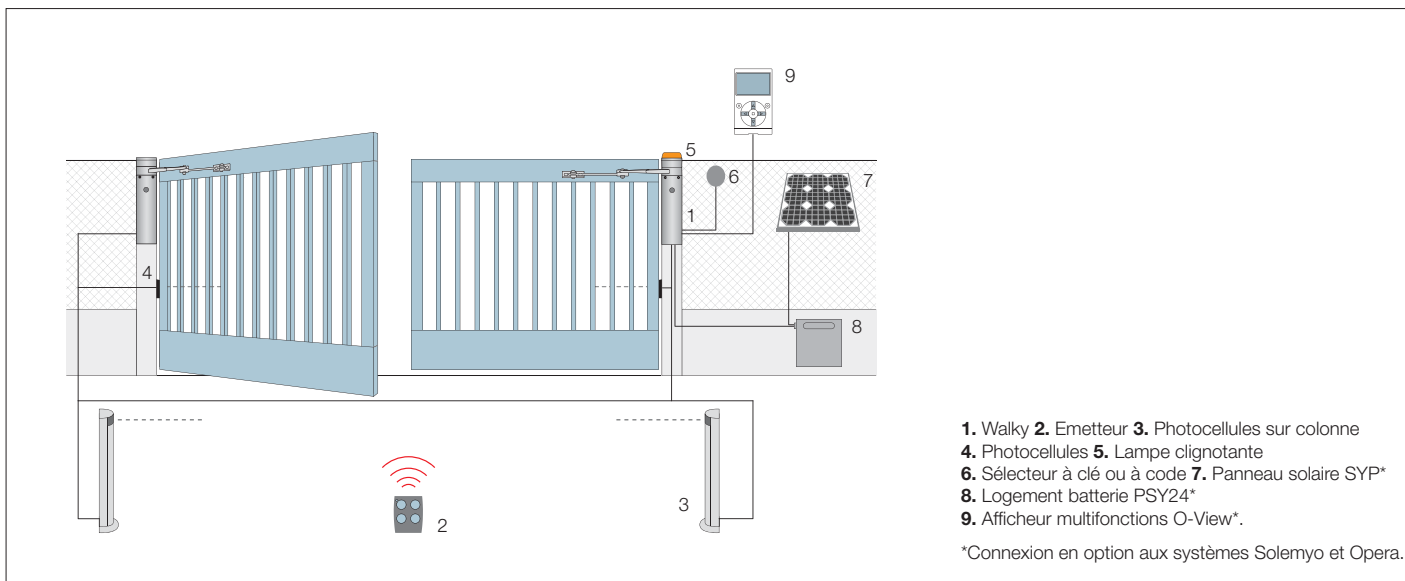
Code	WL1024C	WL1024
Données électriques		
Alimentation (Vca 50/60 Hz)	230	-
Alimentation (Vcc)	-	24
Intensité (A)	0,8	2
Puissance (W)	120	30
Performances		
Vitesse (tr/min)	1,7 - 2,5	
Couple (Nm)	100	
Cycle de travail (cycles/heure)	50	
Données dimensionnelles et générales		
Indice de protection (IP)	44	
Temp. fonctionnement (°C Min/Max)	-20° ÷ +50°	
Dimensions (mm)	90x125x385 h	
Poids (kg)	4,8	4,3

Limites d'utilisation



A Bras déployé
B Bras replié

La forme, la hauteur du portail et la présence de vent fort peuvent réduire considérablement les valeurs indiquées dans le graphique.



Accessoires



WLA1
Logique de recharge,
pour WL1024C.



PS424
Batterie tampon.
P.ces/emb. 1



PLA10
Serrure électrique 12 V
verticale (obligatoire pour
battant supérieurs à 3 m).
P.ces/emb. 1



PLA11
Serrure électrique 12 V
horizontale (obligatoire
pour battant supérieurs
à 3 m).
P.ces/emb. 1

Wallyght



Dessiné pour Walky,
le design très compact
de Wallyght s'intègre
parfaitement dans
la forme linéaire
de l'opérateur pour
portails battants Walky.
Voir page 199

Système Solemyo



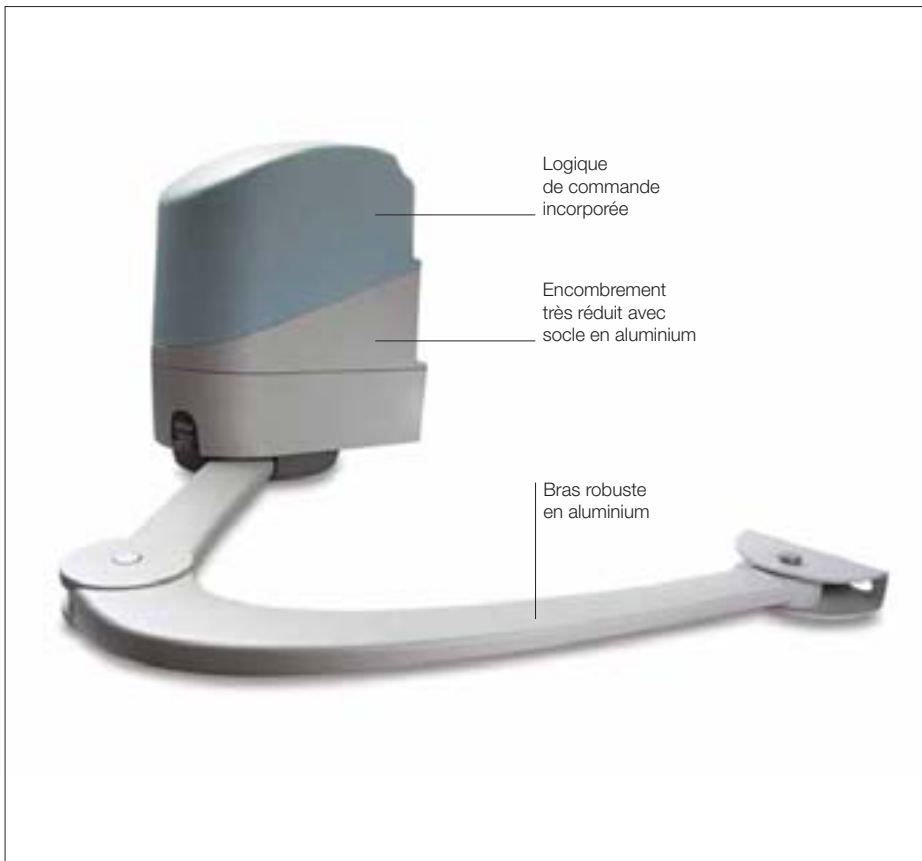
Kit pour l'alimentation
solaire de systèmes
d'automatisation de
portails, portes de garage
et barrières levantes situés
même à distance d'une
alimentation électrique,
sans devoir effectuer
de tranchées pour le
raccordement.
Voir pages 180/181

Système Opera



Le système Opera
est innovant car il permet
de gérer, programmer
et contrôler les installations
d'automatisation, même
à distance, de manière
simple, sûre et avec
un gain de temps
considérable.
Voir pages 130/149





Pour portails battants jusqu'à 2 m par vantail, pour piliers de grandes dimensions et structures légères, idéal pour accès piétons ayant un seul battant.

Opérateur électromécanique irréversible, 24 Vcc, à bras articulé, montage apparent.

Prédisposé pour le système Solemyo.

Deux versions irréversibles 24 Vcc avec fin de course en ouverture sans logique de commande (PP7224), avec logique de commande incorporée (PP7024).

Pratique : débrayage avec clé personnalisée Nice, prévu pour débrayage par câble extérieur.

Electronique sophistiquée : ralentissement, détection des obstacles et possibilité de raccordement de la barre palpeuse 8,2 KOhm.

Installation aisée : aucune soudure.

Dimensions réduites : grâce à ses 167 mm de largeur, il peut être fixé sur n'importe quel pilier.

Toujours prêt : fonctionnement en l'absence d'alimentation grâce aux batteries en option (PS124) qui se logent à l'intérieur du moteur.

Puissant : grâce à son couple de 180 Nm.

Carter antichoc à encombrement très réduit avec embase en aluminium.

Idéale pour usage intensif :

- programmation aisée par une seule touche ;
- embrayage avec sécurité anti-écrasement ;
- mémorisation des fins de course en ouverture et en fermeture par auto-apprentissage ;
- programmation du temps de pause ;
- ouverture partielle ;
- ralentissement en ouverture et en fermeture.

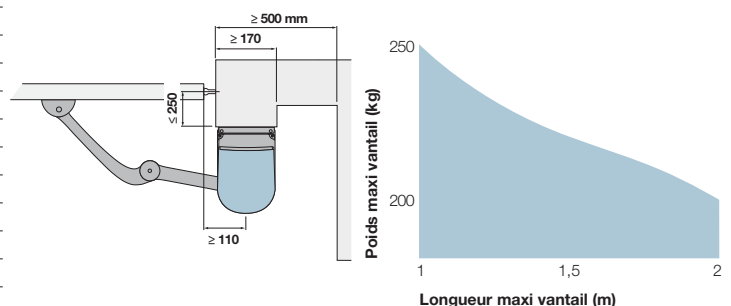
Code	Description	P.ces/palette
PP7024	Irréversible 24 Vcc, avec bras articulé et logique de commande incorporée	22
PP7224	Irréversible 24 Vcc, avec bras articulé sans logique de commande	22

Données techniques

Code	PP7024	PP7224*
Données électriques		
Alimentation (Vca 50/60 Hz)	230	-
Alimentation (Vcc)	-	24
Intensité (A)	1	3
Puissance (W)	75	
Performances		
Vitesse (tr/min)	1,68	
Couple (Nm)	180	
Cycle de travail (cycles/heure)	25	
Données dimensionnelles et générales		
Indice de protection (IP)	44	
Temp. fonctionnement (°C Min/Max)	-20 ÷ +50	
Dimensions (mm)	167x254x315 h	
Poids (kg)	10	

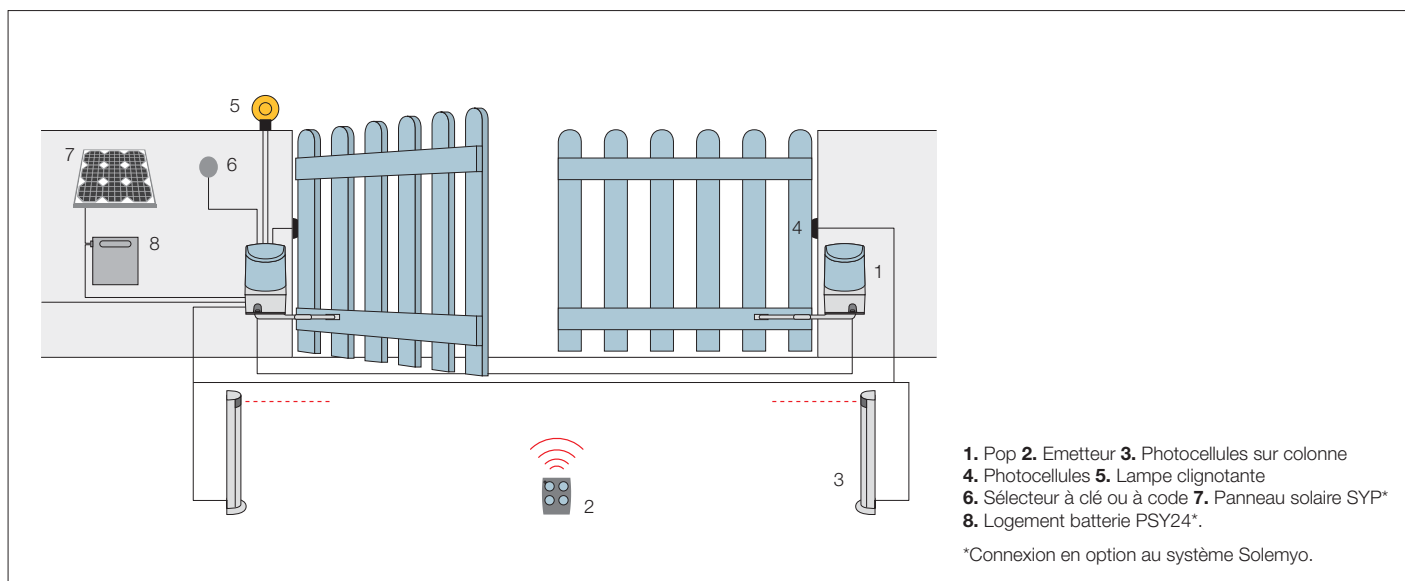
* Version sans logique.

Limites d'utilisation



A Bras déployé
B Bras replié

La forme, la hauteur du portail et la présence de vent fort peuvent réduire considérablement les valeurs indiquées dans le graphique.



Accessoires



POA1
Logique de recharge, pour PP7024.



PS124
Batterie 24 V avec chargeur de batterie intégré.
P.ces/emb. 1



PLA10
Serrure électrique 12 V verticale (obligatoire pour battant supérieurs à 3 m).
P.ces/emb. 1



PLA11
Serrure électrique 12 V horizontale (obligatoire pour battant supérieurs à 3 m).
P.ces/emb. 1



KIO
Sélecteur à clé pour contacts basse tension, avec mécanisme de débrayage par câble métallique.
P.ces/emb. 1



KA1
Kit câble métallique 6 m pour KIO.
P.ces/emb. 1



TS
Panonceau de signalisation.
P.ces/emb. 1

Système Solemyo



Kit pour l'alimentation solaire de systèmes d'automatisation de portails, portes de garage et barrières levantes situés même à distance d'une alimentation électrique, sans devoir effectuer de tranchées pour le raccordement.
Voir pages 180/181

P7024 + PP7224



Pour portails battants avec vantaux jusqu'à 2 m, conseillé pour piliers de grandes dimensions et structures légères.

Prédisposé pour le système Solemyo.

Electronique sophistiquée :

ralentissement, détection des obstacles et possibilité de connexion à la barre palpeuse 8,2 KOhm.

Pratique : débrayage avec clé personnalisée Nice, prévu pour débrayage par câble extérieur.

Puissant : grâce à son couple de 180 Nm.

Bras robuste anticisaillement en aluminium.

Toujours prêt : fonctionnement en l'absence de courant grâce aux batteries en option (PS124) qui se logent à l'intérieur du moteur.

Fonctions exclusives : phototest, entrée programmable pour ouverture, fermeture, photo2, ouverture totale d'un seul battant et ouverture partielle.

Carter antichoc à encombrement très réduit avec embase en aluminium.

ON2



MOF



ML24T



Le kit contient :

PP7024 + PP7224 2 opérateurs électromécaniques montage apparent : PP7024 (avec logique de commande et récepteur embrochable OXI), PP7224 (sans logique de commande). **ON2** 1 émetteur 433,92 MHz 2 canaux. **MOF** 1 paire de photocellules montage en applique. **ML24T** 1 clignotant avec antenne intégrée.

Code	Description	P.ces/palette
POPKCE	Kit d'automatisation à bras articulé pour portails battants avec vantaux jusqu'à 2 m, montage apparent	12

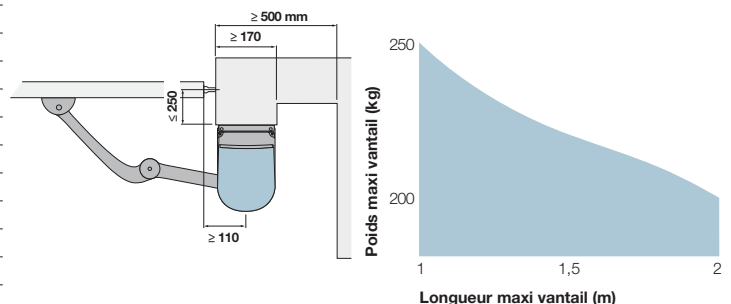
N.B. Le contenu de l'emballage peut varier : consultez toujours le vendeur.

Données techniques

Code	PP7024	PP7224*
Données électriques		
Alimentation (Vca 50/60 Hz)	230	-
Alimentation (Vcc)	-	24
Intensité (A)	1	3
Puissance (W)	75	
Performances		
Vitesse (tr/min)	1,68	
Couple (Nm)	180	
Cycle de travail (cycles/heure)	25	
Données dimensionnelles et générales		
Indice de protection (IP)	44	
Temp. fonctionnement (°C Min/Max)	-20 ÷ +50	
Dimensions (mm)	167x254x315 h	
Poids (kg)	10	

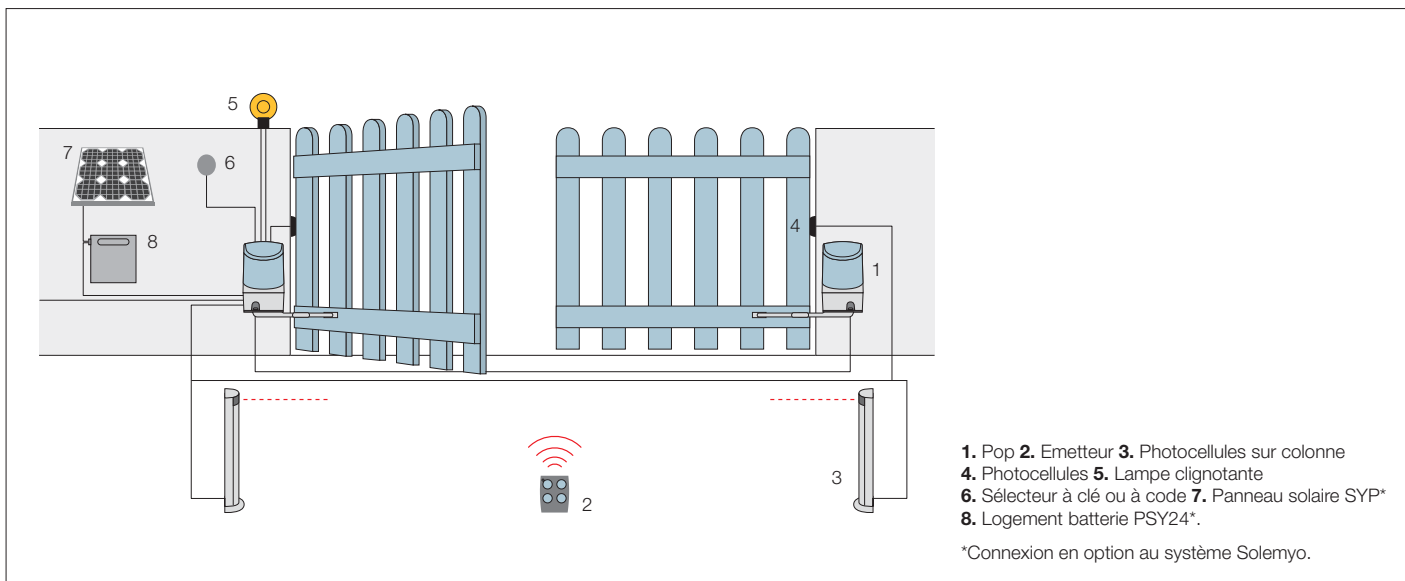
* Version sans logique.

Limites d'utilisation



A Bras déployé
B Bras replié

La forme, la hauteur du portail et la présence de vent fort peuvent réduire considérablement les valeurs indiquées dans le graphique.



Accessoires



POA1
Logique de recharge, pour PP7024.



PS124
Batterie 24 V avec chargeur de batterie intégré.
P.ces/emb. 1



PLA10
Serrure électrique 12 V verticale (obligatoire pour battant supérieurs à 3 m).
P.ces/emb. 1



PLA11
Serrure électrique 12 V horizontale (obligatoire pour battant supérieurs à 3 m).
P.ces/emb. 1



KIO
Sélecteur à clé pour contacts basse tension, avec mécanisme de débrayage par câble métallique.
P.ces/emb. 1



KA1
Kit câble métallique 6 m pour KIO.
P.ces/emb. 1



TS
Panonceau de signalisation.
P.ces/emb. 1



Système Solemyo



Kit pour l'alimentation solaire de systèmes d'automatisation de portails, portes de garage et barrières levantes situés même à distance d'une alimentation électrique, sans devoir effectuer de tranchées pour le raccordement.
Voir pages 180/181





Code	Description	P.ces/palette
HK7024	Irréversible 24 Vcc, avec bras articulé et logique de commande incorporée	12
HK7224	Irréversible 24 Vcc, avec bras articulé, sans logique de commande	12

Pour portails battants avec vantaux jusqu'à 3,5 m, y compris avec piliers de grandes dimensions.

Opérateur électromécanique irréversible, 24 Vcc, avec encodeur magnétique. À bras articulé, montage extérieur. Idéal pour un usage intensif.

Prévu pour les systèmes Solemyo et Opera.

Nouveau modèle de troisième génération : qualité et durée grâce au carter en aluminium laqué polyester, résistant aux agents atmosphériques.

Très puissant et délicat : grâce au couple de 500 Nm et à la technologie à encodeur, pour la précision millimétrique et la fiabilité. Sécurité du mouvement avec la détection d'obstacles à double technologie.

Deux versions irréversibles, 24 Vcc, avec fin de course en ouverture et en fermeture : avec logique de commande incorporée (HK7024) et sans logique (HK7224).

Installation pratique et rapide : le bras articulé est réglable en longueur pour le maximum de flexibilité.

Débrayage à levier facile à actionner, avec serrure métallique et clé personnalisée Nice. Prévu pour commande par câble.

Réglage des fins de course simple et précis : butées mécaniques et vis de réglage micrométrique.

Économie, respect de l'environnement, autonomie : connectée à la batterie tampon ou au kit Solemyo la consommation en mode veille est de seulement 0,1 W.

Aucun risque d'interruption : avec les batteries en option (PS124) logées à l'intérieur de l'opérateur.

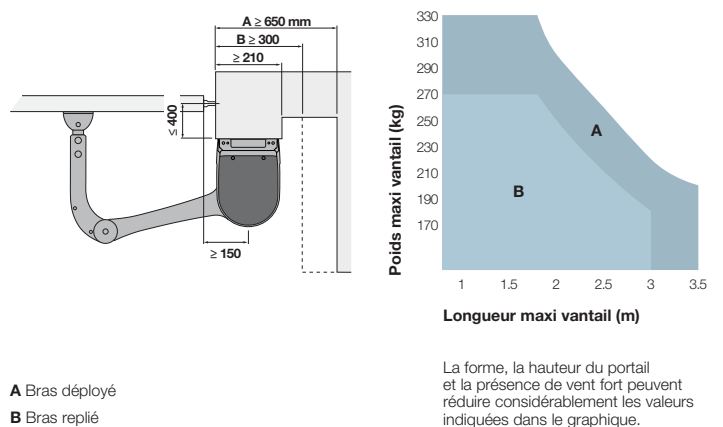
Logique de commande incorporée (HK7024), munie de BlueBUS et prévue pour les systèmes Solemyo et Opera :

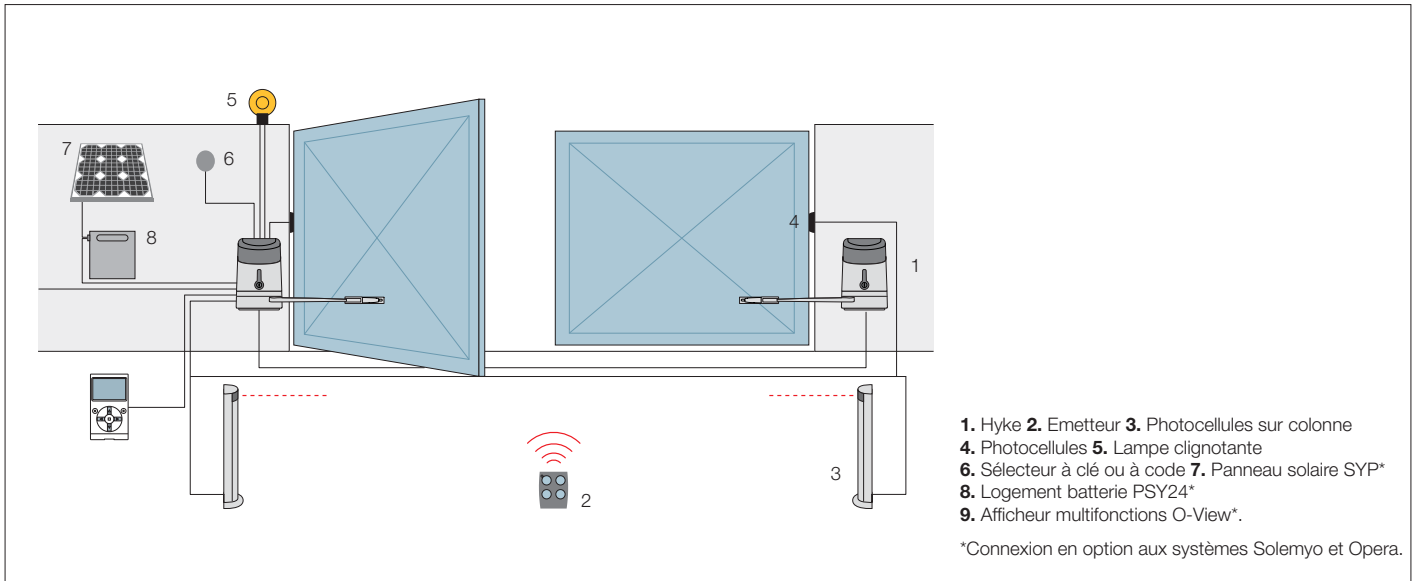
- programmation aisée avec une seule touche ;
- auto-apprentissage des fins de course en ouverture et en fermeture ;
- autodiagnostic des anomalies ;
- programmation du temps de pause ;
- ouverture piéton ;
- ralentissement en ouverture et en fermeture ;
- détection des obstacles à double technologie ;
- prévu pour la connexion des bords sensibles de dernière génération.

Données techniques

Code	HK7024	HK7224
Données électriques		
Alimentation (Vca 50/60 Hz)	230	-
Alimentation (Vcc)	-	24
Intensité (A)	5	5
Puissance (W)	300	
Performances		
Vitesse (tr/min)	1,8	
Couple (Nm)	500	
Cycle de travail (cycles/heure)	30	
Données dimensionnelles et générales		
Indice de protection (IP)	54	
Temp. fonctionnement (°C Min/Max)	-20 ÷ +50	
Dimensions (mm)	290x320x210 h	
Poids (kg)	13	12

Limites d'utilisation





Accessoires



HKA1
Logique de rechange, pour HK7024.



PS124
Batterie 24 V avec chargeur de batterie intégré.
P.ces/emb. 1



PLA10
Serrure électrique 12 V verticale (obligatoire pour battant supérieurs à 3 m).
P.ces/emb. 1



PLA11
Serrure électrique 12 V horizontale (obligatoire pour battant supérieurs à 3 m).
P.ces/emb. 1



KIO
Sélecteur à clé pour contacts basse tension, avec mécanisme de débrayage par câble métallique.
P.ces/emb. 1



KA1
Kit câble métallique 6 m pour KIO.
P.ces/emb. 1



TS
Panonceau de signalisation.
P.ces/emb. 1

Système Solemyo



Kit pour l'alimentation solaire de systèmes d'automatisation de portails, portes de garage et barrières levantes situés même à distance d'une alimentation électrique, sans devoir effectuer de tranchées pour le raccordement.
Voir pages 180/181

Système Opera



Le système Opéra est innovant car il permet de gérer, programmer et contrôler les installations d'automatisation, même à distance, de manière simple, sûre et avec un gain de temps considérable.
Voir pages 130/149

HK7024 + HK7224



ON2



MOFB



ML24T



Le kit contient :

HK7024 + HK7224 2 opérateurs électromécaniques à montage extérieur : HK7024 (avec logique de commande et récepteur embrochable OXI), HK7224 (sans logique de commande). **ON2** 1 émetteur 433,92 MHz à 2 canaux. **MOFB** 1 paire de photocellules pour l'extérieur prévues pour connexion par Nice BlueBUS. **ML24T** 1 1 clignotant avec antenne intégrée.

Code	Description	P.ces/palette
HYKEKCE	Kit pour l'automatisation de portails battants avec vantaux jusqu'à 3,5 m, 24 Vcc, à bras articulé, montage extérieur	12

N.B. Le contenu de l'emballage peut varier : consultez toujours le vendeur.

Pour portails battants avec vantaux jusqu'à 3,5 m, y compris avec piliers de grandes dimensions.

Opérateur électromécanique irréversible, 24 Vcc, avec encodeur magnétique. À bras articulé, montage extérieur. Idéal pour un usage intensif.

Prévu pour les systèmes Solemyo et Opera.

Nouveau modèle de troisième génération : qualité et durée grâce au carter en aluminium laqué polyester, résistant aux agents atmosphériques ;

Très puissant et délicat : grâce au couple de 500 Nm et à la technologie à encodeur, pour la précision millimétrique et la fiabilité. Sécurité du mouvement avec la détection d'obstacles à double technologie.

Deux versions irréversibles, 24 Vcc, avec fin de course en ouverture et en fermeture : avec logique de commande incorporée (HK7024) et sans logique (HK7224).

Installation pratique et rapide : le bras articulé est réglable en longueur pour le maximum de flexibilité.

Débrayage à levier facile à actionner, avec serrure métallique et clé personnalisée Nice. Prévu pour commande par câble.

Réglage des fins de course simple et précis : butées mécaniques et vis de réglage micrométrique.

Économie, respect de l'environnement, autonomie : connectée à la batterie tampon ou au kit Solemyo la consommation en mode veille est de seulement 0,1 W.

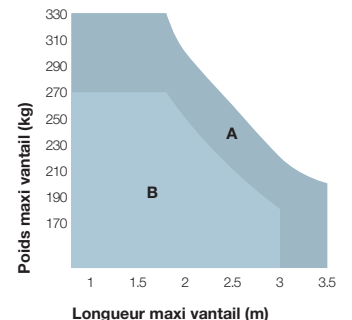
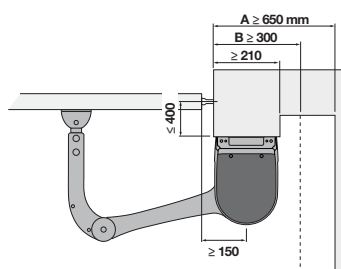
Aucun risque d'interruption : avec les batteries en option (PS124) logées à l'intérieur de l'opérateur.

- Logique de commande incorporée (HK7024),** munie de BlueBUS et prévue pour les systèmes Solemyo et Opera :
- programmation aisée avec une seule touche ;
 - auto-apprentissage des fins de course en ouverture et en fermeture ;
 - autodiagnostic des anomalies ;
 - programmation du temps de pause ;
 - ouverture piéton ;
 - ralentissement en ouverture et en fermeture ;
 - détection des obstacles à double technologie ;
 - prévu pour la connexion des bords sensibles de dernière génération.

Données techniques

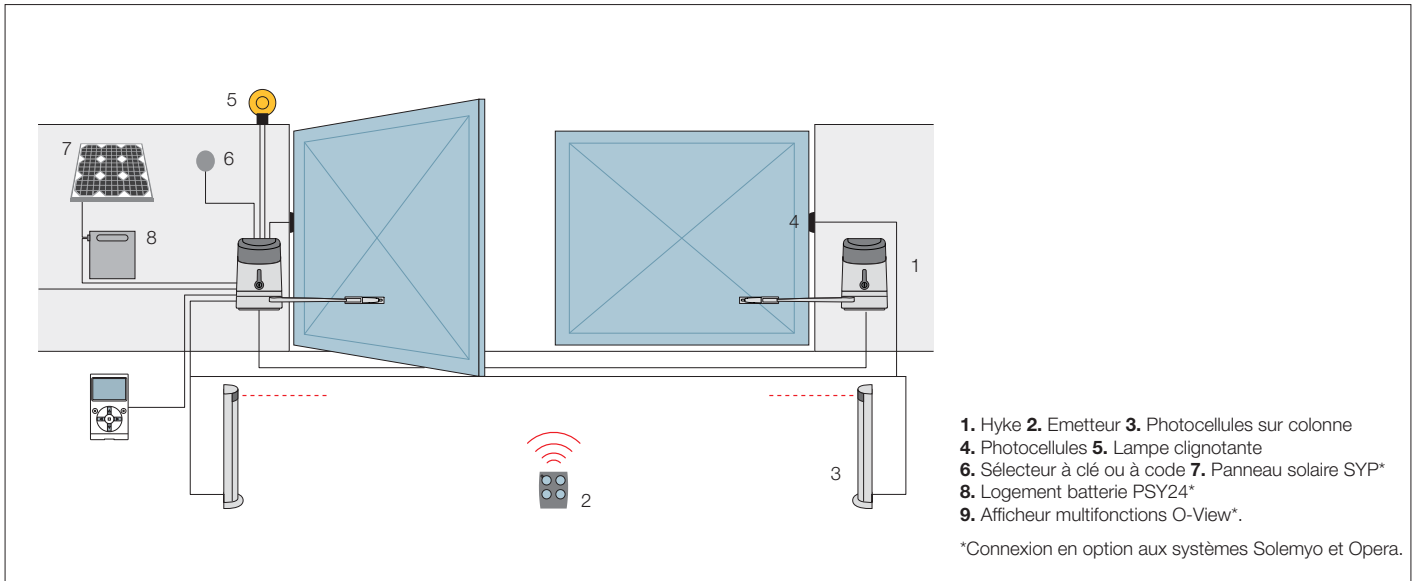
Code	HK7024	HK7224
Données électriques		
Alimentation (Vca 50/60 Hz)	230	-
Alimentation (Vcc)	-	24
Intensité (A)	5	5
Puissance (W)	300	
Performances		
Vitesse (tr/min)	1,8	
Couple (Nm)	500	
Cycle de travail (cycles/heure)	30	
Données dimensionnelles et générales		
Indice de protection (IP)	54	
Temp. fonctionnement (°C Min/Max)	-20 ÷ +50	
Dimensions (mm)	290x320x210 h	
Poids (kg)	13	12

Limites d'utilisation



A Bras déployé
B Bras replié

La forme, la hauteur du portail et la présence de vent fort peuvent réduire considérablement les valeurs indiquées dans le graphique.



Accessoires



HKA1
Logique de rechange, pour HK7024.



PS124
Batterie 24 V avec chargeur de batterie intégré.
P.ces/emb. 1



PLA10
Serrure électrique 12 V verticale (obligatoire pour battant supérieurs à 3 m).
P.ces/emb. 1



PLA11
Serrure électrique 12 V horizontale (obligatoire pour battant supérieurs à 3 m).
P.ces/emb. 1



KIO
Sélecteur à clé pour contacts basse tension, avec mécanisme de débrayage par câble métallique.
P.ces/emb. 1



KA1
Kit câble métallique 6 m pour KIO.
P.ces/emb. 1



TS
Panonceau de signalisation.
P.ces/emb. 1

Système Solemyo



Kit pour l'alimentation solaire de systèmes d'automatisation de portails, portes de garage et barrières levantes situés même à distance d'une alimentation électrique, sans devoir effectuer de tranchées pour le raccordement.
Voir pages 180/181

Système Opera



Le système Opéra est innovant car il permet de gérer, programmer et contrôler les installations d'automatisation, même à distance, de manière simple, sûre et avec un gain de temps considérable.
Voir pages 130/149



Pour portails battants avec vantaux jusqu'à 3 m, pour piliers de grandes dimensions.

Opérateur électromécanique irréversible à bras articulé, disponible également en version 24 Vcc, avec encodeur magnétique, montage apparent.

Versión unique pour battant droit ou gauche. Deux versions irréversibles, avec alimentation 230 Vca (HY7005) et 24 Vcc (HY7024) avec encodeur magnétique.

Réduction des connexions et **rapidité d'installation.**

Double microinterrupteur de fin de course incorporé aussi bien en ouverture qu'en fermeture pré-câblé (HY7005).

Facile à installer : aucune soudure sur le portail.

Grande fiabilité : mécanique entièrement métallique.

Encombrement très réduit : capot antichoc sans arêtes vives.

Logiques de commande conseillées : Mindy A3, A3F, A6, A6F, A60, A700F ; pour HY7024 Moonclever MC824H.

Versión 24 Vcc avec encodeur magnétique. Idéale pour un usage intensif, compatible avec la logique de commande Moonclever MC824H, dotée du BlueBUS, et prédisposée pour les systèmes Solemyo et Opera :

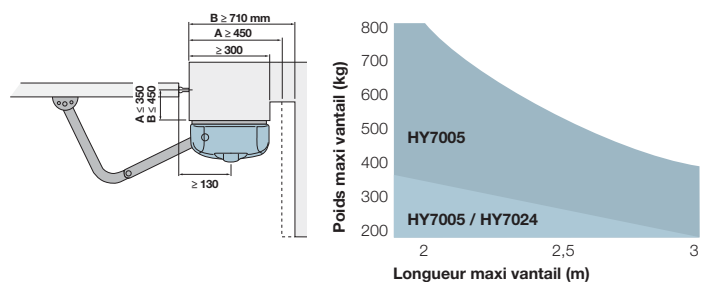
- programmation simple, avec une seule touche ;
- auto-apprentissage des fins de course en ouverture et en fermeture ;
- diagnostic automatique des anomalies ;
- programmation du temps de pause ;
- ouverture piétons ;
- ralentissement en ouverture et en fermeture ;
- détection des obstacles à double technologie ;
- fonctionnement en l'absence de courant avec batteries rechargeables en option (PS324) ;
- prévue pour la connexion des bords sensibles résistifs de dernière génération.

Code	Description	P.ces/palette
HY7024	Irréversible 24 Vcc, avec encodeur magnétique, muni d'un bras articulé anticisaillement, zingué et laqué	16
HY7005	Irréversible 230 Vca, muni d'un bras articulé anticisaillement, zingué et laqué, avec fin de course en ouverture et en fermeture	16

Données techniques

Code	HY7024	HY7005
Données électriques		
Alimentation (Vca 50 Hz)*	-	230
Alimentation (Vcc)	24	-
Intensité (A)	5	1,2
Puissance (W)	120	250
Performances		
Vitesse (tr/min)	2	1,7
Couple (Nm)	250	400
Cycle de travail (%)	80	30
Données dimensionnelles et générales		
Indice de protection (IP)	43	
Temp. fonctionnement (°C Min/Max)	-20 ÷ +50	
Dimensions (mm)	350x165x242 h	
Poids (kg)	13	

Limites d'utilisation

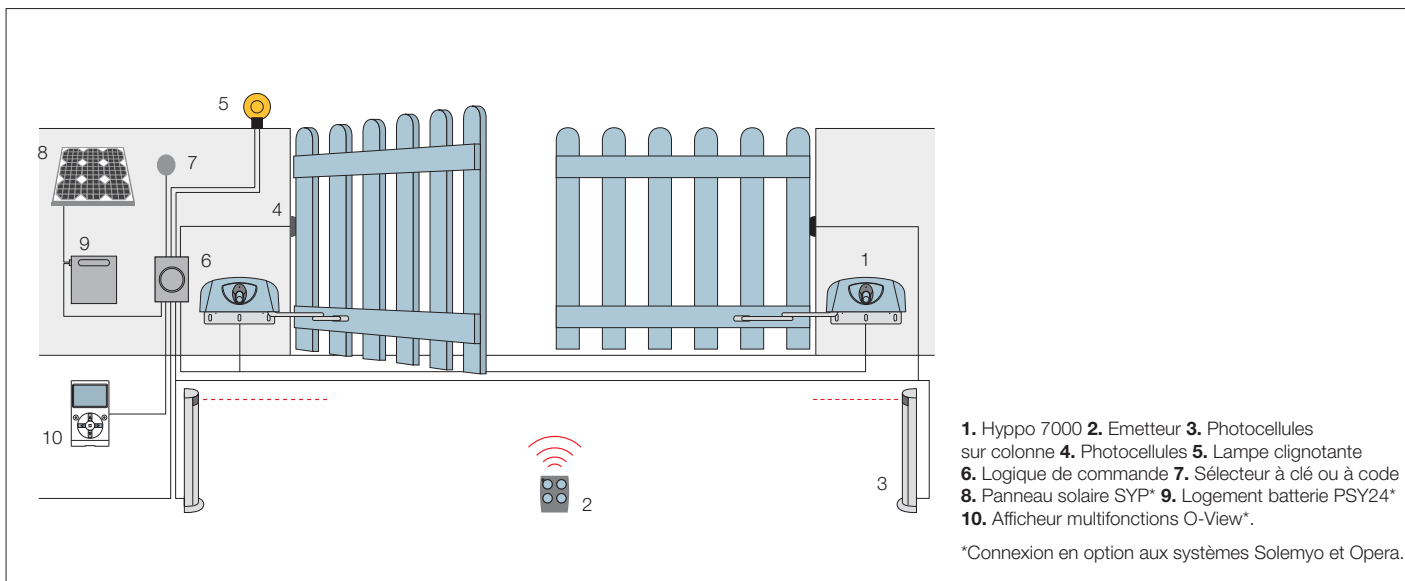


A Bras standard

B Bras avec accessoire HYA12

N.B. Les valeurs ci-dessus se réfèrent à l'utilisation des moteurs avec des accessoires standard. La forme, la hauteur du portail (par ex. un portail plein) et les conditions climatiques (par ex. vent fort) peuvent réduire considérablement les valeurs indiquées dans le graphique ci-après. Pour les zones venteuses, nous préconisons les modèles 230 Vca.

*Version 60 Hz disponible sur demande.



Accessoires



HYA12
Bras articulé majoré
(voir dessin).
P.ces/emb. 1



PLA10
Serrure électrique 12 V
verticale (obligatoire pour
battant supérieurs à 3 m).
P.ces/emb. 1



PLA11
Serrure électrique 12 V
horizontale (obligatoire
pour battant supérieurs
à 3 m).
P.ces/emb. 1



KIO
Sélecteur à clé pour
contacts basse tension,
avec mécanisme de
débrayage par câble
métallique.
P.ces/emb. 1



KA1
Kit câble métallique 6 m
pour KIO.
Pz./conf. 1



TS
Panonceau
de signalisation.
P.ces/emb. 1

Accessoire

Pour version 24 Vcc



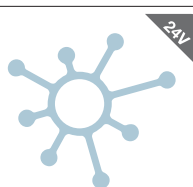
PS324
Batteries 24 V
avec chargeur
de batterie intégré.
P.ces/emb. 1

Système Solemyo



Kit pour l'alimentation solaire de systèmes d'automatisation de portails, portes de garage et barrières levantes situés même à distance d'une alimentation électrique, sans devoir effectuer de tranchées pour le raccordement.
Voir pages 180/181

Système Opera



Le système Opéra est innovant car il permet de gérer, programmer et contrôler les installations d'automatisation, même à distance, de manière simple, sûre et avec un gain de temps considérable.
Voir pages 130/149



Pour portails battants avec vantaux jusqu'à 2,3 m, à montage enterré, très compact.

Nouvel opérateur électromécanique irréversible 24 Vcc idéal pour usage intensif.

Résistant et discret : caisson de fondation compact de seulement 81 mm de hauteur. L'acier avec finition cataphorèse garantit une haute résistance à la corrosion, l'épaisseur de 2,5 mm la solidité. Tout cela avec seulement 52 mm de dépassement hors sol.

Installation pratique et rapide grâce au levier de sortie du réducteur à prise directe sur le vantail.

Ouverture jusqu'à 180° de série.

Fiable et robuste : l'opérateur, en aluminium moulé sous pression IP67, est positionné en suspension à l'intérieur du caisson pour drainer les éventuels dépôts en assurant la résistance à l'eau.

Caisson de fondation autoporteur avec butées mécaniques réglables en ouverture et en fermeture : l'opérateur peut être installé également dans un second temps.

Débrayage pratique de l'intérieur et de l'extérieur, directement sur le réducteur, facile à actionner à l'aide de la clé spécifique.

XME2024, compatible avec la logique de commande Moonclever MC424L, prévue pour le système Solemyo :

- programmation aisée avec une seule touche ;
- mémorisation des fins de course en ouverture et en fermeture en auto-apprentissage ;
- programmation du temps de pause ;
- ouverture piéton ;
- ralentissement en ouverture et en fermeture ;
- détection des obstacles ;
- prévue pour la connexion des bords sensibles de dernière génération ;
- fonctionnement en l'absence de courant avec batteries rechargeables en option (PS124) montées à l'intérieur de la logique de commande.

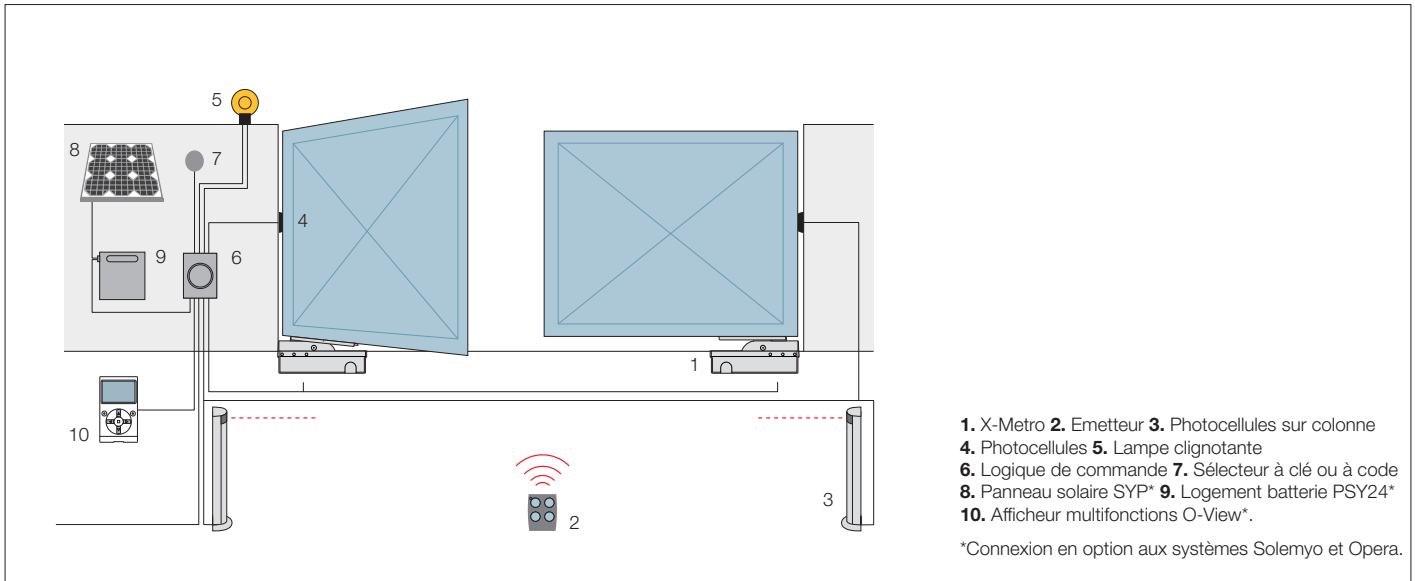
XME2124 avec encodeur magnétique, compatible avec la logique de commande Moonclever MC824H, munie de BlueBUS et prévue pour les systèmes Solemyo et Opera :

- programmation aisée avec une seule touche ;
- auto-apprentissage des fins de course en ouverture et en fermeture ;
- autodiagnostic des anomalies ;
- avec sortie pour éclairage automatique et voyant maintenance ;
- réglage de la vitesse sur 5 niveaux ;
- entrées séparées et configurables pour pas à pas, ouverture et fermeture ;
- programmation du temps de pause ;
- ouverture piéton ;
- ralentissement en ouverture et en fermeture ;
- détection des obstacles à double technologie ;
- prévue pour la connexion des bords sensibles de dernière génération ;
- fonctionnement en l'absence de courant avec batteries rechargeables en option (PS324) montées à l'intérieur de la logique de commande.

Code	Description	P.ces/palette
XME2024	Irréversible 24 Vcc.	18
XME2124	Irréversible 24 Vcc avec encodeur magnétique	18
XMBOX	Caisson de fondation embouti, en acier avec finition cataphorèse. Muni de levier de fixation vantail et butées mécaniques en ouverture et fermeture	18

Données techniques

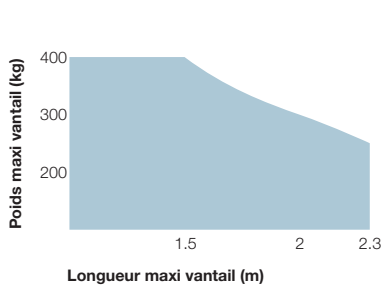
Code	XME2024	XME2124
Données électriques		
Alimentation (Vcc)	24	
Intensité (A)	5	
Puissance (W)	120	
Performances		
Vitesse (tr/min)	1,25	
Couple (Nm)	250	
Cycle de travail (cycles/heure)	60	
Données dimensionnelles et générales		
Indice de protection (IP)	67	
Temp. fonctionnement (°C Min/Max)	-20° ÷ +50°	
Dimensions (mm)	235x206x96,5 h	
Poids (kg)	6	



Accessoires

- | | | | | |
|--|---|--|--|--|
| | | | | |
| PS124
Batterie 24 V avec chargeur de batterie intégré pour MC424L.
P.ces/emb. 1 | PS324
Batteries 24 V avec chargeur de batterie intégré pour MC824H.
P.ces/emb. 1 | PLA10
Serrure électrique 12 V verticale (obligatoire pour battant supérieurs à 3 m).
P.ces/emb. 1 | PLA11
Serrure électrique 12 V horizontale (obligatoire pour battant supérieurs à 3 m).
P.ces/emb. 1 | TS
Panonceau de signalisation.
P.ces/emb. 1 |

Limites d'utilisation



La forme, la hauteur du portail et la présence de vent fort peuvent réduire considérablement les valeurs indiquées dans le graphique.

Système Solemyo



Kit pour l'alimentation solaire de systèmes d'automatisation de portails, portes de garage et barrières levantes situés même à distance d'une alimentation électrique, sans devoir effectuer de tranchées pour le raccordement.
Voir pages 180/181

Système Opera



Le système Opéra est innovant car il permet de gérer, programmer et contrôler les installations d'automatisation, même à distance, de manière simple, sûre et avec un gain de temps considérable.
Voir pages 130/149

XME2024



Pour portails battants avec vantaux jusqu'à 2,3 m, montage enterré, très compact.
Nouvel opérateur électromécanique irréversible 24 Vcc.

Prédisposé pour le système Solemyo.

Résistant et discret : caisson de base compact avec une hauteur de 81 mm. Acier d'une épaisseur de 2,5 mm, finition en inox et traitement cataphorèse assurent une grande résistance à la corrosion. Tout cela avec seulement 52 mm de sur-épaisseur du niveau de base.

Installation aisée et rapide grâce au bras de liaison du réducteur à prise directe sur le vantail.

Butée mécanique d'ouverture réglable intégrée au caisson.

Ouverture jusqu'à 180° de série.

Fiabilité et robustesse : les moteurs, positionnés en suspension à l'intérieur des caissons, composés d'un nouveau moule en aluminium sous pression, protection IP67, pour mieux drainer des éventuels dépôts améliorant ainsi la résistance à l'eau.

Débrayage de l'intérieur et de l'extérieur, directement sur le bras de liaison, facile à utiliser grâce à une clé.

Nouvelle logique de commande

Moonclever MC424L :

- programmation aisée par une seule touche ;
- embrayage avec sécurité anti-écrasement ;
- mémorisation des fins de course en ouverture et en fermeture par auto-apprentissage ;
- programmation du temps de pause ;
- ouverture partielle ;
- ralentissement en ouverture et en fermeture ;
- détection des obstacles ;
- prévue pour la connexion des bords sensibles résistifs de dernière génération ;
- fonctionnement en l'absence de courant grâce aux batteries en option (PS124) qui se logent à l'intérieur de la logique.

ON2 	MC424L 	MOF
MOSE 	ML24T 	TS

Le kit contient :

XME2024 2 moteurs. **XMBOX** 2 caissons de base. **ON2** 1 émetteur 433,92 MHz 2 canaux.
MC424L 1 logique de commande avec récepteur embrochable OX1. **MOF** 1 paire de photocellules montage en applique. **MOSE** 1 sélecteur à clé montage en applique. **ML24T** 1 clignotant avec antenne intégrée.
TS 1 panneau de signalisation.

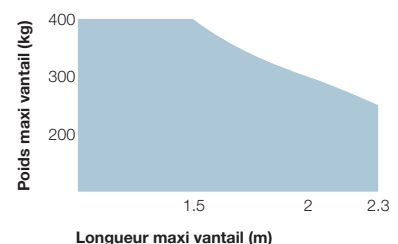
Code	Description	P.ces/palette
XMETRO2024KCE	Kit d'automatisation pour portails battants avec vantaux jusqu'à 2,3 m, 24 Vcc, montage enterré	12

N.B. Le contenu de l'emballage peut varier : consultez toujours le vendeur.

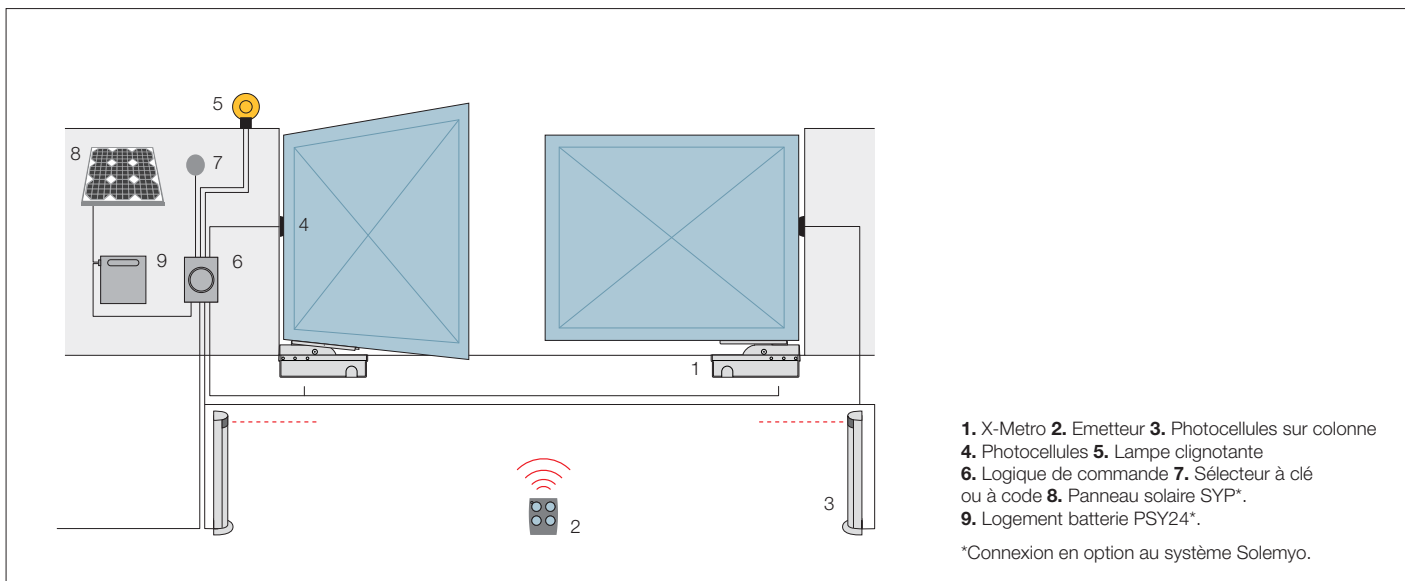
Données techniques

Code	XME2024
Données électriques	
Alimentation (Vcc)	24
Intensité (A)	5
Puissance (W)	120
Performances	
Vitesse (tr/min)	1,25
Couple (Nm)	250
Cycle de travail (cycles/heure)	60
Données dimensionnelles et générales	
Indice de protection (IP)	67
Temp. fonctionnement (°C Min/Max)	-20° ÷ +50°
Dimensions (mm)	235x206x96,5 h
Poids (kg)	6

Limites d'utilisation



La forme, la hauteur du portail et la présence de vent fort peuvent réduire considérablement les valeurs indiquées dans le graphique.



Accessoires



PS124
 Batterie 24 V avec chargeur de batterie intégré.
 P.ces/emb. 1



PLA10
 Serrure électrique 12 V verticale (obligatoire pour battant supérieurs à 3 m).
 P.ces/emb. 1



PLA11
 Serrure électrique 12 V horizontale (obligatoire pour battant supérieurs à 3 m).
 P.ces/emb. 1

Système Solemyo



Kit pour l'alimentation solaire de systèmes d'automatisation de portails, portes de garage et barrières levantes situés même à distance d'une alimentation électrique, sans devoir effectuer de tranchées pour le raccordement.
 Voir pages 180/181



XME2124



ON2



MC824H



MOFB



MOSE



MLBT



TS



Le kit contient :

XME2124 2 moteurs. **XMBOX** 2 caissons de base. **ON2** 1 émetteur 433,92 MHz 2 canaux. **MC824H** 1 logique de commande avec récepteur embrochable OXI. **MOFB** 1 paire de photocellules pour montage en applique, prédisposées pour la connexion Nice BlueBUS. **MOSE** 1 sélecteur à clé montage en applique. **MLBT** 1 clignotant avec antenne intégrée. **TS** 1 panonceau de signalisation.

Code	Description	P.ces/palette
XMETRO2124KCE	Kit d'automatisation pour portails battants avec vantaux jusqu'à 2,3 m, 24 Vcc, montage enterré	12

N.B. Le contenu de l'emballage peut varier : consultez toujours le vendeur.

Pour portails battants avec vantaux jusqu'à 2,3 m, montage enterré, très compact.
Nouvel opérateur électromécanique irréversible 24 Vcc, avec encodeur magnétique.

Prédisposé pour les systèmes Solemyo et Opera.

Résistant et discret : caisson de base compact avec une hauteur de 81 mm. Acier d'une épaisseur de 2,5 mm, finition en inox et traitement cataphorèse assurent une grande résistance à la corrosion. Tout cela avec seulement 52 mm de sur-épaisseur du niveau de base.

Installation aisée et rapide grâce au bras de liaison du réducteur à prise directe sur le vantail.

Butée mécanique d'ouverture réglable intégrée au caisson.

Ouverture jusqu'à 180° de série.

Fiabilité et robustesse : les moteurs, positionnés en suspension à l'intérieur des caissons, sont composés d'un nouveau moulage d'aluminium sous pression, protection IP67, permettant d'obtenir pour mieux drainer des éventuels dépôts améliorant ainsi la résistance à l'eau.

Débrayage de l'intérieur et de l'extérieur, directement sur le bras de liaison, facile à utiliser grâce à une clé.

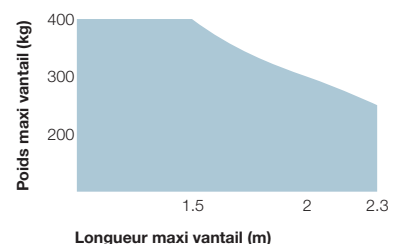
Logique de commande Moonclever MC824H, dotée du BlueBUS :

- programmation simple, avec une seule touche ;
- auto-apprentissage des fins de course en ouverture et en fermeture ;
- diagnostic automatique des anomalies ;
- programmation du temps de pause ;
- ouverture piétons ;
- ralentissement en ouverture et en fermeture ;
- détection des obstacles à double technologie ;
- fonctionnement en l'absence de courant avec batteries rechargeables en option (PS324) ;
- prévue pour la connexion des bords sensibles résistifs de dernière génération.

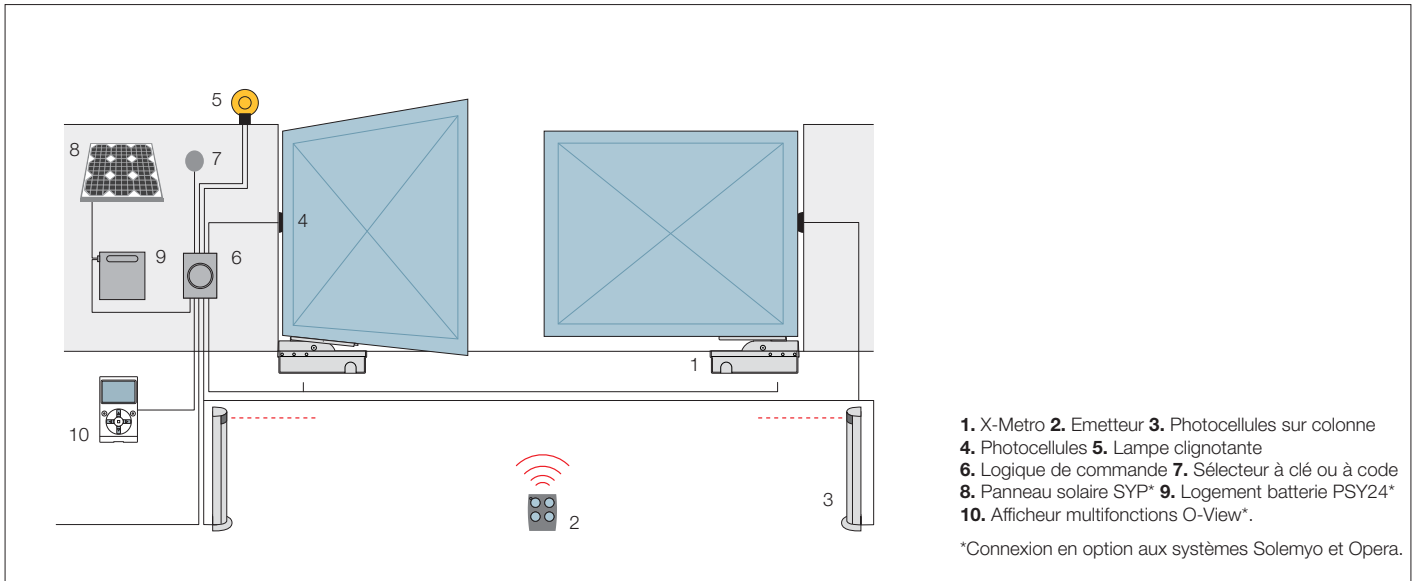
Données techniques

Code	XME2124
Données électriques	
Alimentation (Vcc)	24
Intensité (A)	5
Puissance (W)	120
Performances	
Vitesse (tr/min)	1,25
Couple (Nm)	250
Cycle de travail (cycles/heure)	60
Données dimensionnelles et générales	
Indice de protection (IP)	67
Temp. fonctionnement (°C Min/Max)	-20° ÷ +50°
Dimensions (mm)	235x206x96,5 h
Poids (kg)	6

Limites d'utilisation



La forme, la hauteur du portail et la présence de vent fort peuvent réduire considérablement les valeurs indiquées dans le graphique.



Accessoires



PS324
 Batteries 24 V
 avec chargeur
 de batterie intégré.
 P.ces/emb. 1



PLA10
 Serrure électrique 12 V
 verticale (obligatoire pour
 battant supérieurs à 3 m).
 P.ces/emb. 1



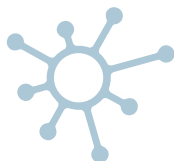
PLA11
 Serrure électrique 12 V
 horizontale (obligatoire
 pour battant supérieurs
 à 3 m).
 P.ces/emb. 1

Système Solemyo



Kit pour l'alimentation
 solaire de systèmes
 d'automatisation de
 portails, portes de garage
 et barrières levantes situés
 même à distance d'une
 alimentation électrique,
 sans devoir effectuer
 de tranchées pour le
 raccordement.
 Voir pages 180/181

Système Opera



Le système Opera
 est innovant car il permet
 de gérer, programmer
 et contrôler les installations
 d'automatisation, même
 à distance, de manière
 simple, sûre et avec
 un gain de temps
 considérable.
 Voir pages 130/149





Pour portails battants avec vantaux jusqu'à 3,5 m, montage enterré.

Opérateur électromécanique irréversible également disponible en version 24 Vcc, avec encodeur magnétique.

Gamme plus évoluée : 4 versions d'opérateurs électromécaniques irréversibles **Metroplex**, également disponible en version 24 Vcc avec encodeur magnétique.

Metro Box, 2 nouveaux caissons de fondation emboutis monobloc avec butée mécanique en ouverture : **en acier INOX (MECX)**, adaptés pour l'utilisation dans des conditions extrêmes, et dans la nouvelle **finition cataphorèse (MECF)**, très résistantes à la corrosion.

Fiable et résistant : parties internes robustes en métal et alliage de bronze. Nouveau moulage sous pression d'aluminium imperméable IP67.

Grande liberté de choix : débrayage de l'intérieur et de l'extérieur, deux modèles à clé ou à levier pouvant être librement associés et faciles à actionner d'une seule main.

Utilisation aisée : système de butée mécanique en fermeture. Ouverture standard à 110°, ou 360° (option).

Totalement compatible avec la série Metro précédente.

Logiques de commande conseillées : Mindy A3, A3F, A6, A6F, A60, A700F ; pour ME3024 Moonclever MC824H.

Version 24 Vcc avec encodeur magnétique. Idéale pour un usage intensif, compatible avec la logique de commande Moonclever MC824H, dotée du BlueBUS, et prédisposée pour les systèmes Solemyo et Opera :

- programmation simple, avec une seule touche ;
- auto-apprentissage des fins de course en ouverture et en fermeture ;
- diagnostic automatique des anomalies ;
- programmation du temps de pause ;
- ouverture piétons ;
- ralentissement en ouverture et en fermeture ;
- détection des obstacles à double technologie ;
- fonctionnement en l'absence de courant avec batteries rechargeables en option (PS324) ;
- prévue pour la connexion des bords sensibles résistifs de dernière génération.

Code	Description	P.ces/palette
ME3024	Irréversible 24 Vcc, à encodeur magnétique, avec levier de transmission et butée mécanique en fermeture	18
ME3000	Irréversible 230 Vca, rapide, graissé à vie, avec levier de transmission et butée mécanique en fermeture	18
ME3000L	Irréversible 230 Vca, lent, graissé à vie, avec levier de transmission et butée mécanique en fermeture	18
ME3010	Irréversible 230 Vca, à bain d'huile, avec levier de transmission et butée mécanique en fermeture	18

Code	Description	P.ces/palette
MECX	Caisson de fondation embouti en acier INOX, avec butée mécanique en ouverture	20
MECF	Caisson de fondation embouti, finition cataphorèse, avec butée mécanique en ouverture	20

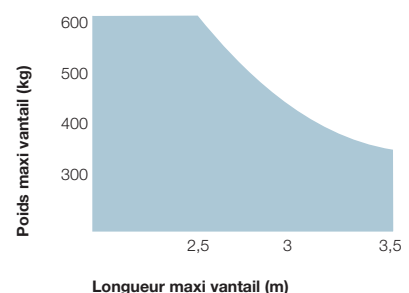
Nota : débrayage par clé librement associable en choisissant entre les modèles MEA2 et MEA3.

Données techniques

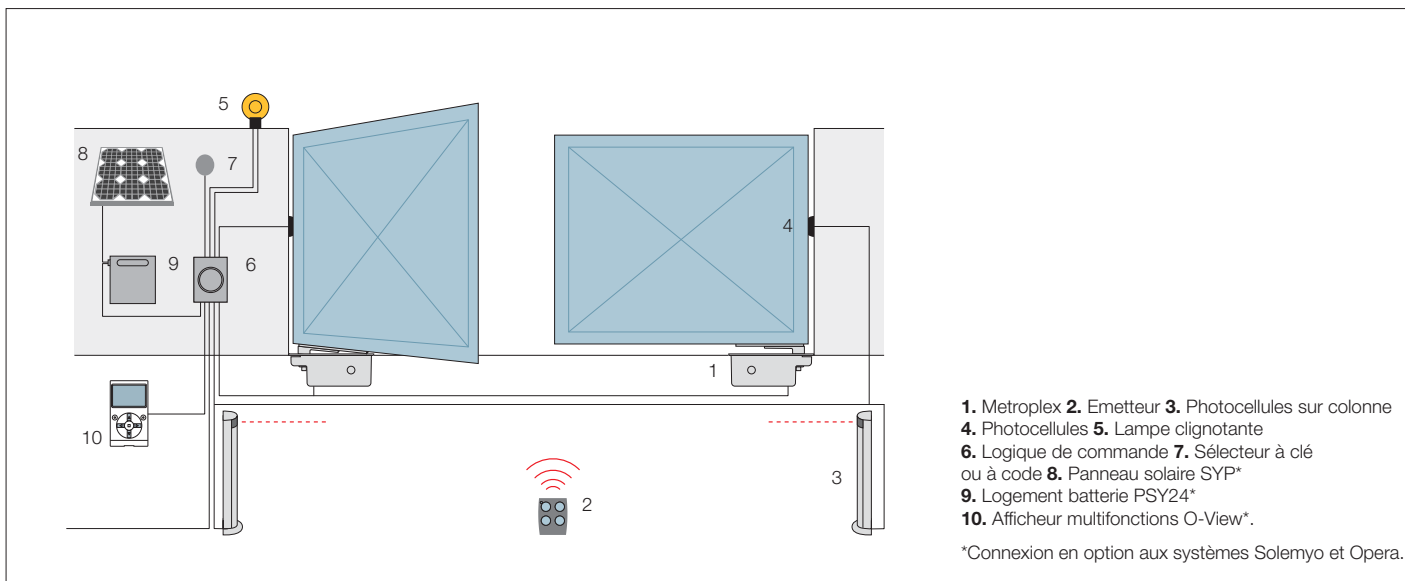
Code	ME3024	ME3000	ME3000L	ME3010
Données électriques				
Alimentation (Vca 50 Hz)*	-	230		
Alimentation (Vcc)	24	-		
Intensité (A)	5	1,2	1,3	1,4
Puissance (W)	120	250	300	290
Performances				
Vitesse (tr/min)	1,4	1,14	0,8	1,14
Couple (Nm)	250	300	250	300
Cycle de travail (%)	80	30		40
Données dimensionnelles et générales				
Indice de protection (IP)	67			
Temp. fonctionnement (°C Min/Max)	-20 ÷ +50			
Dimensions (mm)	390x322x194,5 h			
Poids (kg)	11			11,5

*Version 60 Hz disponible sur demande.

Limites d'utilisation



La forme, la hauteur du portail et la présence de vent fort peuvent réduire considérablement les valeurs indiquées dans le graphique. Nous déconseillons les modèles 24 Vca dans les zones venteuses.



Accessoires

					
MEA2 Débrayage à clé. P.ces/emb. 1	MEA3 Déverrouillage par levier à clé à utiliser dans le cas d'installations sur des surfaces sablonneuses ou à proximité de terre. P.ces/emb. 1	MEA5 Clé à levier pour débrayage MEA3. P.ces/emb. 4	MEA6 Patte de fin de course, pour installations où il n'est pas possible de noyer le caisson dans le ciment. P.ces/emb. 1	MEA1 Accessoire pour ouvertures jusqu'à 360° pour battants d'une longueur max. de 2,5 m. P.ces/emb. 1	PLA10 Serrure électrique 12 V verticale (obligatoire pour battant supérieurs à 3 m). P.ces/emb. 1

Accessoire

Pour version 24 Vcc

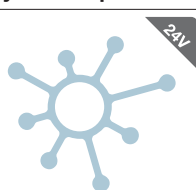
		
PLA11 Serrure électrique 12 V horizontale (obligatoire pour battant supérieurs à 3 m). P.ces/emb. 1	TS Panonceau de signalisation. P.ces/emb. 1	PS324 Batteries 24 V avec chargeur de batterie intégré. P.ces/emb. 1

Système Solemyo



Kit pour l'alimentation solaire de systèmes d'automatisation de portails, portes de garage et barrières levantes situés même à distance d'une alimentation électrique, sans devoir effectuer de tranchées pour le raccordement.
Voir pages 180/181

Système Opera



Le système Opéra est innovant car il permet de gérer, programmer et contrôler les installations d'automatisation, même à distance, de manière simple, sûre et avec un gain de temps considérable.
Voir pages 130/149

Metro Box : nouveaux modèles de caissons de fondation emboutis très résistants à la corrosion !



Systèmes pour portails coulissants

A close-up photograph of a white and light blue receiver unit for a garage door opener. The unit is rectangular with rounded corners and a light blue top section. The text "Nice Robus" is printed in a bold, black, sans-serif font on the white section. The unit is mounted on a metal bracket. The background is dark and out of focus.

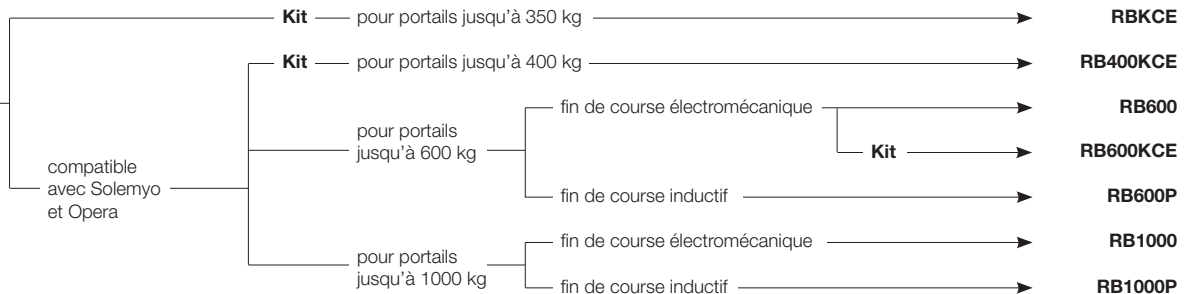
Nice Robus

Nice Guide de sélection produit

Suivez la flèche et choisissez le produit adapté

Usage domestique, aussi en kit

Irréversible, 24 Vcc, avec logique de commande incorporée, avec technologie BlueBUS.
Robus RobusKit
pages 68/75

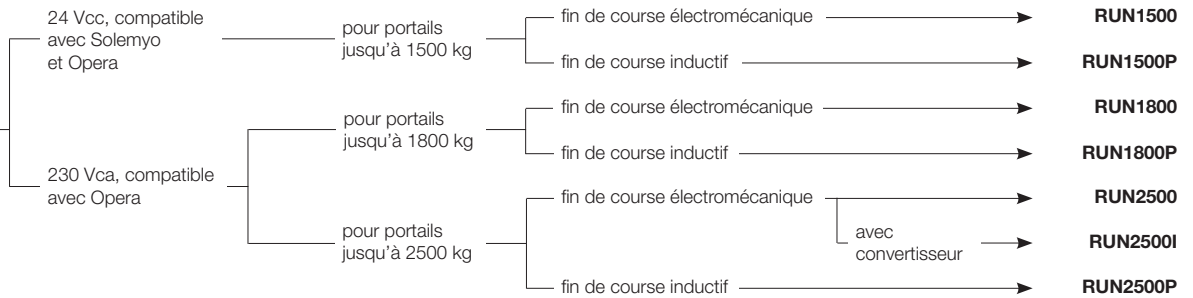


Irréversible, 24 Vcc, avec logique de commande incorporée.
RoadKit
pages 76/77



Usage domestique et industriel

Irréversible, avec logique de commande incorporée, avec technologie BlueBUS.
Run
pages 78/81



Usage industriel

Irréversible, 400 Vca, avec logique de commande incorporée.
Tub
pages 82/83



Robus
RobusKit



RoadKit



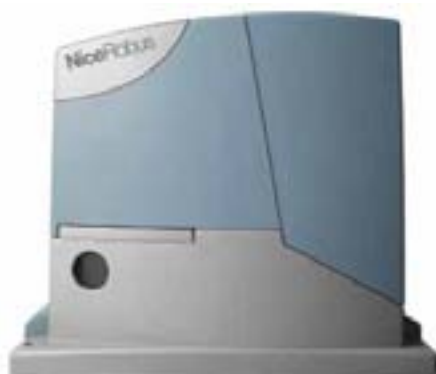
Run



Tub



RB350



Pour portails coulissants jusqu'à 350 kg, avec la technologie Nice BlueBUS.

Simple : grâce au système BlueBUS qui permet de réaliser des connexions avec uniquement 2 fils entre la logique de commande et les photocellules de la série MoonBus (jusqu'à sept paires), les dispositifs de commande, ainsi que les sécurités et signalisations.

Pratique : logique de commande et batteries de secours PS124 (en option) qui se branchent facilement à l'aide d'un connecteur embrochable, logées à l'intérieur du Robus.

Evolué : possibilité de réglage de la vitesse, de la force et du temps de pause.

Intelligent : grâce à la détection des obstacles et à la programmation automatique des temps de travail. Autodiagnostic avec signalisation au moyen de la lampe clignotante.

Sécurisé : accélération et ralentissement réglables, au début et à la fin de chaque manoeuvre.

Robuste : embase et débrayage en aluminium moulé sous pression avec laquage époxy.

Silencieux : opérateur monté sur roulements.

FLO2R-S



MOFB



MOSE



MLBT



TS



Le kit contient :

RB350 1opérateur électromécanique irréversible, avec logique de commande et récepteur embrochable OXI incorporés, pour la connexion Nice BlueBUS. **FLO2R-S** 1 émetteur 433,92 MHz 2 canaux.

MOFB 1 paire de photocellules pour montage en applique, prédisposées pour la connexion Nice BlueBUS.

MOSE 1 sélecteur à clé montage en applique. **MLBT** 1 clignotant avec antenne intégrée.

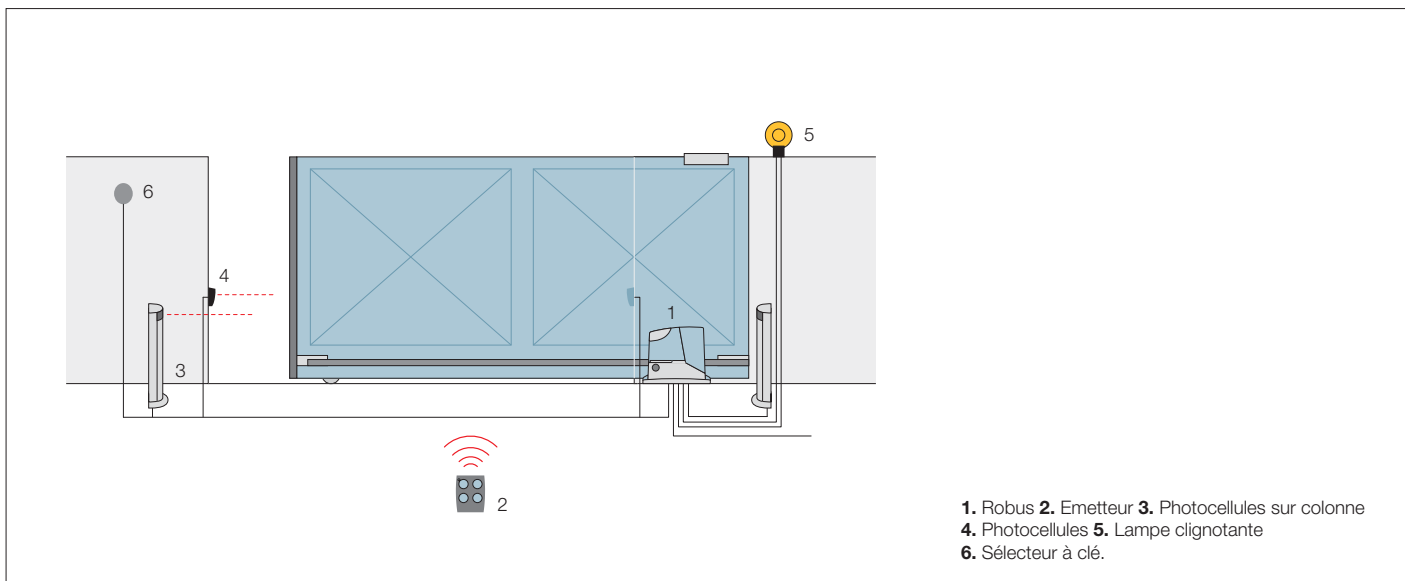
TS 1 panneau de signalisation.

Code	Description	P.ces/palette
RBKCE	Kit pour l'automatisation de portails coulissants jusqu'à 350 kg. 24 Vcc, logique de commande incorporée.	14

N.B. Le contenu de l'emballage peut varier : consultez toujours le vendeur.

Données techniques

Code	RB350
Données électriques	
Alimentation (Vca 50/60 Hz)	230
Intensité (A)	1,1
Puissance (W)	250
Performances	
Vitesse (m/s)	0,34
Force (N)	333
Cycle de travail (cycles/heure)	30
Données dimensionnelles et générales	
Indice de protection (IP)	44
Temp. fonctionnement (°C Min/Max)	-20 ÷ +50
Dimensions (mm)	330x195x277 h
Poids (kg)	8



Accessoires



RBA2
Logique de recharge pour RBKCE.



PS124
Batterie 24 V avec chargeur de batterie intégré.
P.ces/emb. 1



CM-B
Loquet avec deux clés métalliques de débrayage.



LO5
Crémaillère 26x26x500 mm en matière plastique, pour portails d'un poids max. de 400 kg.
P.ces/emb. 10



ROA6
Crémaillère M4 25x20x1000 mm avec perforations en nylon et armature métallique.
Pour portails d'un poids max. de 500 kg.
P.ces/emb. 10

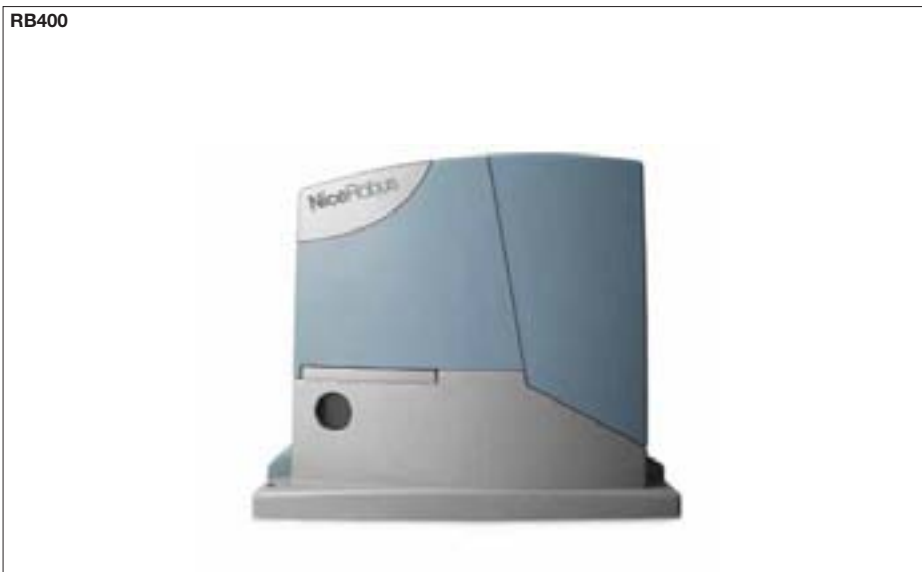


ROA7
Crémaillère M4 22x22x1000 mm zinguée.
P.ces/emb. 10



ROA8
Crémaillère M4 30x8x1000 mm zinguée avec vis et entretoises.
P.ces/emb. 10





Pour portails coulissants jusqu'à 400 kg, avec la technologie Nice BlueBUS.

Prédisposé pour les systèmes Solemyo et Opera.

Simple : grâce au système BlueBUS qui permet de réaliser des connexions avec uniquement 2 fils entre la logique de commande et les photocellules de la série MoonBus (jusqu'à sept paires), les dispositifs de commande, ainsi que les sécurités et signalisations.

Pratique : logique de commande et batteries de secours PS124 (en option), logées à l'intérieur du Robus qui se branchent facilement à l'aide d'un connecteur embrochable.






Evolué : le RB400 est équipé d'un capteur de température qui adapte la force du moteur aux conditions climatiques en ajustant simultanément la protection thermique. Une sélection maître/esclave synchronise automatiquement deux portails, permettant ainsi l'automatisation de portails coulissants possédant deux vantaux opposés.

Intelligent : grâce à la détection des obstacles et à la programmation automatique des temps de travail. Autodiagnostic avec signalisation au moyen de la lampe clignotante. 8 niveaux de programmation.

Sécurisé : accélération et ralentissement réglables, au début et à la fin de chaque manœuvre.

Robuste : embase et débrayage en aluminium moulé sous pression avec laquage époxy.

Silencieux : opérateur monté sur roulements.

ON2 	MOFB 	MOSE 
MLBT 	TS 	

Le kit contient :

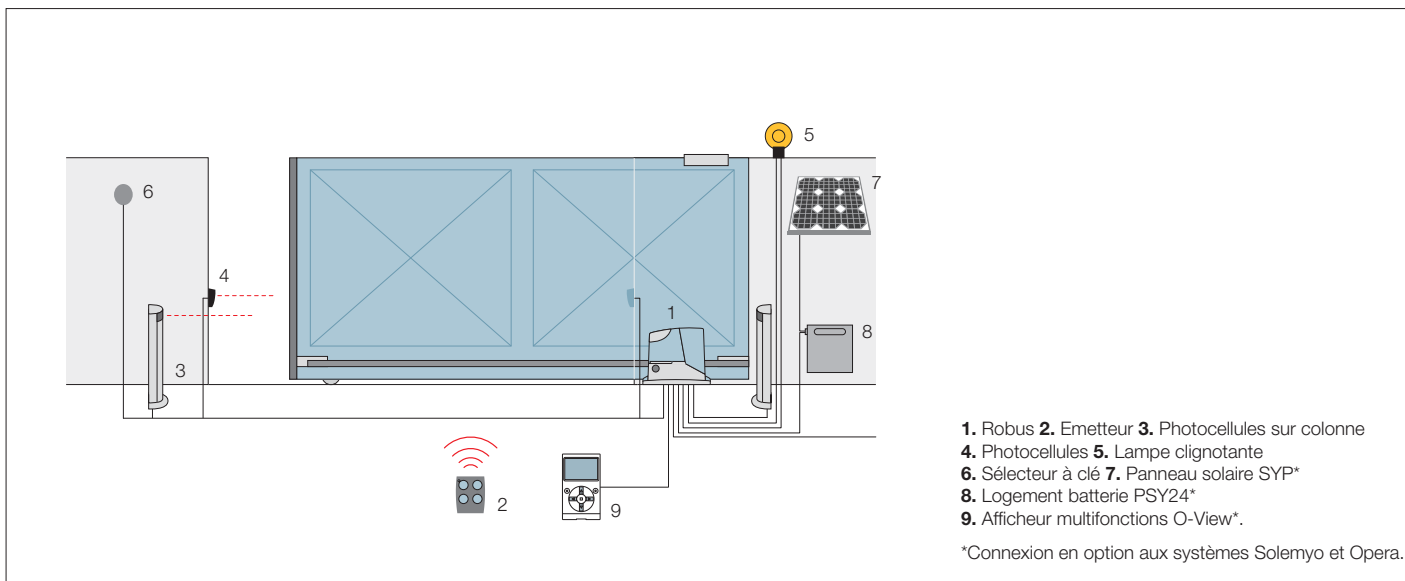
RB400 1opérateur électromécanique irréversible, avec logique de commande et récepteur embrochable OXI incorporés, pour la connexion Nice BlueBUS. **ON2** 1 émetteur 433,92 MHz 2 canaux.
MOFB 1 paire de photocellules pour montage en applique, prédisposées pour la connexion Nice BlueBUS.
MOSE 1 sélecteur à clé montage en applique. **MLBT** 1 clignotant avec antenne intégrée.
TS 1 panneau de signalisation.

Code	Description	P.ces/palette
RB400KCE	Kit pour l'automatisation de portails coulissants jusqu'à 400 kg. 24 Vcc, logique de commande incorporée	14

N.B. Le contenu de l'emballage peut varier : consultez toujours le vendeur.

Données techniques

Code	RB400
Données électriques	
Alimentation (Vca 50/60 Hz)	230
Intensité (A)	1,1
Puissance (W)	250
Performances	
Vitesse (m/s)	0,34
Force (N)	400
Cycle de travail (cycles/heure)	35
Données dimensionnelles et générales	
Indice de protection (IP)	44
Temp. fonctionnement (°C Min/Max)	-20 ÷ +50
Dimensions (mm)	330x195x277 h
Poids (kg)	8



- 1. Robus 2. Emetteur 3. Photocellules sur colonne
- 4. Photocellules 5. Lampe clignotante
- 6. Sélecteur à clé 7. Panneau solaire SYP*
- 8. Logement batterie PSY24*
- 9. Afficheur multifonctions O-View*.

*Connexion en option aux systèmes Solemyo et Opera.

Accessoires



RBA3
Logique de recharge pour RB400, RB600/600P, RB1000/1000P et RUN1500/RUN1500P.
P.ces/emb. 1



PS124
Batterie 24 V avec chargeur de batterie intégré.
P.ces/emb. 1



RBA1
Fin de course inductif.
P.ces/emb. 1



ROA6
Crémaillère M4 25x20x1000 mm avec perforations en nylon et armature métallique. Pour portails d'un poids max. de 500 kg.
P.ces/emb. 10



ROA7
Crémaillère M4 22x22x1000 mm zinguée.
P.ces/emb. 10



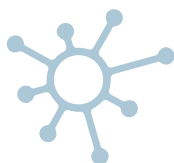
ROA8
Crémaillère M4 30x8x1000 mm zinguée avec vis et entretoises.
P.ces/emb. 10

Système Solemyo



Kit pour l'alimentation solaire de systèmes d'automatisation de portails, portes de garage et barrières levantes situés même à distance d'une alimentation électrique, sans devoir effectuer de tranchées pour le raccordement.
Voir pages 180/181

Système Opera



Le système Opéra est innovant car il permet de gérer, programmer et contrôler les installations d'automatisation, même à distance, de manière simple, sûre et avec un gain de temps considérable.
Voir pages 130/149





Pour portails coulissants jusqu'à 600 kg, avec la technologie Nice BlueBUS.

Prédisposé pour les systèmes Solemyo et Opera.

Simple : grâce au système BlueBUS qui permet de réaliser des connexions avec uniquement 2 fils entre la logique de commande et les photocellules de la série MoonBus (jusqu'à sept paires), les dispositifs de commande, ainsi que les sécurités et signalisations.

Pratique : logique de commande et batteries de secours PS124 (en option), logées à l'intérieur du Robus qui se branchent facilement à l'aide d'un connecteur embrochable.



Evolué : le RB600 est équipé d'un capteur de température qui adapte la force du moteur aux conditions climatiques en ajustant simultanément la protection thermique. Une sélection maître/esclave synchronise automatiquement deux portails, permettant ainsi l'automatisation de portails coulissants possédant deux vantaux opposés.

Intelligent : grâce à la détection des obstacles et à la programmation automatique des temps de travail. Autodiagnostic avec signalisation au moyen de la lampe clignotante. 8 niveaux de programmation.

Sécurisé : accélération et ralentissement réglables, au début et à la fin de chaque manœuvre.

Robuste : embase et débrayage en aluminium avec poigné à ouverture aisée.

Silencieux : opérateur monté sur roulements.

ON2 	MOFB 	MOSE 
MLBT 	TS 	

Le kit contient :

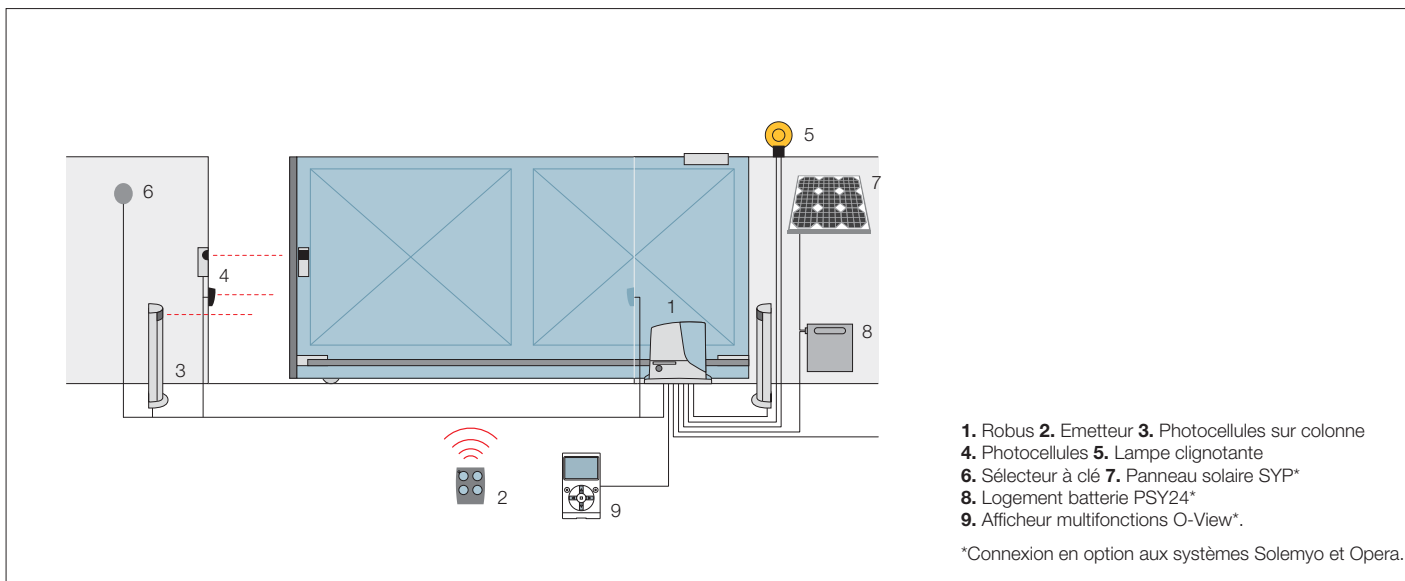
RB600 1 opérateur électromécanique irréversible, avec logique de commande et récepteur embrochable OXI incorporés, pour la connexion Nice BlueBUS. **ON2** 1 émetteur 433,92 MHz 2 canaux.
MOFB 1 paire de photocellules pour montage en applique, prédisposées pour la connexion Nice BlueBUS.
MOSE 1 sélecteur à clé montage en applique. **MLBT** 1 clignotant avec antenne intégrée.
TS 1 panneau de signalisation.

Code	Description	P.ces/palette
RB600KCE	Kit pour l'automatisation de portails coulissants jusqu'à 600 kg. 24 Vcc, logique de commande incorporée	14

N.B. Le contenu de l'emballage peut varier : consultez toujours le vendeur.

Données techniques

Code	RB600
Données électriques	
Alimentation (Vca 50/60 Hz)	230
Intensité (A)	2,5
Puissance (W)	515
Performances	
Vitesse (m/s)	0,31
Force (N)	600
Cycle de travail (cycles/heure)	40
Données dimensionnelles et générales	
Indice de protection (IP)	44
Temp. fonctionnement (°C Min/Max)	-20 ÷ +50
Dimensions (mm)	330x210x303h
Poids (kg)	11



Accessoires



RBA3
 Logique de recharge pour RB400, RB600/600P, RB1000/1000P et RUN1500/RUN1500P.
 P.ces/emb. 1



PS124
 Batterie 24 V avec chargeur de batterie intégré.
 P.ces/emb. 1



RBA1
 Fin de course inductif.
 P.ces/emb. 1



ROA7
 Crémaillère M4 22x22x1000 mm zinguée.
 P.ces/emb. 10



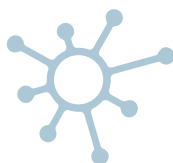
ROA8
 Crémaillère M4 30x8x1000 mm zinguée avec vis et entretoises.
 P.ces/emb. 10

Système Solemyo



Kit pour l'alimentation solaire de systèmes d'automatisation de portails, portes de garage et barrières levantes situés même à distance d'une alimentation électrique, sans devoir effectuer de tranchées pour le raccordement.
 Voir pages 180/181

Système Opera



Le système Opera est innovant car il permet de gérer, programmer et contrôler les installations d'automatisation, même à distance, de manière simple, sûre et avec un gain de temps considérable.
 Voir pages 130/149





Pour portails coulissants jusqu'à 600 kg (RB600) et 1000 kg (RB1000). Opérateur électromécanique avec technologie Nice BlueBUS. Versions avec fin de course électromécanique (RB600/RB1000) et fin de course inductif (RB600P/RB1000P).

Prédisposé pour les systèmes Solemyo et Opera.

Simple : grâce au système BlueBUS qui permet de réaliser des connections avec uniquement 2 fils entre la logique de commande et les photocellules de la série MoonBus (jusqu'à sept paires), les dispositifs de commande, ainsi que les sécurités et signalisations.

Pratique : logique de commande et batteries de secours PS124 (en option), logées à l'intérieur du Robus qui se branchent facilement à l'aide d'un connecteur embrochable.

Evolué : les RB600 et 1000 sont équipés d'un capteur de température qui adapte la force du moteur aux conditions climatiques en ajustant simultanément la protection thermique.

Une sélection maître/esclave synchronise automatiquement deux portails, permettant ainsi l'automatisation de portails coulissants possédant deux vantaux opposés.

Intelligent : grâce à la détection des obstacles et à la programmation automatique des temps de travail.

Autodiagnostic avec signalisation au moyen de la lampe clignotante. 8 niveaux de programmation.

Sécurisé : accélération et ralentissement réglables, au début et à la fin de chaque manœuvre.

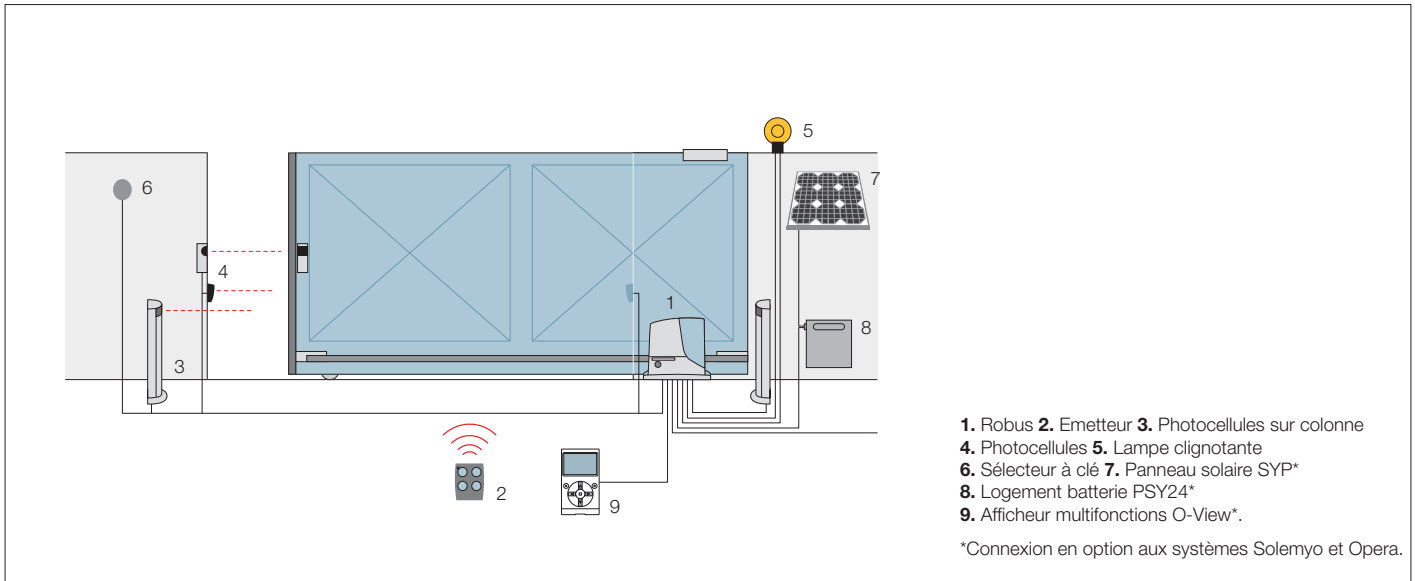
Robuste : embase et débrayage en aluminium avec poignée à ouverture aisée.

Silencieux : opérateur monté sur roulements.

Code	Description	P.ces/palette
RB600	Irréversible, 24 Vcc, avec logique de commande incorporée, fin de course électromécanique, pour portails jusqu'à 600 kg	15
RB600P	Irréversible, 24 Vcc, avec logique de commande incorporée, fin de course inductif, pour portails jusqu'à 600 kg	15
RB1000	Irréversible, 24 Vcc, avec logique de commande incorporée, fin de course électromécanique, pour portails jusqu'à 1000 kg	15
RB1000P	Irréversible, 24 Vcc, avec logique de commande incorporée, fin de course inductif, pour portails jusqu'à 1000 kg	15

Données techniques

Code	RB600/600P	RB1000/1000P
Données électriques		
Alimentation (Vca 50/60 Hz)	230	
Intensité (A)	2,5	2,3
Puissance (W)	515	450
Performances		
Vitesse (m/s)	0,31	0,28
Force (N)	600	900
Cycle de travail (cycles/heure)	40	50
Données dimensionnelles et générales		
Indice de protection (IP)	44	
Temp. fonctionnement (°C Min/Max)	-20 ÷ +50	
Dimensions (mm)	330x210x303 h	
Poids (kg)	11	13



Accessoires



RBA3
 Logique de recharge pour RB400, RB600/600P, RB1000/1000P et RUN1500/RUN1500P.
 P.ces/emb. 1



PS124
 Batterie 24 V avec chargeur de batterie intégré.
 P.ces/emb. 1



RBA1
 Fin de course inductif.
 P.ces/emb. 1



ROA7
 Crémaillère M4 22x22x1000 mm zinguée.
 P.ces/emb. 10



ROA8
 Crémaillère M4 30x8x1000 mm zinguée avec vis et entretoises.
 P.ces/emb. 10



TS
 Panonceau de signalisation.
 P.ces/emb. 1

Système Solemyo

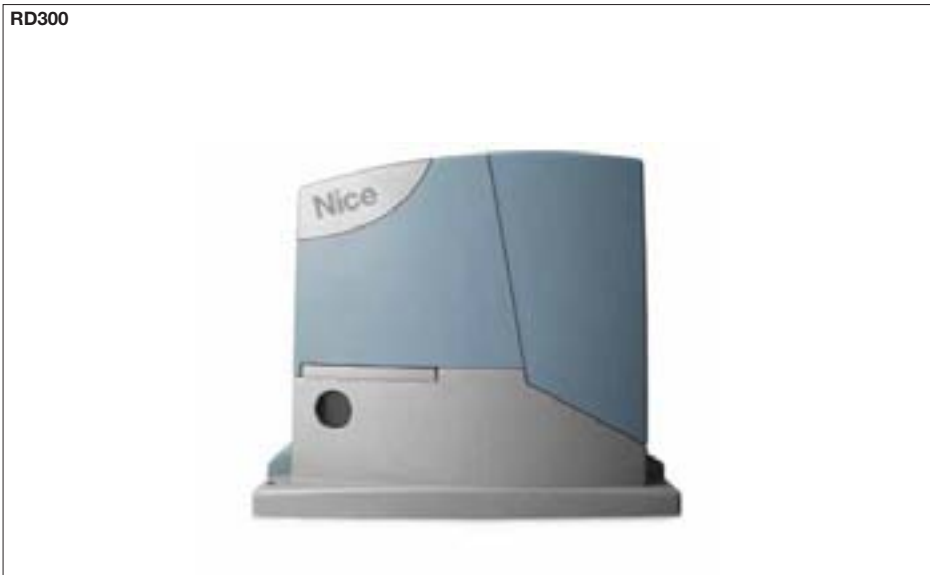


Kit pour l'alimentation solaire de systèmes d'automatisation de portails, portes de garage et barrières levantes situés même à distance d'une alimentation électrique, sans devoir effectuer de tranchées pour le raccordement.
 Voir pages 180/181

Système Opera



Le système Opéra est innovant car il permet de gérer, programmer et contrôler les installations d'automatisation, même à distance, de manière simple, sûre et avec un gain de temps considérable.
 Voir pages 130/149



Pour portails coulissants jusqu'à 300 kg et vantaux jusqu'à 6 m de longueur.

Pratique : logique de commande incorporée, facilement extractible grâce au connecteur embrochable, récepteur radio incorporé compatible avec la série Flo : jusqu'à 150 codes mémorisables !

Evolué : possibilité de réglage de la vitesse, de la force et du temps de pause.

Intelligent : grâce à la détection des obstacles et à la programmation automatique des temps de travail. Autodiagnostic avec signalisation au moyen de la lampe clignotante.

Sécurisé : accélération et ralentissement réglables, au début et à la fin de chaque manoeuvre.

FLO2R-S 	MOF 	MOSE 
MLBT 	TS 	

Le kit contient :

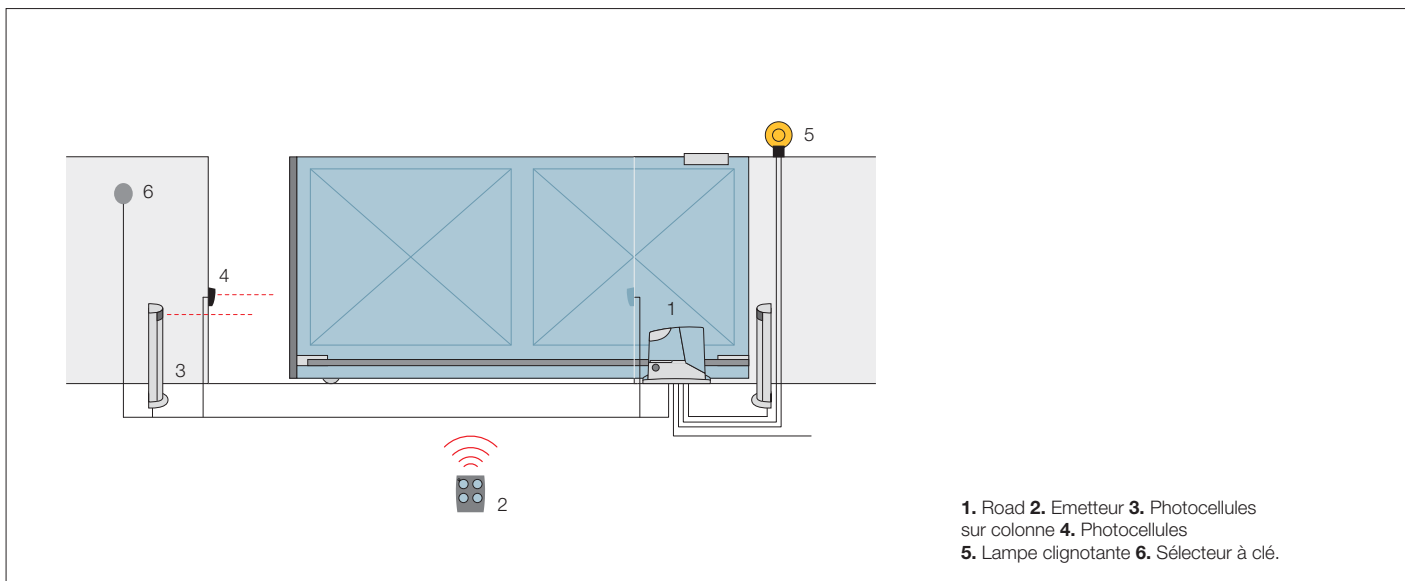
RD300 1 opérateur électromécanique irréversible, 24 Vcc, avec logique de commande et récepteur incorporés.
FLO2R-S 1 émetteur 433,92 MHz 2 canaux. **MOF** 1 paire de photocellules pour montage en applique.
MOSE 1 sélecteur à clé pour montage en applique. **MLBT** 1 clignotant avec antenne intégrée.
TS 1 panneau de signalisation.

Code	Description
RDKCE	Kit pour l'automatisation de portails coulissants jusqu'à 300 kg et vantaux jusqu'à 6 m de longueur, 24 Vcc, avec logique de commande et récepteur incorporés

N.B. Le contenu de l'emballage peut varier : consultez toujours le vendeur.

Données techniques

Code	RD300
Données électriques	
Alimentation (Vca 50/60 Hz)	230
Intensité (A)	1,1
Puissance (W)	210
Performances	
Vitesse (m/s)	0,25
Force (N)	300
Cycle de travail (cycles/heure)	20
Données dimensionnelles et générales	
Indice de protection (IP)	44
Temp. fonctionnement (°C Min/Max)	-20 ÷ +50
Dimensions (mm)	330x195x277 h
Poids (kg)	8



Accessoires



RBA4
Logique de rechange pour RDKCE.



CM-B
Loquet avec deux clés métalliques de débrayage.



LO5
Crémaillère 26x26x500 mm en matière plastique, pour portails d'un poids max. de 400 kg.
P.ces/emb. 10



ROA6
Crémaillère M4 25x20x1000 mm avec perforations en nylon et armature métallique. Pour portails d'un poids max. de 500 kg.
P.ces/emb. 10



ROA7
Crémaillère M4 22x22x1000 mm zinguée.
P.ces/emb. 10



ROA8
Crémaillère M4 30x8x1000 mm zinguée avec vis et entretoises.
P.ces/emb. 10





Pour portails coulissants jusqu'à 1500 kg. Opérateur électromécanique avec technologie Nice BlueBUS. Versions avec fin de course électromécanique (RUN1500) et avec fin de course inductif (RUN1500P).

Prédisposé pour les systèmes Solemyo et Opera.

Simple : grâce au système BlueBUS qui permet de réaliser des connexions avec uniquement 2 fils entre la logique de commande et les photocellules de la série MoonBus (jusqu'à sept paires), les dispositifs de commande, ainsi que les sécurités et signalisations.

Pratique : logique de commande et batteries de secours PS124 (en option), logées à l'intérieur du Run qui se branchent facilement à l'aide d'un connecteur embrochable.

Evolué : capteur de température qui adapte la force du moteur aux conditions climatiques en ajustant simultanément la protection thermique. Une sélection maître/esclave synchronise automatiquement deux portails, permettant ainsi l'automatisation de portails coulissants possédant deux vantaux opposés.

Intelligent : grâce à la détection des obstacles et à la programmation automatique des temps de travail. Autodiagnostic avec signalisation au moyen de la lampe clignotante. 8 niveaux de programmation.

Sécurisé : accélération et ralentissement réglables, au début et à la fin de chaque manoeuvre.

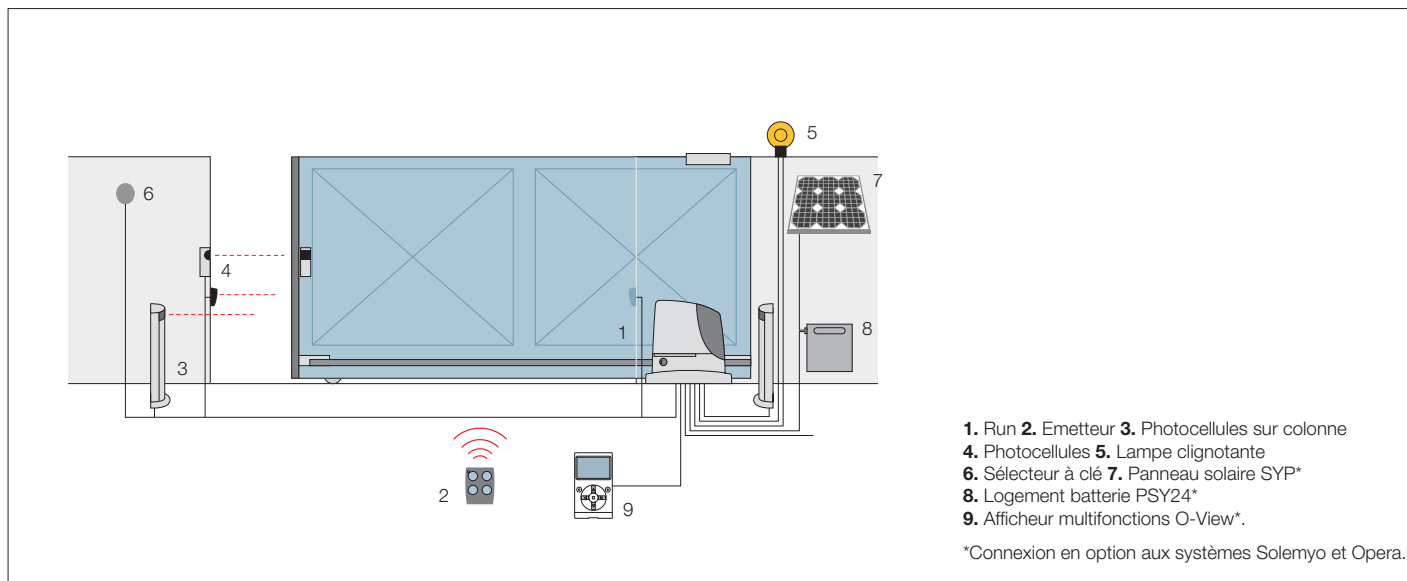
Robuste : embase et débrayage en aluminium avec poigné à ouverture aisée.

Silencieux : opérateur monté sur roulements.

Code	Description	P.ces/palette
RUN1500	Irréversible, 24 Vcc, logique de commande incorporée, avec fin de course électromécanique, pour portails coulissants jusqu'à 1500 kg	12
RUN1500P	Irréversible, 24 Vcc, logique de commande incorporée, avec fin de course inductif, pour portails coulissants jusqu'à 1500 kg	12

Données techniques

Code	RUN1500/1500P
Données électriques	
Alimentation (Vca 50/60 Hz)	230
Intensité (A)	2
Puissance (W)	400
Performances	
Vitesse (m/s)	0,25
Force (N)	1000
Cycle de travail (cycles/heure)	60
Données dimensionnelles et générales	
Indice de protection (IP)	44
Temp. fonctionnement (°C Min/Max)	-20 ÷ +50
Dimensions (mm)	400x255x390 h
Poids (kg)	19



Accessoires



RBA3
 Logique de rechange pour RB400, RB600/600P, RB1000/1000P et RUN1500/RUN1500P.
 P.ces/emb. 1



PS124
 Batterie 24 V avec chargeur de batterie intégré.
 P.ces/emb. 1



RBA1
 Fin de course inductif.
 P.ces/emb. 1



ROA7
 Crémaillère M4 22x22x1000 mm zinguée
 P.ces/emb. 10



ROA8
 Crémaillère M4 30x8x1000 mm zinguée, avec vis et entretoises
 P.ces/emb. 10



ROA81
 Crémaillère M6 30x30x1000 mm zinguée prédisposée pour vis et entretoises, à accoupler à la couronne RUA12.
 P.ces/emb. 1



RUA12
 Pignon 12 dents module 6, à associer à la crémaillère ROA81. L'opérateur Run est livré avec un pignon module 4, à utiliser avec la crémaillère standard ROA7 et ROA8.
 P.ces/emb. 1



TS
 Panonceau de signalisation.
 P.ces/emb. 1

Système Solemyo



Kit pour l'alimentation solaire de systèmes d'automatisation de portails, portes de garage et barrières levantes situés même à distance d'une alimentation électrique, sans devoir effectuer de tranchées pour le raccordement.
 Voir pages 180/181

Système Opera



Le système Opéra est innovant car il permet de gérer, programmer et contrôler les installations d'automatisation, même à distance, de manière simple, sûre et avec un gain de temps considérable.
 Voir pages 130/149



Pour portails coulissants jusqu'à 1800 kg (RUN1800) et 2500 kg (RUN2500) avec technologie BlueBUS. Moteur autoventilé avec fin de course inductif (RUN1800P/RUN2500P) ou électromécanique (RUN1800/RUN2500/RUN2500I). Indiqué pour un usage intensif et une utilisation dans des conditions extrêmes.

Prédisposé pour les systèmes Opera.

Simple à installer : le système BlueBUS permet des connexions avec seulement deux fils entre la logique de commande et jusqu'à 15 dispositifs de commande, de sécurité et de signalisation.

Sécurité : les paramètres d'accélération (début de manoeuvre) et de décélération (fin de manoeuvre) sont précises et fiables.

Grâce au **capteur de température évolué**, Run est en mesure de gérer sa force en l'adaptant aux différentes conditions climatiques et ambiantes et en adaptant en même temps la protection thermique et l'intensité de l'autoventilation suivant la température mesurée.

Sélection master/slave : synchronise automatiquement aussi 2 moteurs, en permettant l'automatisation de portails coulissants à deux vantaux opposés.

Pratique et fonctionnel : la logique de commande (et le convertisseur dans la version RUN2500I), logés à l'intérieur de Run, se branchent simplement avec un connecteur embrochable.

Silencieux : opérateur monté sur roulements.

La nouvelle version RUN2500I avec convertisseur

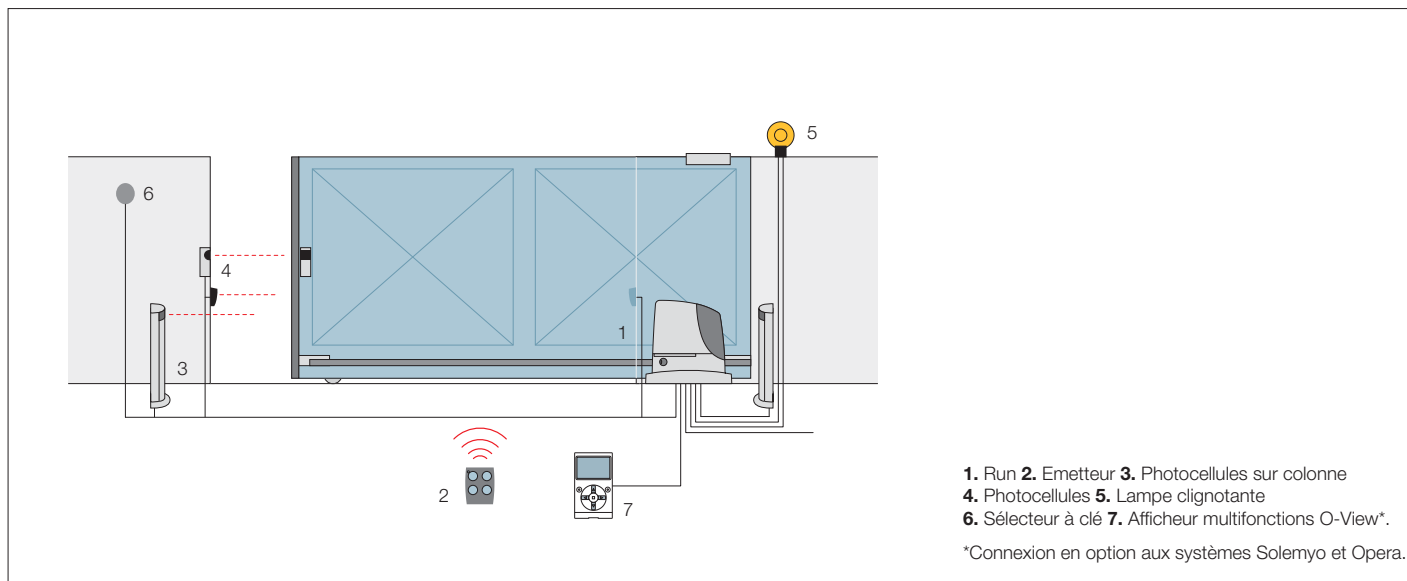
Mouvement parfait : le convertisseur permet d'alimenter et d'actionner le moteur triphasé avec courant monophasé à 230 Vca. Il permet également de varier la vitesse de l'automatisme en agissant simplement sur la fréquence et de la régler d'un minimum de 8,2 m/min à un maximum de 15,4 m/min. Dans la phase de ralentissement de l'automatisme le convertisseur, qui dialogue avec la logique de commande, augmente le couple, en améliorant les performances et en réduisant le risque que l'automatisme se bloque en présence d'obstacles.

Code	Description	P.ces/palette
RUN1800	Irréversible, 230 Vca, logique de commande incorporée, avec fin de course électromécanique, pour portails coulissants jusqu'à 1800 kg	12
RUN1800P	Irréversible, 230 Vca, logique de commande incorporée, avec fin de course inductif, pour portails coulissants jusqu'à 1800 kg	12
RUN2500	Irréversible, 230 Vca, logique de commande incorporée, avec fin de course électromécanique, pour portails coulissants jusqu'à 2500 kg	12
RUN2500P	Irréversible, 230 Vca, logique de commande incorporée, avec fin de course inductif, pour portails coulissants jusqu'à 2500 kg	12
RUN2500I	Irréversible, 230 Vca, logique et convertisseur incorporés, avec fin de course électromécanique, pour portails jusqu'à 2500 kg	12

Données techniques

Code	RUN1800/1800P	RUN2500/2500P	RUN2500I
Données électriques			
Alimentation (Vca 50 Hz)	230/50*		230/50-60
Intensité (A)	3	3,8	3,7
Puissance (W)	700	870	650
Performances			
Vitesse (m/s)	0,17		0,26
Force (N)	1110	1390	1660
Cycle de travail (cycles/heure)	42		28
Données dimensionnelles et générales			
Indice de protection (IP)	44		
Temp. fonctionnement (°C Min/Max)	-20 ÷ +50		
Dimensions (mm)	400x255x390 h		
Poids (kg)	24,5	25	

*Version 60 Hz disponible sur demande.



Accessoires



RUA1
Logique de recharge pour
RUN1800/1800P
et RUN2500/2500I/2500P.
P.ces/emb. 1



RUA2
Logique de commande
de recharge pour
RUN2500I.
P.ces/emb. 1



RUA3
Convertisseur de
recharge pour RUN2500I.
P.ces/emb. 1



ROA7
Crémaillère M4
22x22x1000 mm
zinguée.
P.ces/emb. 10



ROA8
Crémaillère M4
30x8x1000 mm zinguée,
avec vis
et entretoises.
P.ces/emb. 10



ROA81
Crémaillère M6
30x30x1000 mm
zinguée prédisposée
pour vis et entretoises, à
accoupler à la couronne
RUA12.
P.ces/emb. 1



RUA12
Pignon 12 dents module
6, à associer à la
crémaillère ROA81.
L'opérateur Run est livré avec
un pignon module 4, à utiliser
avec la crémaillère standard
ROA7 et ROA8.
P.ces/emb. 1



TS
Panonceau
de signalisation.
P.ces/emb. 1

Système Opéra



Le système Opéra est innovant car il permet de gérer, programmer et contrôler les installations d'automatisation, même à distance, de manière simple, sûre et avec un gain de temps considérable. Voir pages 130/149



Pour portails coulissants jusqu'à 3500 kg, idéal pour un usage industriel.

Opérateur électromécanique irréversible, 400 Vca, avec logique de commande Mindy A500 incorporée.

Puissant : 550 W de puissance et plus de 400 Nm de couple de démarrage.

Fonctionnalité et sécurité : frein électromécanique programmable pour éliminer l'inertie du portail ; moteur autoventilé pour augmenter l'intensité du cycle de travail ; carte PIU en option pour augmenter les fonctions de base, possibilité de ralentissement.

Fiabilité et fonctionnement silencieux : engrenages métalliques ou en bronze.

Evolué : le Tub répond à tout besoin de fonctionnement spécifique à ses fonctions paramétrables par dip-switch.

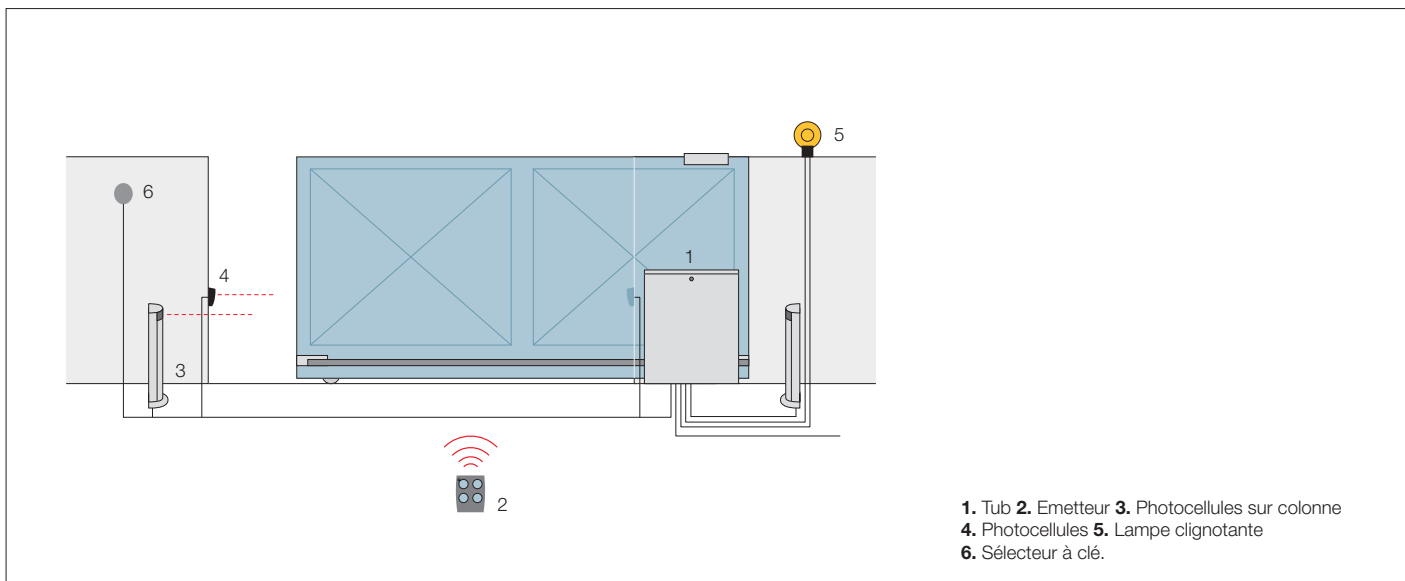
Pratique : déverrouillage par levier à clef, simple et sûr à utiliser.

Code	Description
TUB3500	Irréversible, fin de course électromécanique 400 Vca, avec logique de commande Mindy A500 incorporée

Données techniques

Code	TUB3500
Données électriques	
Alimentation (Vca 50 Hz)*	400
Intensité (A)	1,65
Puissance (W)	550
Performances	
Vitesse (m/s)	0,17
Force (N)	7740
Cycle de travail (cycles/jour)	200
Données dimensionnelles et générales	
Indice de protection (IP)	44
Temp. fonctionnement (°C Min/Max)	-20 ÷ +50
Dimensions (mm)	480x240x580 h
Poids (kg)	60

*Utilisable également à 60 Hz avec la variation de performances qui en découle.



Accessoires



A500
Logique de rechange.
P.ces/emb. 1



PIU
Carte d'extension
des fonctions pour la
logique de commande.
P.ces/emb. 1



ROA81
Crémaillère M6
30x30x1000 mm zinguée
prédisposée pour vis
et entretoises.
P.ces/emb. 1



TS
Panonceau
de signalisation.
P.ces/emb. 1



Pour portails coulissants ou motoréducteurs à crémaillère.

Sont disponibles en matière plastique pour portails légers jusqu'à 400 kg (LO5), nylon armées jusqu'à 500 kg (ROA6) et zinguées, idéales pour tous les types de portails coulissants, résidentiels ou industriels.

La ROA7 est à souder directement sur le portail et la ROA8, très pratique, est à visser sur des entretoises qui elles même sont soudées au portail.



LO5
Crémaillère 26x26x500 mm en matière plastique, pour portails d'un poids max. de 400 kg.
P.ces/emb. 10



ROA6
Crémaillère M4 25x20x1000 mm avec perforations en nylon et armature métallique. Pour portails d'un poids max. de 500 kg.
P.ces/emb. 10



ROA7
Crémaillère M4 22x22x1000 mm zinguée.
P.ces/emb. 10



ROA8
Crémaillère M4 30x8x1000 mm zinguée avec vis et entretoises.
P.ces/emb. 10



ROA81
Crémaillère M6 30x30x1000 mm zinguée prédisposée pour vis et entretoises.
P.ces/emb. 1





Barrières levantes



Nice Guide de sélection produit

Suivez la flèche et choisissez le produit adapté

Irréversible, avec logique de commande incorporée, dotée de BlueBUS et lampe clignotante intégrées. Compatible avec Solemyo et Opera.

X-Bar
pages 90/91

lisse modulaire en 3 segments d'1 m avec profils de protection en caoutchouc

fût en acier galvanisé et laqué

X-BAR

Irréversible, avec logique de commande incorporée et électromécaniques encodeur.

Signo
pages 92/95

longueur lisse max. 3 mètres, temps d'ouverture minimum : 1,8 s

fût en acier zingué et laqué

SIGNO3

fût en acier inox satiné

SIGNO3I

longueur lisse max. 4 mètres, temps d'ouverture minimum : 3 s

fût en acier zingué et laqué

SIGNO4

fût en acier inox satiné

SIGNO4I

longueur lisse max. 6 mètres (8,5 m avec accessoire), temps d'ouverture minimum : 6 s

fût en acier zingué et laqué

SIGNO6

fût en acier inox satiné

SIGNO6I

Irréversible, avec logique de commande incorporée.

Wil
pages 96/99

longueur lisse max. 4 mètres, temps d'ouverture minimum : 3,5 s

fût en acier zingué et laqué

WIL4

fût en acier inox satiné

WIL4I

longueur lisse max. 6 mètres (8 m avec accessoire), temps d'ouverture minimum : 5 s

fût en acier zingué et laqué

WIL6

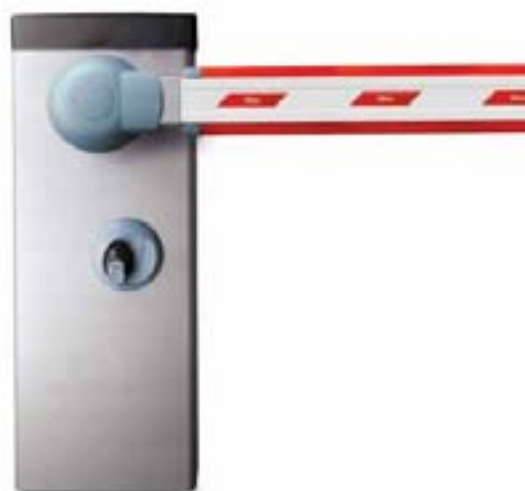
fût en acier inox satiné

WIL6I

X-Bar



Signo



Wil



Pour portails battants

Pour portails coulissants

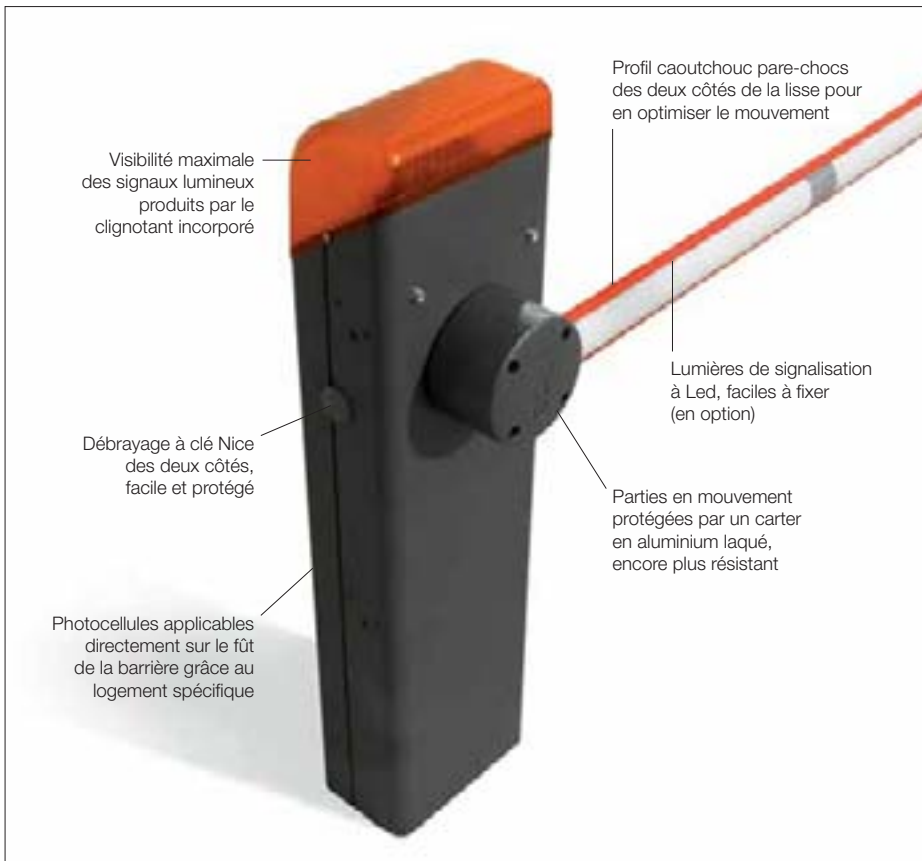
Barrières levantes

Pour portes de garage et industrielles

Systèmes de commande et accessoires

Nice Classics

Sommaire alphabétique



La première barrière levante électromécanique livrée sous kit pour le contrôle des accès routiers.

Moteur 24 Vcc, logique de commande avec technologie Nice BlueBUS et lampe clignotante intégrées.

Prédisposé pour les systèmes Solemyo et Opera.

Puissante et rapide : opérateur électromécanique 24 Vcc, 100 W de puissance et jusqu'à 100 Nm de couple.

Flexible et facile à transporter : lisse modulaire en trois segments d'1 m pour adapter sa longueur aux différents contextes d'installation ; joints et bouchon inclus. Les dimensions réduites de l'emballage facilitent le transport de la X-Bar.

Plus de confort et de sécurité dans les phases de programmation et de maintenance :

logements séparés pour l'électronique et la partie mécanique préservent contre les éventuels risques les parties internes.

Logique de commande intégrée, avec clignotant qui garantit une excellente visibilité des signaux lumineux.

Plus de sécurité et de fiabilité : détection des obstacles et contrôle de l'absorption du moteur durant le mouvement de l'automatisme.

Economie d'énergie : quand le système n'est pas utilisé il se met en attente (stand-by) en réduisant sa consommation.

Diagnostic automatique des anomalies durant le fonctionnement et indication de leur typologie à travers différentes combinaisons de clignotements.

Prévue pour la connexion des bords sensibles optiques et résistifs de dernière génération (avec résistance 8,2 KOhm).

Accès rapide et aisé à la logique de commande située dans la partie supérieure du corps de la barrière.

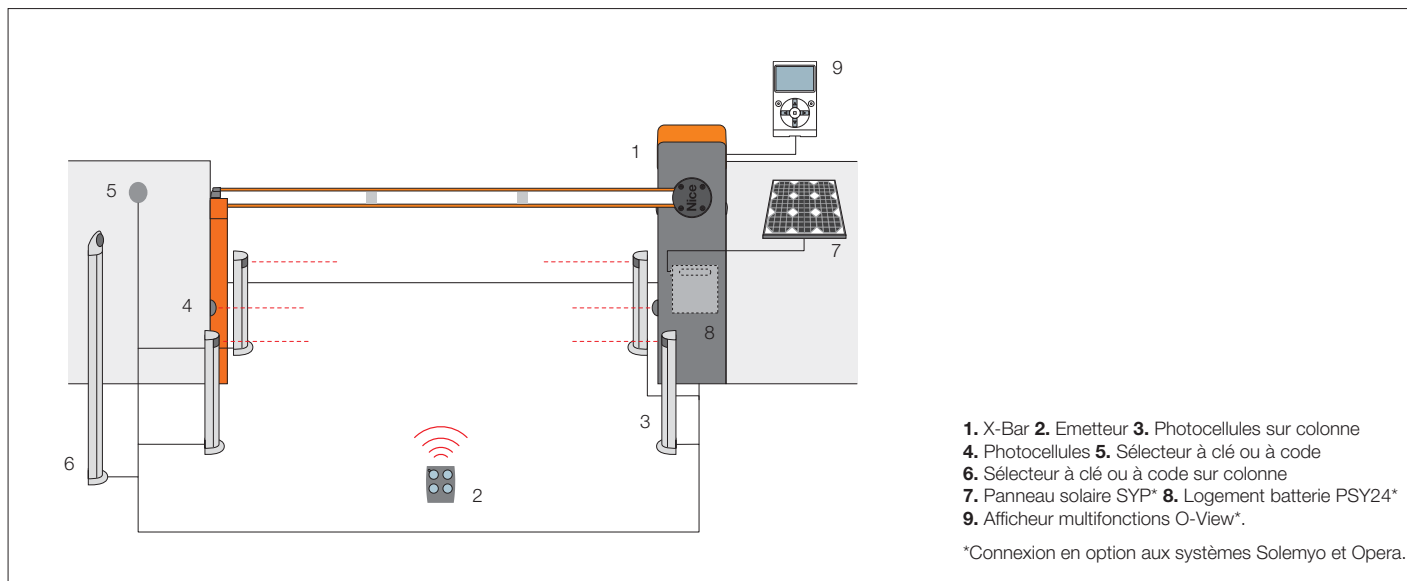
Simple fixation des **photocellules** sur les **logements** spécialement **prévus** dans le **corps de la barrière**.

À l'abri des coupures de courant : fonctionnement en l'absence de courant avec batteries en option (PS124) montées à l'intérieur du moteur.

Code	Description
X-BAR	Irréversible 230 Vca, moteur 24 Vcc ; lisse modulaire en 3 segments d'1 m avec profils de protection en caoutchouc ; fût en acier galvanisé et laqué, plaque de fixation exclue

Données techniques

Code	X-BAR
Données électriques	
Alimentation (Vca 50/60 Hz)	230
Intensité (A)	0,7
Puissance (W)	100
Performances	
Vitesse (s)	< 4
Couple (Nm)	100
Cycle de travail (cycles/heure)	100
Données dimensionnelles et générales	
Indice de protection (IP)	44
Temp. fonctionnement (°C Min/Max)	-20 ÷ +50
Dimensions (mm)	300x179,5x1146 h
Poids (kg)	40



Accessoires



XBA2
Logique de recharge pour X-BAR.
P.ces/emb. 1



PS124
Batterie 24 V avec chargeur de batterie intégré.
P.ces/emb. 1



SIA1
Platine de scellement avec pattes à sceller.
P.ces/emb. 1



XBA4
Lumières de signalisation à fixer par enclenchement sur la face supérieure et inférieure de la lisse de X-BAR.
P.ces/emb. 1



WA10
Bandes rouges autocollantes réfléchissantes.
P.ces/emb. 24



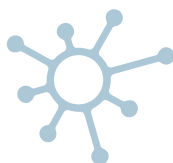
WA11
Lyre de repos fixe, réglable en hauteur pour lisse.
P.ces/emb. 1

Système Solemyo



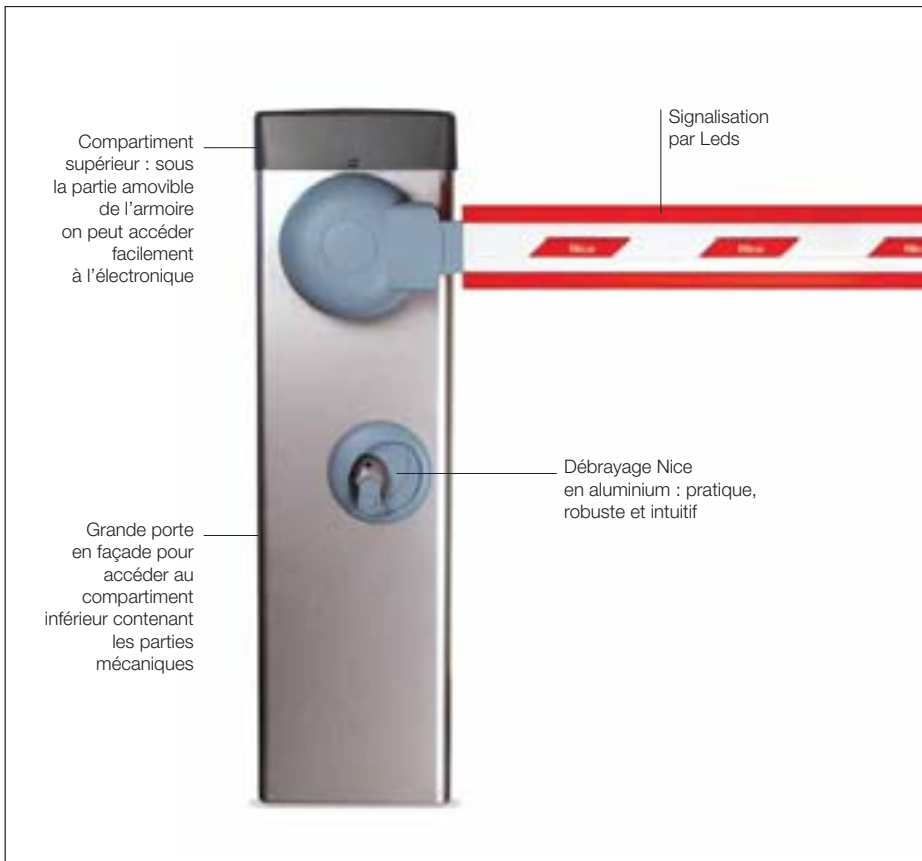
Kit pour l'alimentation solaire de systèmes d'automatisation de portails, portes de garage et barrières levantes situés même à distance d'une alimentation électrique, sans devoir effectuer de tranchées pour le raccordement.
Voir pages 180/181

Système Opera



Le système Opéra est innovant car il permet de gérer, programmer et contrôler les installations d'automatisation, même à distance, de manière simple, sûre et avec un gain de temps considérable.
Voir pages 130/149





Pour parkings à usage privatif, public ou industriel.

Barrières levantes électromécaniques avec encodeur.

Puissantes et rapides : opérateur électromécanique 24 Vcc, avec une puissance de 500 W et un couple jusqu'à 250 Nm. Ouverture complète à 90° en seulement 1,8 s (Signo3), 3 s (Signo4), 6 s (Signo6). Versions avec alimentation 230 Vca ou 110 Vca.

Nouvelle logique de commande encore plus complète et évoluée :

Unique pour tous les modèles, elle reconnaît et mémorise automatiquement le modèle Signo sur lequel elle est installée en éliminant la première procédure de programmation. Signalisation, à l'allumage, de l'alimentation correcte et du bon fonctionnement de la logique. Diagnostic automatique des anomalies durant le fonctionnement par la logique de commande en signalant leur typologie à l'aide de combinaisons de clignotements différents.

Intelligente : en cas de choc, la manoeuvre s'inverse automatiquement. La logique corrige automatiquement les éventuels déséquilibres liés aux variations climatiques ou à une installation incorrecte.

Sûre : programmation sur 6 niveaux

de la vitesse et des ralentissements, au début et à la fin de chaque manoeuvre grâce à un système innovant de gestion de la force. Avec la technologie Nice encodeur la programmation est intuitive et entièrement automatique : il suffit d'appuyer sur la touche pour que la Signo détecte les limites de fins de course.

Grands passages : une sélection " maître/esclave " synchronise automatiquement deux barrières opposées en permettant l'automatisation de passages jusqu'à 8 et 12 m.

Pratique : des compartiments séparés pour l'électronique et la mécanique permettent d'accéder sans problème aux parties internes.

Fonctions exclusives :

- refermeture immédiate après le passage devant les cellules ;
- deux typologies de feux de signalisation ;
- test automatique des dispositifs de sécurité au début de chaque manoeuvre ;
- entrée STOP pour la connexion de bords sensibles de dernière génération ;
- compteur de manoeuvres et programmation du seuil d'alarme de maintenance.

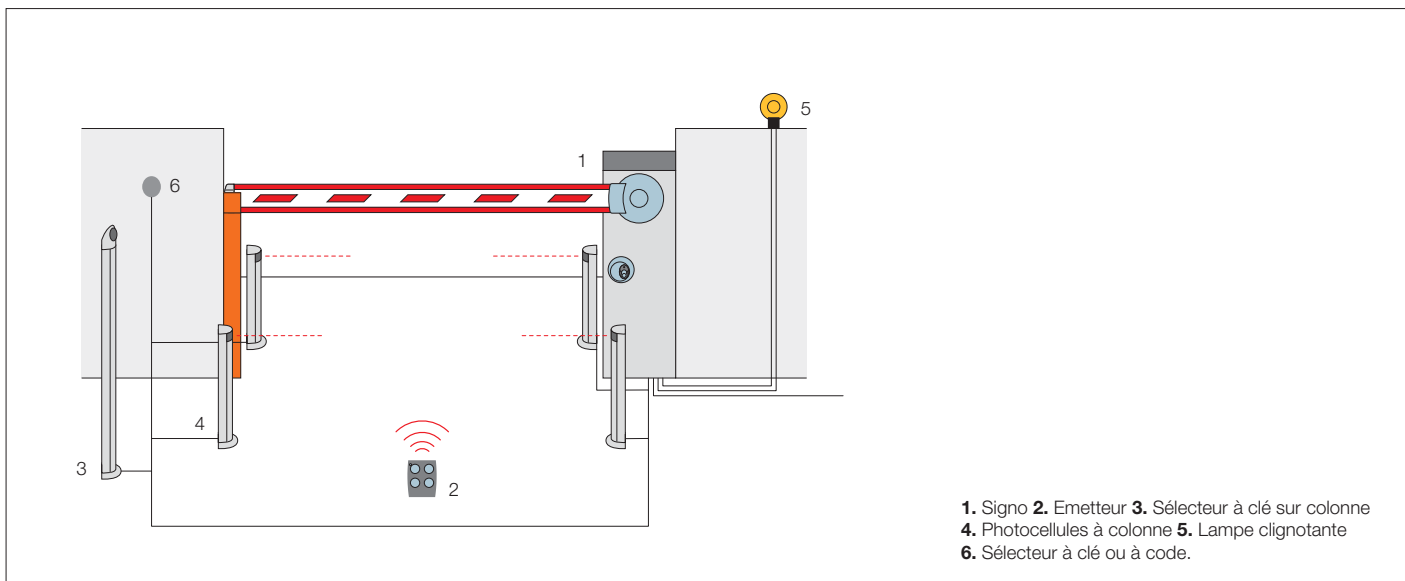
Usage intensif

Grâce au nouvel opérateur 24 Vcc, la Signo peut travailler de manière intensive pendant de longues périodes. Cette caractéristique la rend idéale pour automatiser l'accès aux parkings privés, publics ou industriels sujets à un passage fréquent de véhicules durant la journée.

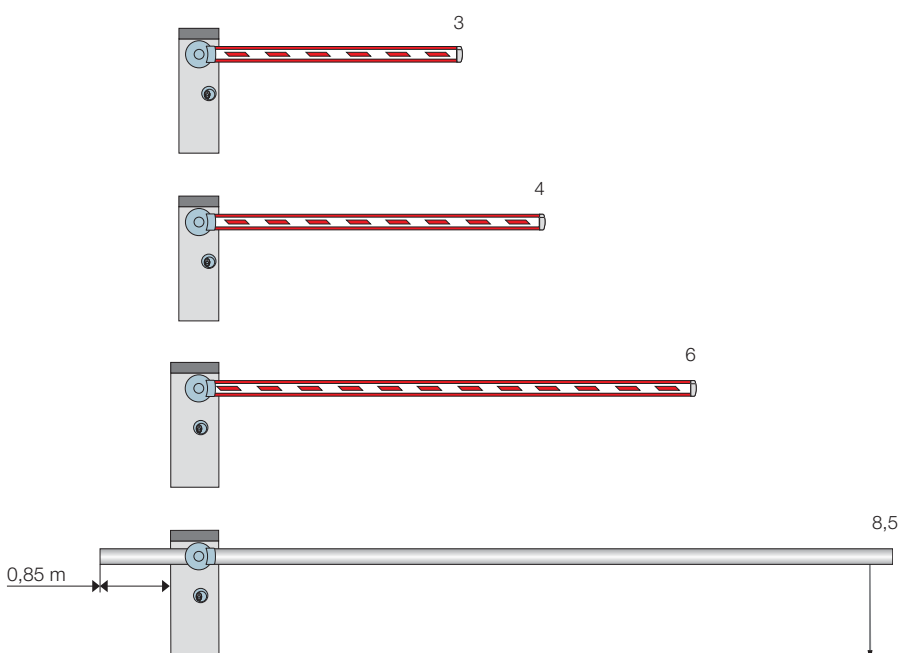
Code	Description
SIGNO3	Pour lisses jusqu'à 3 m, irréversible 230 Vca, moteur 24 Vcc, avec fût en acier zingué et laqué
SIGNO3I	Pour lisses jusqu'à 3 m, irréversible 230 Vca, moteur 24 Vcc, avec fût en acier inox satiné
SIGNO4	Pour lisses jusqu'à 4 m, irréversible 230 Vca, moteur 24 Vcc, avec fût en acier zingué et laqué
SIGNO4I	Pour lisses jusqu'à 4 m, irréversible 230 Vca, moteur 24 Vcc, avec fût en acier inox satiné
SIGNO6	Pour lisses jusqu'à 6 m, irréversible 230 Vca, moteur 24 Vcc, avec fût en acier zingué et laqué
SIGNO6I	Pour lisses jusqu'à 6 m, irréversible 230 Vca, moteur 24 Vcc, avec fût en acier inox satiné

Données techniques

Code	SIGNO3 - SIGNO3I	SIGNO4 - SIGNO4I	SIGNO6 - SIGNO6I
Données électriques			
Alimentation (Vca 50/60 Hz)	230		
Intensité (A)	1,1	1,3	1,3
Puissance (W)	300	300	500
Performances			
Temps d'ouverture min.+max. (s)	1,8÷4	3÷6	6÷10
Couple (Nm)	130	200	250
Cycle de travail (cycles/heure)	600	400	250
Données dimensionnelles et générales			
Indice de protection (IP)	44		
Temp. fonctionnement (°C Min/Max)	-20 ÷ +50		
Dimensions (mm)	320x200x1070 h		420x220x1070 h
Poids (kg)	50	58	



Limites d'utilisation



SIGNO3 / SIGNO3I jusqu'à 3 m
lisse totalement accessorisable sauf peigne et lyre de repos mobile, et limitation de vitesse.

SIGNO4 / SIGNO4I jusqu'à 4 m
lisse totalement accessorisable jusqu'à 3,75 m.

SIGNO6 / SIGNO6I jusqu'à 6 m
lisse totalement accessorisable et limitation de vitesse.

SIGNO6 / SIGNO6I jusqu'à 8,5 m
avec lisse WA24, lyre de repos mobile et limitation de la vitesse.

Longeur lisse (m)

Avec les lisses rondes, prévoir l'utilisation d'une lyre de repos WA11.

Accessoires pour SIGNO3 / SIGNO3I



SIA3
Lisse en aluminium laqué blanche 36x73x3250 mm.
P.ces/emb. 1



WA25
Raccord pivotant pour lisses rectangulaires jusqu'à 4 m.
P.ces/emb. 1



WA2
Lot de 8 m de bande de protection antichoc en caoutchouc rouge avec bouchons de finition pour lisse SIA3.
P.ces/emb. 1



SIA1
Platine de scellement avec pattes à sceller.
P.ces/emb. 1

Accessoires pour SIGNO4 / SIGNO4I



WA1
Lisse en aluminium laqué blanche 36x73x4250 mm.
P.ces/emb. 1



WA25
Raccord pivotant pour lisses rectangulaires jusqu'à 4 m.
P.ces/emb. 1



WA2
Lot de 8 m de bande de protection antichoc en caoutchouc rouge avec bouchons de finition pour lisse WA1.
P.ces/emb. 1



WA13
Peigne articulé sous lisse en aluminium de 2 m pour WA1, WA21 et WA22.
P.ces/emb. 1



WA14
Articulation pour lisses WA1 (de 1950 mm à 2400 mm).
P.ces/emb. 1



WA3
Lisse en aluminium tubulaire et laqué blanche Ø 70x4250 mm, conseillée pour les lieux exposés au vent fort. Prévoir lyre de repos WA11.
P.ces/emb. 1



WA4
Etrier de fixation pour lisse WA3.
P.ces/emb. 1



SIA1
Platine de scellement avec pattes à sceller.
P.ces/emb. 1

Accessoires pour SIGNO6 / SIGNO6I



WA21
Lisse en aluminium laqué blanche 36x94x6250 mm.
P.ces/emb. 1



WA22
Lisse modulaire avec joint d'union en aluminium laqué 36x94x3125 mm.
P.ces/emb. 2



WA6
Lot de 12 m de bande de protection antichoc en caoutchouc rouge avec capuchons de fermeture pour lisse WA21, WA22.
P.ces/emb. 1



WA24
Lisse tubulaire télescopique en aluminium laqué blanche, longueur max. 8,5 m, (prévoir lyre de repos mobile WA12), contrepois et étrier de fixation. Encombrement pour le transport 6 mètres. Voir dessin page 93.
P.ces/emb. 1



WA7
Lisse tubulaire en aluminium laqué blanche Ø 90x6250 mm, pour applications en présence de vent fort. Prévoir lyre de repos WA11.
P.ces/emb. 1

Accessoires pour SIGNO6 / SIGNO6I



WA8
Etrier de fixation
pour lisse WA7.
P.ces/emb. 1



WA13
Peigne articulé en
aluminium de 2 m
pour lisses WA1,
WA21 et WA22.
P.ces/emb. 1



SIA2
Platine de scellement
avec pattes à sceller.
P.ces/emb. 1

Accessoires communs



SIA20
Logique de rechange.



PS224
Batterie tampon
24 Vcc.
P.ces/emb. 1



WA9
Lot de Leds de
signalisation clignotantes,
câblées pour lisses
WA1, WA21 ou WA22.
P.ces/emb. 6



WA10
Bandes rouges
autocollantes
réfléchissantes.
P.ces/emb. 24



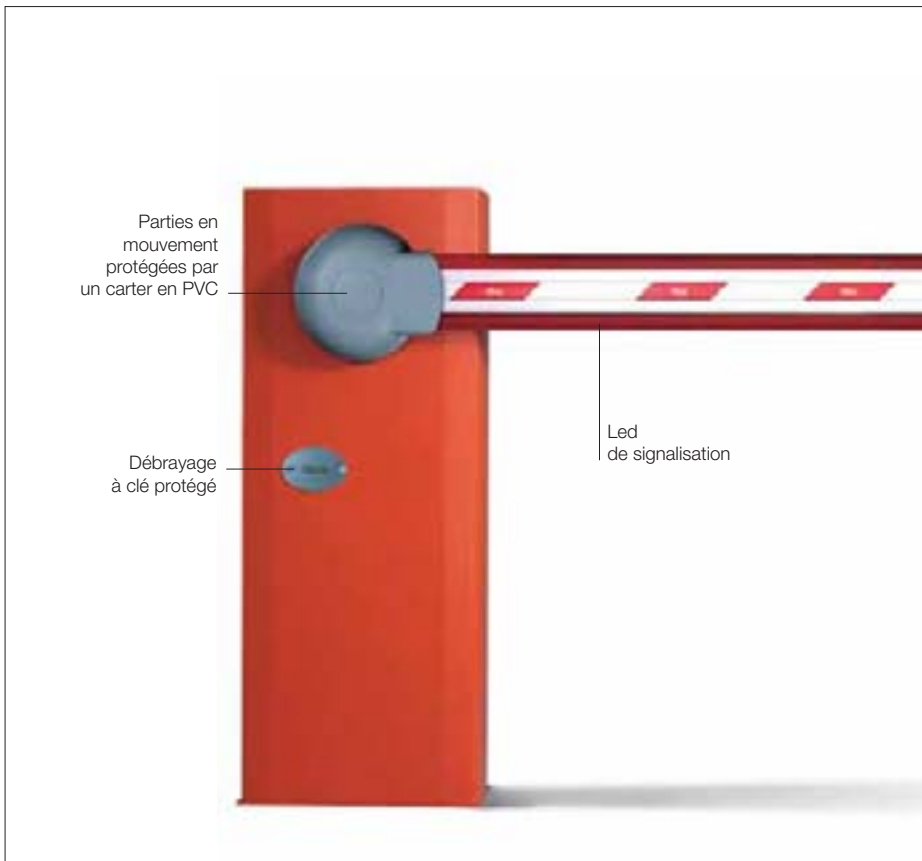
WA11
Lyre de repos fixe,
réglable en hauteur
pour lisse.
P.ces/emb. 1



WA12
Lyre de repos mobile
pour lisse.
P.ces/emb. 1



PO
Patte de fixation
pour photocellules Bf, FE.
P.ces/emb. 4



Pour parkings à usage privatif, public ou industriel.

Barrière levante électromécanique 24 Vcc, avec vitesse réglable et dispositif anti-écrasement. Usage intensif.

Quatre versions :

jusqu'à 4 mètres (WIL4, WIL4I),
jusqu'à 6 mètres (WIL6, WIL6I).

Fût entièrement en acier zingué et laqué ou inox AISI 304 (WIL4I, WIL6I).

Logique de commande incorporée, extractible pour faciliter le câblage et l'entretien.

Installation aisée : version unique pour lisse droite ou gauche.

Facile à équilibrer : réglage linéaire du ressort.

Fonctionnement en l'absence de courant grâce aux batteries rechargeables (en option) logées à l'intérieur. Fins de course pour la phase de ralentissement en ouverture et en fermeture réglables mécaniquement et électroniquement.

Vitesse réglable électroniquement : WIL4 avec temps d'ouverture minimum de 3,5 secondes, WIL6 de 5 secondes.

Sécurité anti-écrasement en ouverture et en fermeture.

Profil de la lisse en aluminium laqué : fixation facile des Led de signalisation et de la barre palpeuse pneumatique.

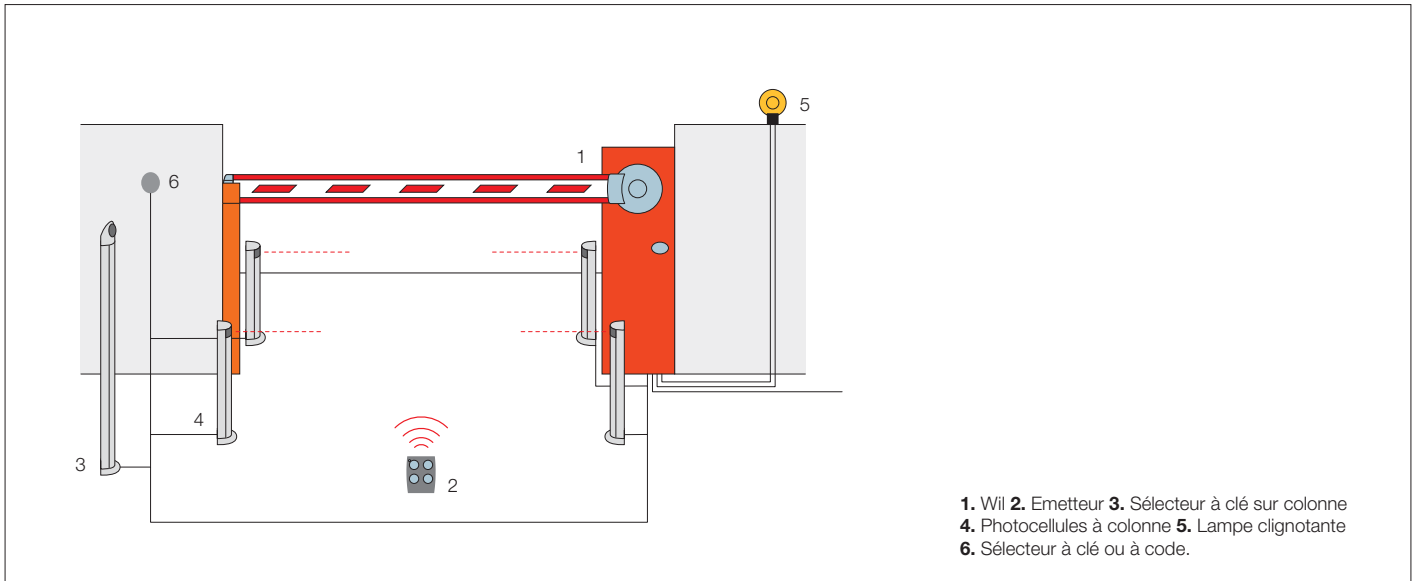
Led de signalisation : grande efficacité et longévité.

Débrayage à clé pratique et protégé.

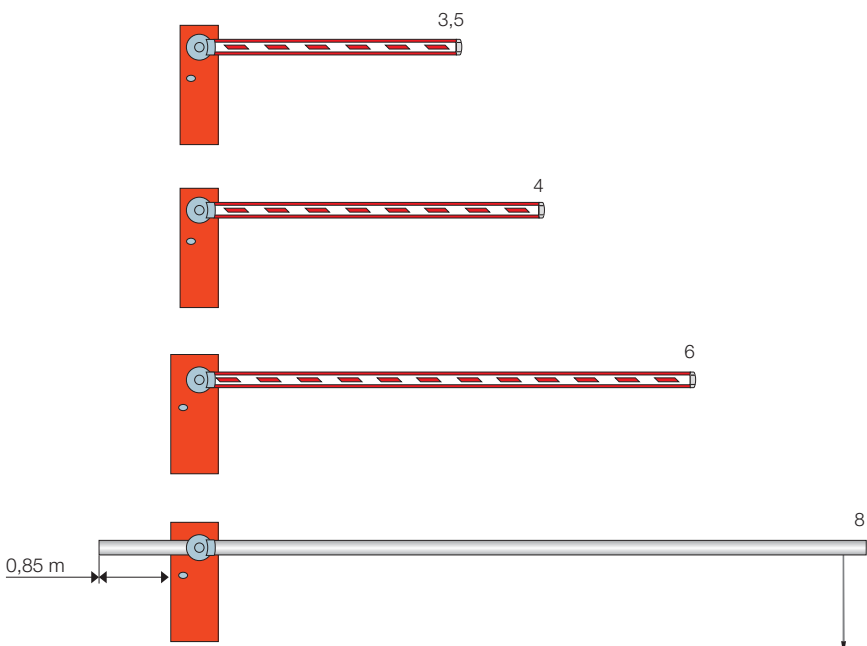
Code	Description
WIL4	Pour lisses jusqu'à 4 m, irréversible 230 Vca, moteur 24 Vcc, avec fût en acier zingué et laqué
WIL4I	Pour lisses jusqu'à 4 m, irréversible 230 Vca, moteur 24 Vcc, avec fût en acier inox satiné
WIL6	Pour lisses jusqu'à 6 m, irréversible 230 Vca, moteur 24 Vcc, avec fût en acier zingué et laqué
WIL6I	Pour lisses jusqu'à 6 m, irréversible 230 Vca, moteur 24 Vcc, avec fût en acier inox satiné

Données techniques

Code	WIL4 - WIL4I	WIL6 - WIL6I
Données électriques		
Alimentation (Vca 50/60 Hz)	230	
Intensité (A)	1,1	0,6
Puissance (W)	300	360
Performances		
Temps d'ouverture min.+max. (s)	3,5	5
Couple (Nm)	140	200
Cycle de travail (%)	80	
Données dimensionnelles et générales		
Indice de protection (IP)	54	
Temp. fonctionnement (°C Min/Max)	-20 ÷ +50	
Dimensions (mm)	320x220x1000 h	420x220x1050 h
Poids (kg)	46	54



Limites d'utilisation



WIL4 / WIL4I jusqu'à 3,5 m
lisse avec tous les accessoires
sans limitations de vitesse.

WIL4 / WIL4I jusqu'à 4 m
lisse avec tous les accessoires mais avec limitation
de vitesse et 2 m max. de peigne articulé WA13
ou
4 m de peigne articulé WA13 en renonçant
à la bande caoutchouc supérieure WA2.

WIL6 / WIL6I jusqu'à 6 m
lisse avec tous les accessoires mais avec limitation
de vitesse et 4 m max. de peigne articulé WA13
ou
6 m de peigne articulé WA13 en renonçant
à la bande caoutchouc supérieure WA2.

WIL6 / WIL6I jusqu'à 8 m
avec WA24 (lisse ne pouvant pas recevoir
d'accessoires), sans limitations de vitesse

Longueur lisse (m)

Avec les lisses rondes, prévoir l'utilisation d'une lyre de repos WA11.

Accessoires pour WIL4 / WIL4I



WA1
Lisse en aluminium laqué blanche 36x73x4250 mm.
P.ces/emb. 1



WA25
Raccord pivotant pour lisses rectangulaires jusqu'à 4 m.
P.ces/emb. 1



WA2
Lot de 8 m de bande de protection antichoc en caoutchouc rouge avec bouchons de finition pour lisse WA1.
P.ces/emb. 1



WA14
Articulation pour lisses WA1 (de 1950 mm à 2400 mm).
P.ces/emb. 1



WA3
Lisse en aluminium tubulaire et laqué blanche Ø 70x4250 mm, conseillée pour les lieux exposés au vent fort. Prévoir lyre de repos WA11.
P.ces/emb. 1



WA4
Étrier de fixation pour lisse WA3.
P.ces/emb. 1

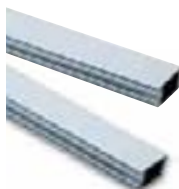


WA15
Platine de scellement avec pattes à sceller.
P.ces/emb. 1

Accessoires pour WIL6 / WIL6I



WA21
Lisse en aluminium laqué blanche 36x94x6250 mm.
P.ces/emb. 1



WA22
Lisse modulaire avec joint d'union en aluminium laqué 36x94x3125 mm.
P.ces/emb. 2



WA6
Lot de 12 m de bande de protection antichoc en caoutchouc rouge avec capuchons de fermeture pour lisse WA21, WA22.
P.ces/emb. 1



WA24
Lisse tubulaire télescopique en aluminium laqué blanche, longueur max. 8 m, (prévoir lyre de repos mobile WA12), contrepoids et étrier de fixation. Encombrement pour le transport 6 mètres. Voir dessin page 97.
P.ces/emb. 1



WA7
Lisse tubulaire en aluminium laqué blanche Ø 90x6250 mm, pour applications en présence de vent fort. Prévoir lyre de repos WA11.
P.ces/emb. 1



WA8
Étrier de fixation pour lisse WA7.
P.ces/emb. 1



WA16
Platine de scellement avec pattes à sceller.
P.ces/emb. 1

Accessoires communs



WA20
Logique de recharge.



CARICA
Carte embrochable
pour chargeur de batterie.
P.ces/emb. 1



B12-B
Batterie 12 V, 6 Ah.
P.ces/emb. 1



WA9
Lot de Leds de
signalisation clignotantes,
câblées pour lisses
WA1, WA21 ou WA22.
P.ces/emb. 6



WA10
Bandes rouges
autocollantes
réfléchissantes.
P.ces/emb. 24



WA13
Peigne articulé
en aluminium de 2 m
pour lisses WA1,
WA21 et WA22.
P.ces/emb. 1



WA11
Lyre de repos fixe,
reglable en hauteur
pour lisse.
P.ces/emb. 1



WA12
Lyre de repos mobile
pour lisse.
P.ces/emb. 1



PO
Patte de fixation
pour photocellules Bf, FE.
P.ces/emb. 4

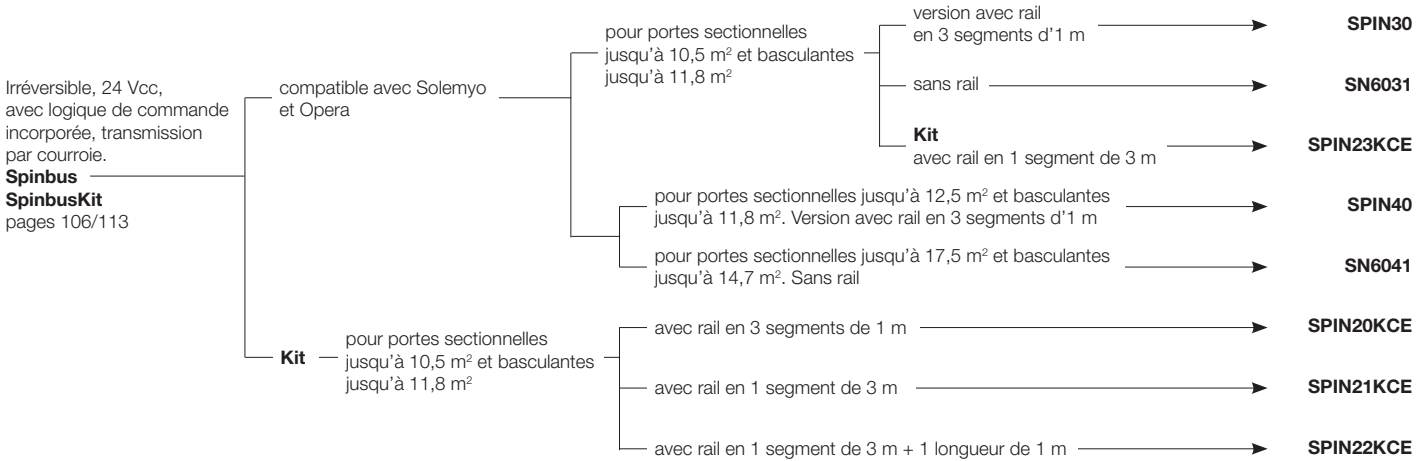
Automatismes pour portes de garage et industrielles



Nice Guide de sélection produit

Suivez la flèche et choisissez le produit adapté

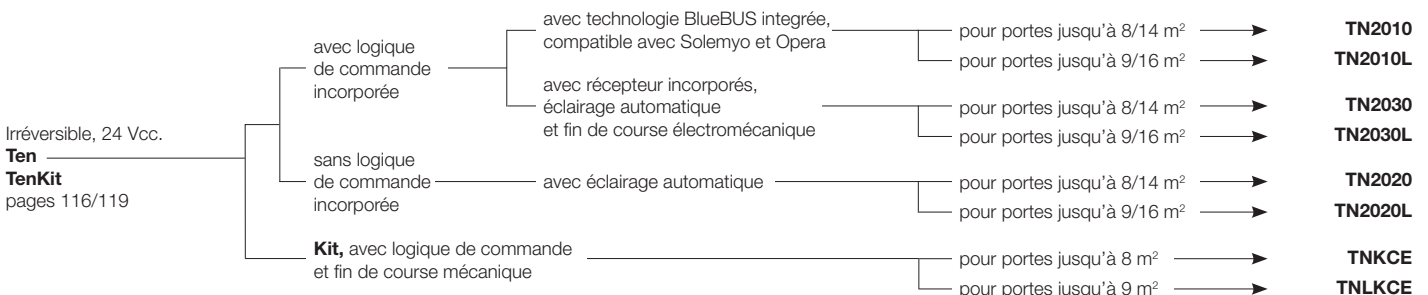
Pour portes sectionnelles et basculantes, technologie BlueBUS intégrée, aussi en kit



Pour portes sectionnelles et basculantes, en kit



Pour portes basculantes et portes articulées, aussi en kit



Spinbus
SpinbusKit



SpinKit



Ten
TenKit



Nice Guide de sélection produit

Suivez la flèche et choisissez le produit adapté

Pour portes sectionnelles, à usage industriel et commercial

Irréversible, avec logique de commande incorporée, 24 Vcc, avec encodeur absolu, technologie BlueBUS intégrée. Compatible avec Opera et Solemyo.

Soon pour portes jusqu'à 20 m² → **SO2000**
pages 120/121

Pour portes sectionnelles et coulissantes en deux parties à usage industriel ou commercial

Irréversible, moteur 24 Vcc à encodeur magnétique, sans nécessité de réglage des butées de fin de course.

Sumo → IP44 → lent, jusqu'à 35 m² → **SU2000**
pages 122/123 → rapide, jusqu'à 25 m² → **SU2000V**
→ très rapide, jusqu'à 15 m² → **SU2000VV**
→ IP54, jusqu'à 35 m² → **SU2010**

Pour portes accordéon en deux parties

Irréversible à bras télescopique.

Hyppo → 230 Vca avec fins de course en ouverture et en fermeture → **HY7100**
pages 124/125 → 24 Vcc avec encodeur magnétique. Compatible avec logiques de commande avec technologie BlueBUS, Solemyo et Opera → **HY7124**

Pour rideaux métalliques équilibrés

230 Vca, fin de courses électromécaniques.

Rondo → réversible, sans frein → avec force de traction jusqu'à 130 kg → **RN2010**
pages 126/127 → avec force de traction jusqu'à 180 kg → **RN2020**
→ irréversible, avec frein et dispositif de débrayage → avec force de traction jusqu'à 130 kg → **RN2030**
→ avec force de traction jusqu'à 180 kg → **RN2040**

Soon



Sumo



Hyppo



Rondo





Pour portes sectionnelles jusqu'à 12,5 m² et basculantes débordantes jusqu'à 11,8 m² avec technologie BlueBUS.

Opérateur électromécanique irréversible 230 Vca à usage domestique, transmission par courroie, moteur 24 Vcc, avec encodeur magnétique.

Version avec rail en trois segments d'1 m.

Prédisposé pour les systèmes Solemyo et Opera.

Installation rapide dans tous les espaces avec la tête orientable, le débrayage à câble et la commande manuelle très pratiques. Système de déclenchement par cordelette pour actionner l'opérateur sans télécommande et sans devoir installer de commandes murales !

Economie et respect de l'environnement : avec la connexion au secteur en mode veille, la logique de commande avec récepteur radio connecté consomme à peine 0,8 W (SPIN30) et 1,2 W (SPIN40) ; connectée à une batterie ou au kit Solemyo, la consommation en mode veille se réduit à 0,036 W.

Très simple grâce au système BlueBUS qui permet de réaliser des connexions grâce à seulement deux fils entre la logique de commande et les photocellules.

Sécurité : détection des obstacles et programmation automatique des temps de travail, monitoring de l'absorption du moteur le long de la course, autodiagnostic avec signalisation au moyen du clignotant et éclairage automatique. Accélération et ralentissement au début et à la fin de chaque manœuvre. Prévu pour la connexion de barres palpeuses de dernière génération 8,2 KOhm.

Lumineux : ampoule E27 de 40 W qui peut remplacer l'éclairage du garage.

Code	Description	P.ces/palette
SPIN30	Irréversible, 230 Vca, moteur 24 Vcc, logique de commande incorporée, 800 N. Avec rail en trois segments d'1 m	15
SPIN40	Irréversible, 230 Vca, moteur 24 Vcc, logique de commande incorporée, 1000 N. Avec rail en trois segments d'1 m	15

Données techniques

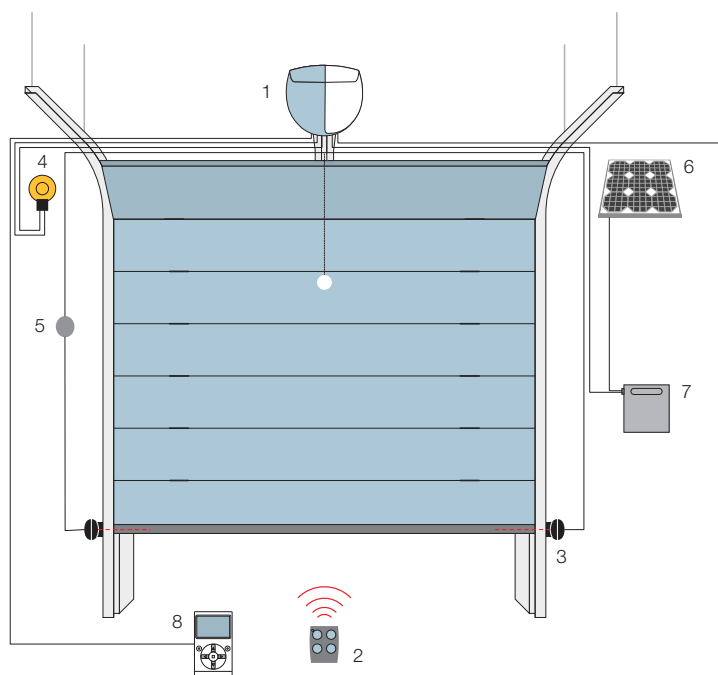
Code	SPIN30	SPIN40
Données électriques		
Alimentation (Vca 50/60 Hz)	230	
Intensité (A)	1,3	1,4
Puissance (W)	350	370
Performances		
Vitesse (m/s)	0,20	
Force (N)	800	1000
Cycle de travail (cycles/jour)	50	
Données dimensionnelles et générales		
Indice de protection (IP)	40	
Temp. fonctionnement (°C Min/Max)	-20 ÷ +50	
Dimensions (mm)	311x327x105 h	
Poids (kg)	3,6	4,7

Limites d'utilisation

En utilisant la course maximum

	Basculante non débordante		Basculante débordante		Sectionnelle	
	H	L	H	L	H	L
SPIN30	2,2 m	4,2 m	2,8 m	4,2 m	2,4 m	4,4 m
SPIN40	2,2 m	4,2 m	2,8 m	4,2 m	2,4 m	5,2 m

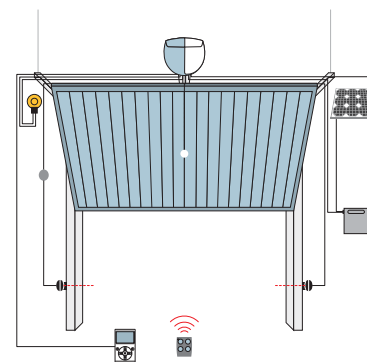
Sectionnelle



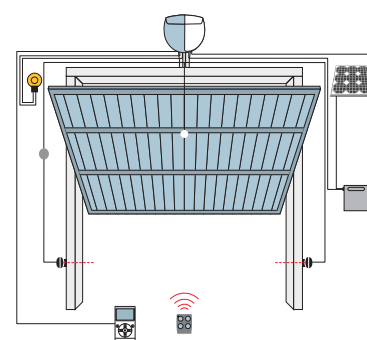
1. Spinbus 2. Emetteur 3. Photocellules 4. Lampe clignotante 5. Sélecteur à clé ou à code
6. Panneau solaire SYP* 7. Logement batterie PSY24* 8. Afficheur multifonctions O-View*.

*Connexion en option aux systèmes Solemyo et Opera.

Basculante non débordante



Basculante débordante



Accessoires



SNA3
Logique de recharge pour SPIN30/SN6031.



SNA4
Logique de recharge pour SPIN40/SN6041.



PS124
Batterie 24 V avec chargeur de batterie intégré.
P.ces/emb. 1



SPA2
Kit de débrayage extérieur à câble acier.
P.ces/emb. 1



SPA5
Bras oscillant avec translation sur roulements et géométrie optimisée pour portes basculantes débordantes.
P.ces/emb. 1



SPA6
Bras de raccordement rallongé longueur 585 mm.
P.ces/emb. 1



SPA7
Kit de pattes de fixation supplémentaires.
P.ces/emb. 2



SNA16
Pattes à embrayage rapide pour la fixation à plafond.
P.ces/emb. 10



TMF
Paire de photocellules pour bord sensible de type optique.
P.ces/emb. 1



TS
Panonceau de signalisation.
P.ces/emb. 1

Système Solemyo



Kit pour l'alimentation solaire de systèmes d'automatisation de portails, portes de garage et barrières levantes situés même à distance d'une alimentation électrique, sans devoir effectuer de tranchées pour le raccordement.
Voir pages 180/181

Système Opera



Le système Opéra est innovant car il permet de gérer, programmer et contrôler les installations d'automatisation, même à distance, de manière simple, sûre et avec un gain de temps considérable.
Voir pages 130/149



Pour portes sectionnelles jusqu'à 17,5 m² et basculantes débordantes jusqu'à 14,7 m², avec technologie BlueBUS.

Opérateurs électromécanique irréversibles à usage domestique 230 Vca, transmission par courroie, moteur 24 Vcc, avec encodeur magnétique.

Prévoir rails de guidage SNA30 - SNA6.

Prédisposé pour les systèmes Solemyo et Opera.

Installation rapide dans tous les espaces avec la tête orientable, le débrayage à câble et la commande manuelle très pratiques. Système de déclenchement par cordelette pour actionner l'opérateur sans télécommande et sans devoir installer de commandes murales !

Economie et respect de l'environnement : avec la connexion au secteur en mode veille, la logique de commande avec récepteur radio connecté consomme à peine 0,8 W (SN6031) et 1,2 W (SN6041) ; connectée à une batterie ou au kit Solemyo, la consommation en mode veille se réduit à 0,036 W.

Très simple grâce au système BlueBUS qui permet de réaliser des connexions grâce à seulement deux fils entre la logique de commande et les photocellules.

Sécurité : détection des obstacles et programmation automatique des temps de travail, monitoring de l'absorption du moteur le long de la course, autodiagnostic avec signalisation au moyen de la lampe clignotante. Accélération et ralentissement au début et à la fin de chaque manœuvre. Prévu pour la connexion de barres palpeuses de dernière génération 8,2 KOhm.

Lumineux : ampoule E27 de 40 W qui peut remplacer l'éclairage du garage.

Code	Description	P.ces/palette
SN6031	Irréversible, 230 Vca, moteur 24 Vcc, logique de commande incorporée, 800 N	15
SN6041	Irréversible, 230 Vca, moteur 24 Vcc, logique de commande incorporée, 1000 N	15

Code	Description	P.ces/palette
SNA30	Rail prémonté de 3 m	1
SNA6	Rail prémonté de 4 m (3+1 m)	1

Données techniques

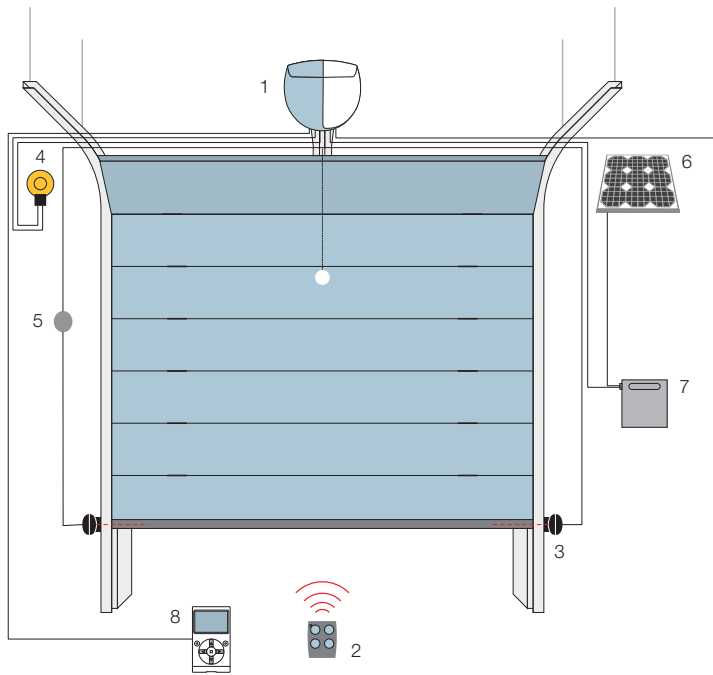
Code	SN6031	SN6041
Données électriques		
Alimentation (Vca 50/60 Hz)	230	
Intensité (A)	1,3	1,4
Puissance (W)	350	370
Performances		
Vitesse (m/s)	0,20	
Force (N)	800	1000
Cycle de travail (cycles/jour)	50	
Données dimensionnelles et générales		
Indice de protection (IP)	40	
Temp. fonctionnement (°C Min/Max)	-20 ÷ +50	
Dimensions (mm)	311x327x105 h	
Poids (kg)	3,6	4,7

Limites d'utilisation

En utilisant la course maximum

	Basculante non débordante		Basculante débordante		Sectionnelle	
	H	L	H	L	H	L
SN6031 avec SNA30	2,2 m	4,2 m	2,8 m	4,2 m	2,4 m	5 m
SN6041 avec SNA30	2,2 m	4,2 m	2,8 m	4,2 m	2,4 m	5,2 m
SN6031 avec SNA6	3,2 m	2,9 m	3,5 m	3,4 m	3,4 m	3,5 m
SN6041 avec SNA6	3,2 m	4,2 m	3,5 m	4,2 m	3,4 m	5,2 m

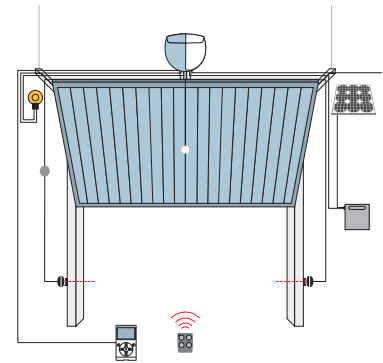
Sectionnelle



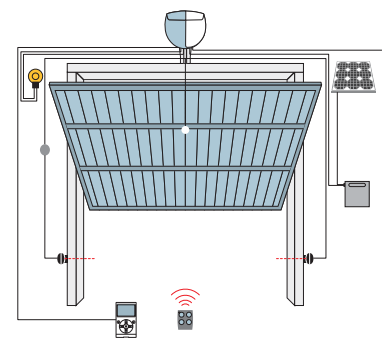
1. Spinbus 2. Emetteur 3. Photocellules 4. Lampe clignotante 5. Sélecteur à clé ou à code
6. Panneau solaire SYP* 7. Logement batterie PSY24* 8. Afficheur multifonctions O-View*.

*Connexion en option aux systèmes Solemyo et Opera.

Basculante non débordante



Basculante débordante



Accessoires



SNA3
Logique de rechange pour SPIN30/SN6031.



SNA4
Logique de rechange pour SPIN40/SN6041.



PS124
Batterie 24 V avec chargeur de batterie intégré.
P.ces/emb. 1



SPA2
Kit de débrayage extérieur à câble acier.
P.ces/emb. 1



SPA5
Bras oscillant avec translation sur roulements et géométrie optimisée pour portes basculantes débordantes.
P.ces/emb. 1



SPA6
Bras de raccordement rallongé longueur 585 mm.
P.ces/emb. 1



SPA7
Kit de pattes de fixation supplémentaires.
P.ces/emb. 2



SNA16
Pattes à embrayage rapide pour la fixation à plafond.
P.ces/emb. 10



TMF
Paire de photocellules pour bord sensible de type optique.
P.ces/emb. 1



TS
Panonceau de signalisation.
P.ces/emb. 1

Système Solemyo



Kit pour l'alimentation solaire de systèmes d'automatisation de portails, portes de garage et barrières levantes situés même à distance d'une alimentation électrique, sans devoir effectuer de tranchées pour le raccordement.
Voir pages 180/181

Système Opera



Le système Opéra est innovant car il permet de gérer, programmer et contrôler les installations d'automatisation, même à distance, de manière simple, sûre et avec un gain de temps considérable.
Voir pages 130/149

SN6021 1 opérateur SN6021 avec logique de commande et récepteur embrochable SMXI incorporés.		FLO2R-S 1 émetteur 433,92 MHz 2 canaux.	
			
SPIN20KCE Epaisseur rail 35 mm en 3 segments d'1 m.	SPIN21KCE Epaisseur rail 35 mm rail 1 longueur de 3 m.	SPIN22KCE Epaisseur rail 35 mm en 1 segment de 3 m + 1 longueur de 1 m.	
 <p>3 x 1 m</p>	 <p>1 x 3 m</p>	 <p>1 x 3 m 1 x 1 m</p>	

Pour portes sectionnelles jusqu'à 10,5 m² et basculantes débordantes jusqu'à 11,8 m² avec technologie BlueBUS. Rail en 3 segments de 1 m SPIN20KCE, de 3 m SPIN21KCE ou de 4m (3+1m) SPIN22KCE, pré assemblés.

Installation rapide dans tous les espaces avec la tête orientable, le débrayage à câble et la commande manuelle très pratiques. Système de déclenchement par cordelette pour actionner l'opérateur sans télécommande et sans devoir installer de commandes murales !

Très simple grâce au système BlueBUS qui permet de réaliser des connexions grâce à seulement deux fils entre la logique de commande et les photocellules.

Sécurisé : détection des obstacles et programmation automatique des temps de travail, monitoring de l'absorption du moteur le long de la course, autodiagnostic avec signalisation au moyen de la lampe clignotante et éclairage automatique. Accélération et ralentissement au début et à la fin de chaque manœuvre. Prévu pour la connexion de barres palpeuses de dernière génération 8,2 KOhm.

Lumineux : ampoule de 21 W.

Code	Description	P.ces/palette
SPIN20KCE	Kit pour l'automatisation de portes sectionnelles et basculantes. Rail en 3 segments d'1 m	14
SPIN21KCE	Kit pour l'automatisation de portes sectionnelles et basculantes. Rail pré-monté de 3 m	15
SPIN22KCE	Kit pour l'automatisation de portes sectionnelles et basculantes. Epaisseur rail 35 mm en 1 segment de 3 m + 1 longueur de 1 m	15

N.B. Le contenu de l'emballage peut varier : consultez toujours le vendeur.

Données techniques

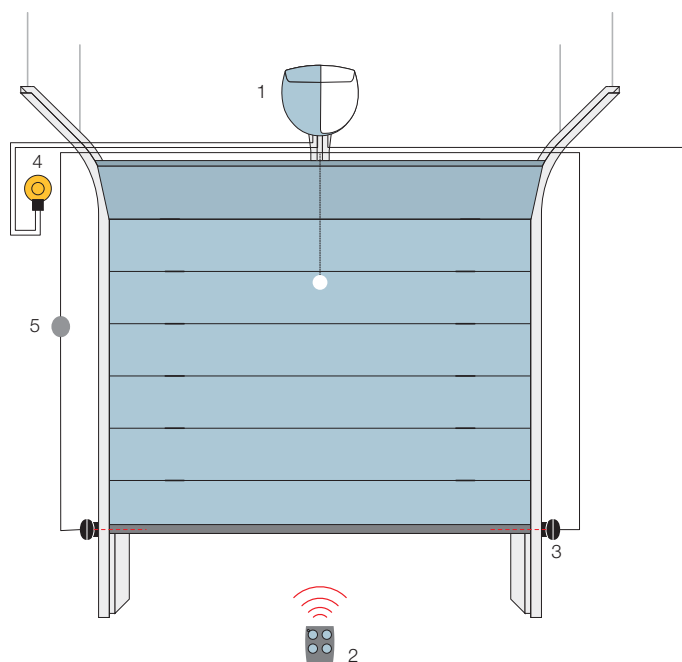
Code	SN6021
Données électriques	
Alimentation (Vca 50/60 Hz)	230
Intensité (A)	0,8
Puissance (W)	250
Performances	
Vitesse (m/s)	0,20
Force (N)	650
Cycle de travail (cycles/jour)	50
Données dimensionnelles et générales	
Indice de protection (IP)	40
Temp. fonctionnement (°C Min/Max)	-20 ÷ +50
Dimensions (mm)	311x327x105 h
Poids (kg)	3,6

Limites d'utilisation

En utilisant la course maximum

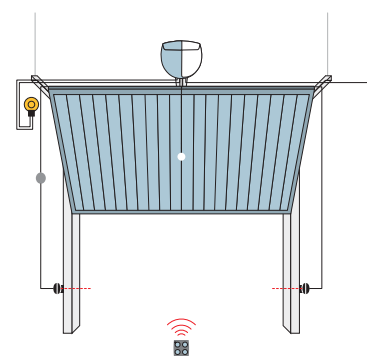
	Basculante non débordante		Basculante débordante		Sectionnelle	
	H	L	H	L	H	L
SPIN20KCE	2,2 m	4,2 m	2,8 m	4,2 m	2,4 m	4,4 m
SPIN21KCE	2,2 m	4,2 m	2,8 m	4,2 m	2,4 m	4,4 m
SPIN22KCE	3,2 m	2,9 m	3,5 m	3,4 m	3,4 m	3,1 m

Sectionnelle

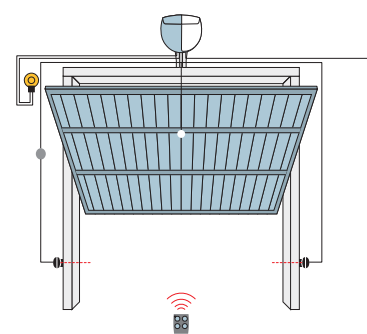


1. Spinbus 2. Emetteur 3. Photocellules 4. Lampe clignotante 5. Sélecteur à clé ou à code.

Basculante non débordante



Basculante débordante



Accessoires



SNA2
Logique de recharge, pour SPIN20KCE, SPIN21KCE et SPIN22KCE.



SPA2
Kit de débrayage extérieur à câble acier sur poignée existante.
P.ces/emb. 1



SPA5
Bras oscillant avec translation sur roulements et géométrie optimisée pour portes basculantes débordantes.
P.ces/emb. 1



SPA6
Bras de raccordement rallongé longueur 585 mm.
P.ces/emb. 1



SPA7
Kit de pattes de fixation supplémentaires.
P.ces/emb. 2



SNA16
Pattes à embayage rapide pour la fixation à plafond.
P.ces/emb. 10



TS
Panonceau de signalisation.
P.ces/emb. 1



SN6021

1 opérateur SN6021 avec logique de commande et récepteur embrochable SMXI incorporés.



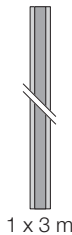
FLO2R-S

1 émetteur 433,92 MHz 2 canaux.



SNA30

Épaisseur rail 35 mm rail 1 longueur de 3 m.



1 x 3 m

Pour portes sectionnelles jusqu'à 10,5 m² et basculantes débordantes jusqu'à 11,8 m² avec technologie Nice BlueBUS. Rail prémonté de 3 m.

Prédisposé pour les systèmes Solemyo et Opera.

Installation rapide dans tous les espaces avec la tête orientable, le débrayage à câble et la commande manuelle très pratiques. Système de déclenchement par cordelette pour actionner l'opérateur sans télécommande et sans devoir installer de commandes murales !

Economie et respect de l'environnement : avec la connexion au secteur en mode veille, la logique de commande avec récepteur radio connecté consomme à peine 5,2 W ; connectée à une batterie ou au kit Solemyo, la consommation en mode veille se réduit à 0,036 W.

Sécurisé : détection des obstacles et programmation automatique des temps de travail, monitoring de l'absorption du moteur le long de la course, autodiagnostic avec signalisation au moyen de la lampe clignotante et éclairage automatique. Accélération et ralentissement au début et à la fin de chaque manœuvre. Prévu pour la connexion de barres palpeuses de dernière génération 8,2 KOhm.

Lumineux : ampoule de 21 W.

À l'abri des coupures de courant : fonctionnement en l'absence de courant avec batteries en option (PS124) montées à l'intérieur du moteur.

Code	Description	P.ces/palette
SPIN23KCE	Kit pour l'automatisation de portes sectionnelles et basculantes. Rail 1 segment de 3 m	15

N.B. Le contenu de l'emballage peut varier : consultez toujours le vendeur.



Données techniques

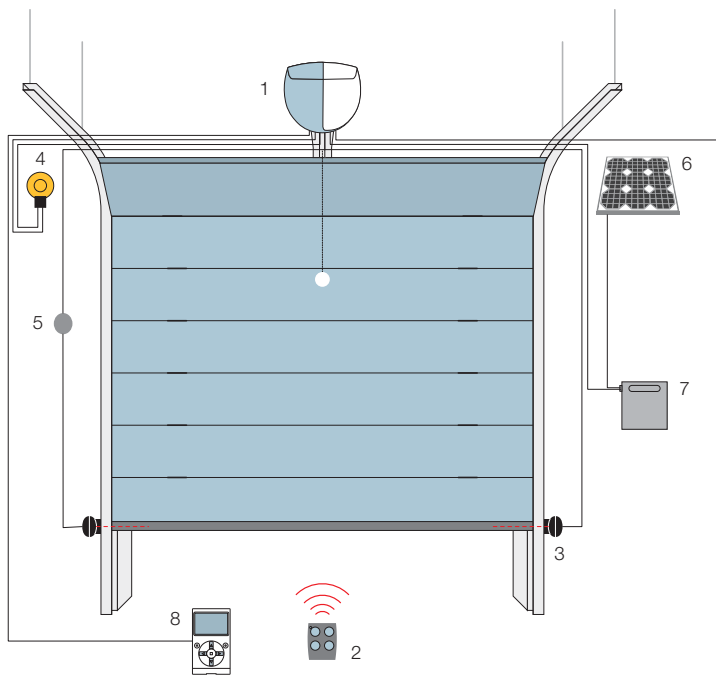
Code	SN6021
Données électriques	
Alimentation (Vca 50/60 Hz)	230
Intensité (A)	0,8
Puissance (W)	250
Performances	
Vitesse (m/s)	0,20
Force (N)	650
Cycle de travail (cycles/jour)	50
Données dimensionnelles et générales	
Indice de protection (IP)	40
Temp. fonctionnement (°C Min/Max)	-20 ÷ +50
Dimensions (mm)	311x327x105 h
Poids (kg)	3,6

Limites d'utilisation

En utilisant la course maximum

	Basculante non débordante		Basculante débordante		Sectionnelle	
	H	L	H	L	H	L
SPIN23KCE	2,2 m	4,2 m	2,8 m	4,2 m	2,4 m	4,4 m

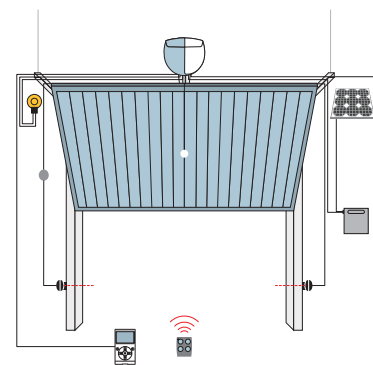
Sectionnelle



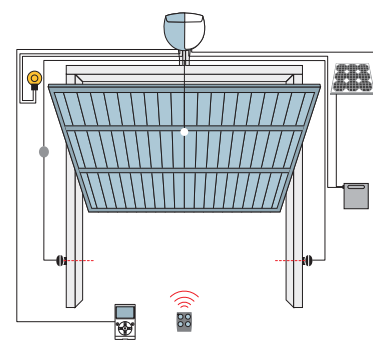
1. Spinbus 2. Emetteur 3. Photocellules 4. Lampe clignotante 5. Sélecteur à clé ou à code
6. Panneau solaire SYP* 7. Logement batterie PSY24* 8. Afficheur multifonctions O-View*.

*Connexion en option aux systèmes Solemyo et Opera.

Basculante non débordante



Basculante débordante



Accessoires



SNA20
Logique de recharge pour SPIN23KCE.



PS124
Batterie 24 V avec chargeur de batterie intégré.
P.ces/emb. 1



SPA2
Kit de débrayage extérieur à câble acier sur poignée existante.
P.ces/emb. 1



SPA5
Bras oscillant avec translation sur roulements et géométrie optimisée pour portes basculantes débordantes.
P.ces/emb. 1



SPA6
Bras de raccordement rallongé longueur 585 mm.
P.ces/emb. 1



SPA7
Kit de pattes de fixation supplémentaires.
P.ces/emb. 2



SNA16
Pattes à embrayage rapide pour la fixation à plafond.
P.ces/emb. 10



TMF
Paire de photocellules pour bord sensible de type optique.
P.ces/emb. 1



TS
Panonceau de signalisation.
P.ces/emb. 1

Système Solemyo



Kit pour l'alimentation solaire de systèmes d'automatisation de portails, portes de garage et barrières levantes situés même à distance d'une alimentation électrique, sans devoir effectuer de tranchées pour le raccordement.
Voir pages 180/181

Système Opera



Le système Opéra est innovant car il permet de gérer, programmer et contrôler les installations d'automatisation, même à distance, de manière simple, sûre et avec un gain de temps considérable.
Voir pages 130/149

<p>SN6011 1 opérateur SN6011 avec logique de commande et récepteur incorporés.</p> 	<p>FLO2R-S 1 émetteur 433,92 MHz 2 canaux.</p> 
<p>SPIN10KCE Epaisseur rail 35 mm en 3 segments d'1 m.</p>  <p>3 x 1 m</p>	<p>SPIN11KCE Epaisseur rail 35 mm en 1 longueur de 3 m.</p>  <p>1 x 3 m</p>

Pour portes sectionnelles jusqu'à 8,8 m² et basculantes débordantes jusqu'à 9,8 m², transmission par courroie. Rail en 3 segments de 1 m (SPIN10KCE) ou de 3 m (SPIN11KCE) pré assemblés.

Evolué : récepteur radio incorporé compatible avec la série Nice Flo, FloR et Smilo : jusqu'à 150 codes mémorisables ! Entrées pour photocellules et possibilité de connexion " test photocellule " en auto-apprentissage pendant l'installation.

Sécurité : détection des obstacles et programmation automatique des temps de travail, monitoring de l'absorption du moteur durant la course, autodiagnostic avec signalisation au moyen de la lampe clignotante et éclairage automatique. Accélération et ralentissement au début et à la fin de chaque manœuvre. Prévu pour la connexion de barres palpeuses de dernière génération 8,2 KOhm.

Code	Description
SPIN10KCE	Kit pour l'automatisation de portes sectionnelles et basculantes. Rail en 3 segments d'1 m
SPIN11KCE	Kit pour l'automatisation de portes sectionnelles et basculantes. Rail pré monté de 3 m

N.B. Le contenu de l'emballage peut varier : consultez toujours le vendeur.

Données techniques

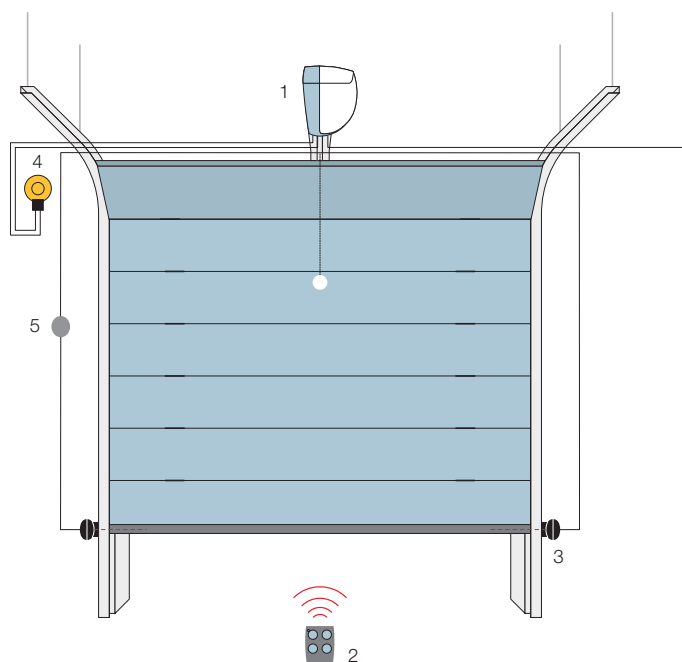
Code	SN6011
Données électriques	
Alimentation (Vca 50/60 Hz)	230
Intensité (A)	0,7
Puissance (W)	200
Performances	
Vitesse (m/s)	0,14
Force (N)	550
Cycle de travail (cycles/jour)	30
Données dimensionnelles et générales	
Indice de protection (IP)	40
Temp. fonctionnement (°C Min/Max)	-20 ÷ +50
Dimensions (mm)	225x330x100 h
Poids (kg)	3,3

Limites d'utilisation

En utilisant la course maximum

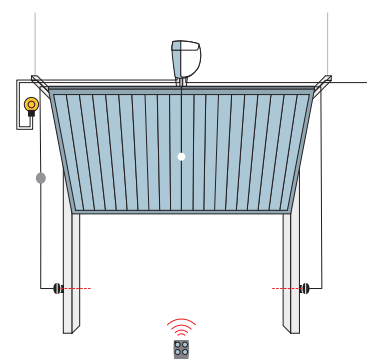
	Basculante non débordante		Basculante débordante		Sectionnelle	
	H	L	H	L	H	L
SPIN10KCE	2,2 m	3,5 m	2,8 m	3,5 m	2,4 m	3,7 m
SPIN11KCE	2,2 m	3,5 m	2,8 m	3,5 m	2,4 m	3,7 m

Sectionnelle

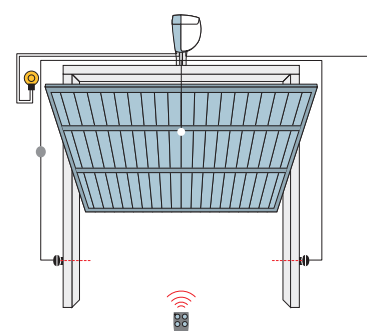


1. Spin 2. Emetteur 3. Photocellules 4. Lampe clignotante 5. Sélecteur à clé ou à code.

Basculante non débordante



Basculante débordante



Accessoires



SNA1
Logique de recharge pour SPIN10KCE et SPIN11KCE.



SPA2
Kit de débrayage extérieur à câble acier sur poignée existante.
P.ces/emb. 1



SPA5
Bras oscillant avec translation sur roulements et géométrie optimisée pour portes basculantes débordantes.
P.ces/emb. 1



SPA6
Bras de raccordement rallongé longueur 585 mm.
P.ces/emb. 1



SPA7
Kit de pattes de fixation supplémentaires.
P.ces/emb. 2



SNA16
Pattes à embrayage rapide pour la fixation à plafond.
P.ces/emb. 10



TS
Panonceau de signalisation.
P.ces/emb. 1





Pour portes basculantes débordantes et non débordantes jusqu'à 9 m² (jusqu'à 16 m² en utilisant 2 moteurs) et pour portes articulées.

Opérateur électromécanique 24 Vcc, avec technologie BlueBUS (TN2010 et TN2010L).

Prévu pour les systèmes Solemyo et Opera (TN2010 et TN2010L).

Trois versions, standard et plus puissantes : avec logique de commande incorporée, régulateur de force et encodeur absolu (TN2010 et TN2010L) ; avec logique de commande et récepteur incorporés, fin de course électronique (TN2030 et TN2030L) ; sans logique de commande (TN2020 et TN2020L).

Evolué : l'encodeur absolu garantit une précision millimétrique sans fin de course, une grande fiabilité et le maintien dans le temps des valeurs programmées (TN2010 et TN2010L).

Simple : grâce à la technologie BlueBUS qui permet la connexion à deux fils entre la logique de commande et les photocellules (TN2010 et TN2010L).

Economie d'énergie : quand le système n'est pas utilisé il se met en stand-by (TN2010 et TN2010L).

Pratique : logique de commande intégrée et batteries tampon PS324 (en option) qui se branchent simplement avec un connecteur embrochable à enclenchement guidé (TN2010 et TN2010L).

Fiable et précis : mémorisation des positions de fin de course en ouverture et en fermeture ; démarrage progressif et ralentissement en ouverture et fermeture.

Sûr : détection des obstacles et contrôle de l'absorption du moteur le long de la course, autodiagnostic à travers le clignotant et l'éclairage automatique. Prévus pour la connexion des bords sensibles optiques et résistifs 8,2 KOhm de dernière génération.

Fonctionnel : possibilité de connecter deux moteurs, le TN2010 ou le TN2030 avec le TN2020, pour portes jusqu'à 14 m² ; le TN2010L ou le TN2030L avec le TN2020L, pour des portes jusqu'à 16 m².

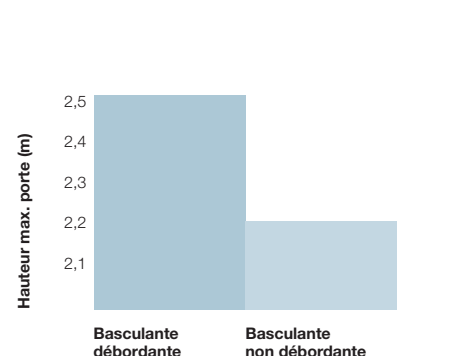
Code	Description	P.ces/palette
TN2010	Irréversible, 24 Vcc, avec logique de commande incorporée, éclairage automatique, encodeur absolu et technologie BlueBUS	15
TN2010L	Irréversible, 24 Vcc, avec logique de commande incorporée, éclairage automatique, encodeur absolu et technologie BlueBUS. Version plus puissante	15
TN2030	Irréversible, 24 Vcc, avec logique de commande et récepteur incorporés, éclairage automatique et fin de course électromécanique	15
TN2030L	Irréversible, 24 Vcc, avec logique de commande et récepteur incorporés, éclairage automatique et fin de course électromécanique. Version plus puissante	15
TN2020	Irréversible, 24 Vcc, avec éclairage automatique, sans logique de commande incorporée	15
TN2020L	Irréversible, 24 Vcc, avec éclairage automatique, sans logique de commande incorporée. Version plus puissante	15

Données techniques

Code	TN2010	TN2010L	TN2010 + TN2020	TN2010L + TN2020L	TN2030	TN2030L	TN2030 + TN2020	TN2030L + TN2020L
Données électriques								
Alimentation (Vca 50/60 Hz)	230							
Intensité (A)	1		1,4		1		1,4	
Puissance (W)	240		350		220		330	
Performances								
Vitesse (tr/min)	1,7	1,4	1,7	1,4	1,7	1,4	1,7	1,4
Couple (Nm)	350	600	500	750	320	420	700	
Cycle de travail (cycles/heure)	15		25		20		10	
Données dimensionnelles et générales								
Indice de protection (IP)	44							
Temp. fonctionnement (°C Min/Max)	-20 ÷ +50							
Dimensions (mm)	150x158x512 h							
Poids (kg)	10		17,2*		9,5		16,7*	

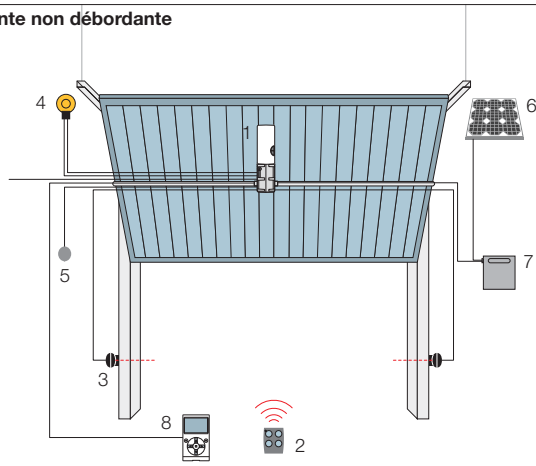
* 7,2 pour TN2020/TN2020L

Limites d'utilisation

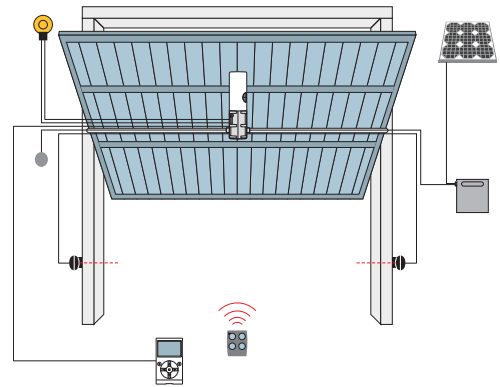


N.B. Les valeurs ci-dessus se réfèrent à l'utilisation des moteurs avec des accessoires standard

Basculante non débordante



Basculante débordante



1. Ten 2. Emetteur 3. Photocellules 4. Lampe clignotante 5. Sélecteur à clé ou à code 6. Panneau solaire SYP* 7. Logement batterie PSY24* 8. Afficheur multifonctions O-View*. *Connexion en option aux systèmes Solemyo et Opera.

Accessoires



TNA1
Logique de rechange pour TN2030, TN2030L, TNKCE et TNLKCE.



TNA2
Logique de rechange pour TN2010 et TN2010L.



PS324
Batteries 24 V avec chargeur de batterie intégré. uniquement sur le TN2010 et TN2010L.
P.ces/emb. 1



TNA9
Câble additionnel et supports pour la fixation extérieure de la batterie PS324.
P.ces/emb. 1



TMF
Paire de photocellules pour bord sensible de type optique. Uniquement sur le TN2010 et TN2010L.
P.ces/emb. 1



OTA2
Platine de support moteur, longueur 1250 mm.
P.ces/emb. 1



OTA3
Platine de support moteur, longueur 2000 mm.
P.ces/emb. 1



OTA9
Platine de support moteur, longueur 520 mm.
P.ces/emb. 1



TNA5
Paire de bras droits télescopiques standard.
P.ces/emb. 1



TNA6
Paire de bras courbes télescopiques standard.
P.ces/emb. 1



TNA8
Paire d'arbres de transmission 20x20 mm, longueur 200 mm.
P.ces/emb. 1



TNA4
Paire d'arbres de transmission 20x20 mm, longueur 1500 mm.
P.ces/emb. 1



TNA38
Dispositif de renvoi pour 1 paire d'arbres de transmission.
P.ces/emb. 1



OTA11
Kit pour débrayage extérieur par câble métallique.
P.ces/emb. 1



OTA12
Kit pour débrayage extérieur avec serrure à clé (non utilisable avec les moteurs installés latéralement).
P.ces/emb. 1



TS
Panonceau de signalisation.
P.ces/emb. 1

Système Solemyo



Kit pour l'alimentation solaire de systèmes d'automatisation de portails, portes de garage et barrières levantes situés même à distance d'une alimentation électrique, sans devoir effectuer de tranchées pour le raccordement.
Voir pages 180/181

Système Opera



Le système Opéra est innovant car il permet de gérer, programmer et contrôler les installations d'automatisation, même à distance, de manière simple, sûre et avec un gain de temps considérable.
Voir pages 130/149

TNKCE / TNLKCE



FLO2R-S



TS



Le kit contient :

TNKCE / TNLKCE 1 opérateur électromécanique irréversible avec logique de commande et récepteur incorporés, éclairage automatique et fin de course électromécanique, avec 1 paire de bras télescopiques standard TNA5 et 1 paire de dispositifs de renvoi TNA38. **FLO2R-S** 1 émetteur 433,92 MHz 2 canaux. **TS** 1 panneau de signalisation.

Pour portes basculantes débordantes et non débordantes jusqu'à 9 m² et portes articulées.

Opérateur électromécanique irréversible, 24 Vcc.

Disponible en deux versions :
standard avec couple à 280 Nm (TNKCE)
et plus puissante avec couple à 420 Nm (TNLKCE).

Fonctionnalité : entrée pour photocellules standard et possibilité de connexion phototest en auto-apprentissage durant l'installation.

Commodité : carte radio incorporée compatible avec les systèmes NiceWay, FloR, VeryVR, Flo, VeryVE et Smilo : possibilité de mémoriser jusqu'à 150 émetteurs. Programmation par touches et recherche automatique des distances.

Réglages : 3 niveaux de force, 2 vitesses, 3 niveaux de temps de pause, 3 modes de pas à pas.

Sécurité maximale : prévu pour la connexion des bords sensibles de dernière génération 8,2 KOhm. Détection des obstacles et programmation automatique des temps de travail, contrôle de l'absorption du moteur le long de la course, autodiagnostic à travers le clignotant et l'éclairage automatique. Accélération et décélération au début et à la fin de chaque manœuvre.

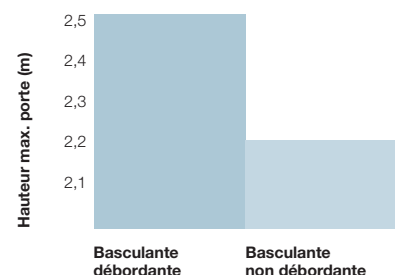
Code	Description	P.ces/palette
TNKCE	Irréversible, 24 Vcc, avec logique de commande et récepteur incorporés, éclairage automatique et fin de course mécanique	15
TNLKCE	Irréversible, 24 Vcc, avec logique de commande et récepteur incorporés, éclairage automatique et fin de course mécanique. Version plus puissante	15

N.B. Le contenu de l'emballage peut varier : consultez toujours le vendeur.

Données techniques

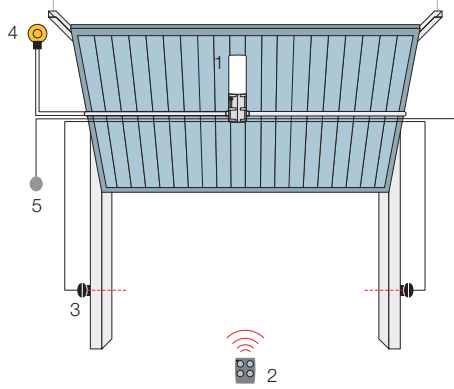
Code	TNKCE	TNLKCE
Données électriques		
Alimentation (Vca 50/60 Hz)	230	
Intensité (A)	0,9	
Puissance (W)	200	
Performances		
Vitesse (tr/min)	1,7	1,4
Couple (Nm)	280	420
Cycle de travail (cycles/heure)	15	
Données dimensionnelles et générales		
Indice de protection (IP)	44	
Temp. fonctionnement (°C Min/Max)	-20 ÷ +50	
Dimensions (mm)	150x158x512 h	
Poids (kg)	15,5	

Limites d'utilisation

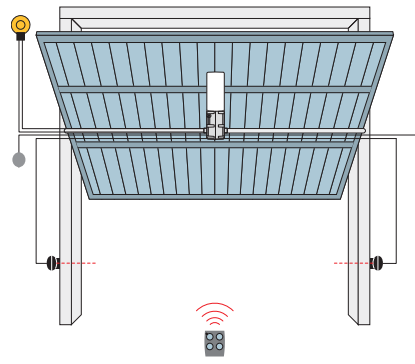


N.B. Les valeurs ci-dessus se réfèrent à l'utilisation des moteurs avec des accessoires standard

Basculante non débordante



Basculante débordante



1. Ten 2. Emetteur 3. Photocellules 4. Lampe clignotante 5. Sélecteur à clé ou à code.

Accessoires



TNA1
Logique de rechange pour TN2030, TN2030L, TNKCE et TNLKCE.



OTA2
Platine de support moteur, longueur 1250 mm.
P.ces/emb. 1



OTA3
Platine de support moteur, longueur 2000 mm.
P.ces/emb. 1



OTA9
Platine de support moteur, longueur 520 mm.
P.ces/emb. 1



TNA5
Paire de bras droits télescopiques standard.
P.ces/emb. 1



TNA6
Paire de bras courbes télescopiques standard.
P.ces/emb. 1



TNA8
Paire d'arbres de transmission 20x20 mm, longueur 200 mm.
P.ces/emb. 1



TNA4
Paire d'arbres de transmission 20x20 mm, longueur 1500 mm.
P.ces/emb. 1



TNA38
Dispositif de renvoi pour 1 paire d'arbres de transmission.
P.ces/emb. 1



OTA11
Kit pour débrayage extérieur par câble métallique.
P.ces/emb. 1



OTA12
Kit pour débrayage extérieur avec serrure à clé (non utilisable avec les moteurs installés latéralement).
P.ces/emb. 1



TS
Panonceau de signalisation.
P.ces/emb. 1





Pour portes sectionnelles* jusqu'à 20 m².

Opérateur électromécanique 24 Vcc, avec technologie de connexion BlueBUS et avec encodeur absolu.

*Pour portes sectionnelles munies de système antichute (dispositif de sécurité en cas de rupture des ressorts d'équilibrage).

Prédisposé pour les systèmes Solemyo et Opera.

Installation aisée : le Soon peut-être appliqué directement sur l'arbre de la porte sectionnelle ; encombrement très réduit surtout en largeur pour faciliter le montage dans n'importe quelle position.

Très simple grâce au système BlueBUS qui permet des connexions à deux fils entre la logique de commande et les paires de photocellules.

Pratique : logique de commande et batterie de secours PS124 (options) logées à l'intérieur, qui se branchent simplement avec un connecteur embrochable.

Economie d'énergie : quand le système n'est pas utilisé il se met en état de veille.

Fiable et précis : mémorisation des positions de fin de course en ouverture et en fermeture ; démarrage progressif et ralentissement en ouverture et en fermeture ; la technologie à encodeur absolu garantit une précision millimétrique sans nécessité de butées en fin de course, fiabilité, maintien dans le temps des valeurs programmées.

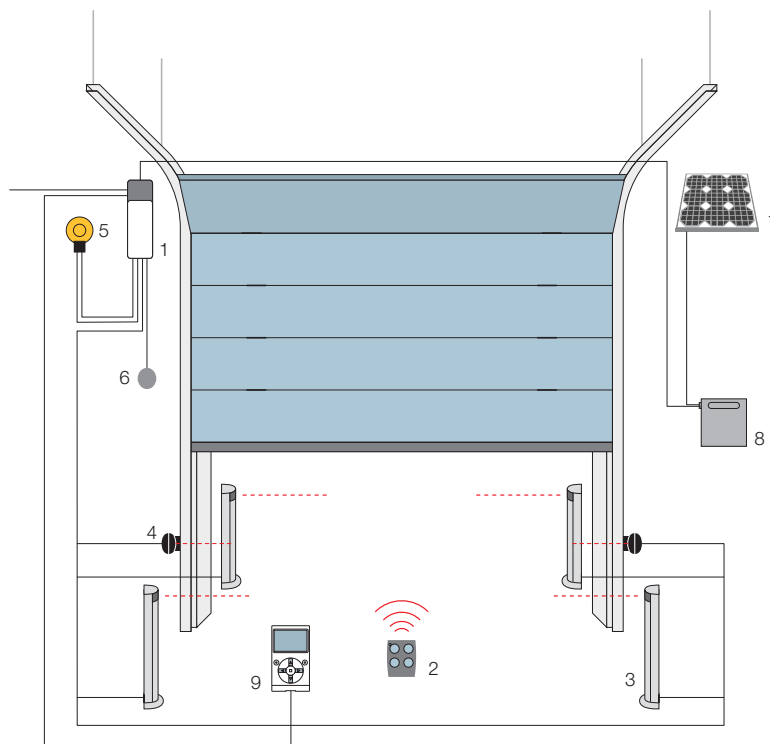
Sûr : détection des obstacles et contrôle de l'absorption du moteur le long de la course, autodiagnostic à travers le clignotant et l'éclairage automatique. Prévus pour la connexion des bords sensibles de dernière génération 8,2 KOhm.

Code	Description	P.ces/palette
SO2000	Irréversible, 24 Vcc, avec encodeur absolu pour portes jusqu'à 5 m de hauteur	20

Données techniques

Code	SO2000
Données électriques	
Alimentation (Vca 50/60 Hz)	230
Intensité (A)	1,6
Puissance (W)	350
Performances	
Vitesse (tr/min)	30
Couple (Nm)	50
Cycle de travail (cycles/heure)	15
Données dimensionnelles et générales	
Indice de protection (IP)	40
Temp. fonctionnement (°C Min/Max)	-20 ÷ +50
Dimensions (mm)	115x300x375 h
Poids (kg)	10,5

Sectionnelle



1. Soon 2. Emetteur 3. Photocellules sur colonne 4. Photocellules 5. Lampe clignotante 6. Sélecteur à clé ou à code
7. Panneau solaire SYP* 8. Logement batterie PSY24* 9. Afficheur multifonctions O-View*.

*Connexion en option aux systèmes Solemyo et Opera.

Accessoires



SOA2
Logique de recharge,
pour SO2000.



PS124
Batterie 24 V avec
chargeur de batterie
intégré.
P.ces/emb. 1



TMF
Paire de photocellules
pour bord sensible
de type optique.
P.ces/emb. 1



CRA9
Manchon d'adaptation
pour arbres de diamètre
31,75 (1,1/4") - 35 -
40 mm.
P.ces/emb. 1



TS
Panonceau
de signalisation.
P.ces/emb. 1

Système Solemyo



Kit pour l'alimentation
solaire de systèmes
d'automatisation de
portails, portes de garage
et barrières levantes situés
même à distance d'une
alimentation électrique,
sans devoir effectuer
de tranchées pour le
raccordement.
Voir pages 180/181

Système Opera



Le système Opéra
est innovant car il permet
de gérer, programmer
et contrôler les installations
d'automatisation, même
à distance, de manière
simple, sûre et avec
un gain de temps
considérable.
Voir pages 130/149



Pour portes sectionnelles et coulissantes jusqu'à 35 m².

Opérateur électromécanique 24 Vcc, avec encodeur magnétique pour une recherche automatique des fins de course. Idéal pour un usage intensif. Quatre versions.

Esthétique révolutionnaire :

encombrement très réduit surtout en largeur, ce qui facilite le montage dans n'importe quelle position ; rapidité d'installation.

Installation aisée : le Sumo peut être appliqué directement sur l'arbre de la porte sectionnelle. Idéal pour les arbres de 25,4 mm et grâce au manchon spécifique CRA9, possibilité de montage sur les arbres de 31,75-35-40 mm.

Possibilités de la logique de commande séparée Mindy A924 :

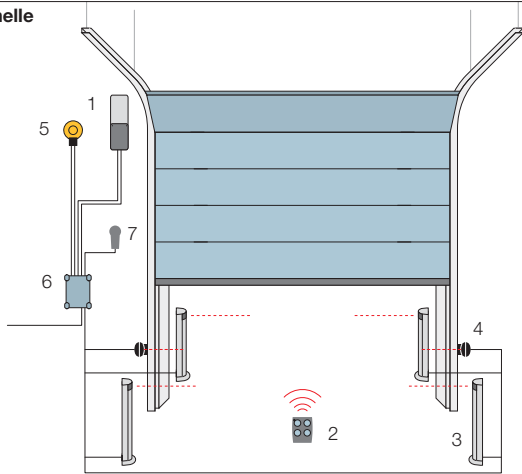
mémorisation des positions de fins de course en ouverture et en fermeture ; démarrage progressif et ralentissement en ouverture et en fermeture ; carte chargeur intégrée avec possibilité d'alimentation en l'absence de courant par batteries en option ; programmation aisée à l'aide d'une seule touche ; programmation du temps de pause, réglage de la vitesse ; alerte " service " de maintenance (programmable suivant le nombre de manœuvres désirées).

Code	Description	P.ces/palette
SU2000	Irréversible 24 Vcc, avec encodeur magnétique, sans nécessité de réglage du fin de course, pour portes de 15 m² à 35 m²	20
SU2000V	Irréversible 24 Vcc, avec encodeur magnétique, sans nécessité de réglage du fin de course, rapide, pour portes de 10 m² à 25 m²	20
SU2000VV	Irréversible 24 Vcc, avec encodeur magnétique, sans nécessité de réglage du fin de course, très rapide, pour portes de 10 m² à 15 m²	20
SU2010	Irréversible 24 Vcc, avec encodeur magnétique, sans nécessité de réglage du fin de course, IP54, pour portes de 15 m² à 35 m²	20

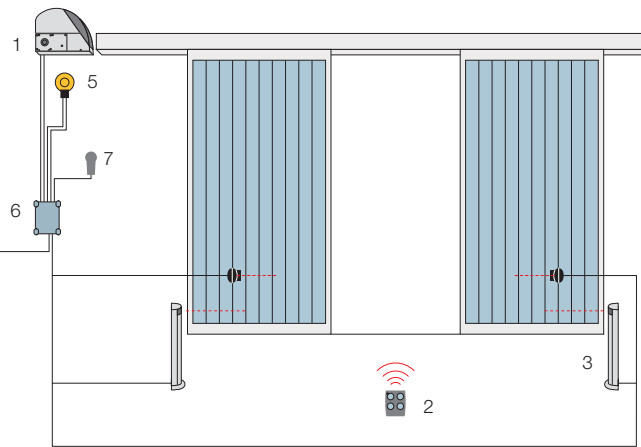
Données techniques

Code	SU2000	SU2000V	SU2000VV	SU2010
Données électriques				
Alimentation (Vcc)	24			
Absorption moteur (A)	13			
Puissance (W)	500			
Performances				
Vitesse (tr/min)	16	23,5	42	16
Couple (Nm)	120	82	46	120
Cycle de travail (%)	50			
Données dimensionnelles et générales				
Indice de protection (IP)	44			54
Temp. fonctionnement (°C Min/Max)	-20 ÷ +50			
Dimensions (mm)	110x270x350 h			
Poids (kg)	10,5			

Sectionnelle



Portes coulissantes suspendues



1. Sumo 2. Emetteur 3. Photocellules sur colonne 4. Photocellules 5. Lampe clignotante 6. Logique de commande 7. Sélecteur à clé ou à code.

Accessoires



A924
Logique de commande.
P.ces/emb. 1



PUL
Couvercle armoire de commande avec poussoirs de commande, arrêt d'urgence, câble de raccordement et connecteur pour A500 et A924.
P.ces/emb. 1



B12-B
Batterie 12 V, 6 Ah.
P.ces/emb. 1



BA3-A
Coffret Nice pour batteries.



K10
Sélecteur à clé pour contacts basse tension, avec mécanisme de débrayage par câble métallique.
P.ces/emb. 1



KA1
Kit câble métallique 6 m pour K10. Non adapté pour le SU2010.
P.ces/emb. 1



CRA1
Arbre avec pignon 18 dents Ø arbre 25,4 mm Ø int. pignon 25,4 mm.
P.ces/emb. 1



CRA2
Maillon raccord pour chaîne.
P.ces/emb. 1



CRA3
Chaîne d'1/2", 1 m, avec maillon.
P.ces/emb. 1



CRA4
Chaîne d'1/2", Lg 5 m, avec maillon, idéal pour portes industrielles coulissantes 1 ou 2 vantaux.
P.ces/emb. 1



CRA5
Renvoi tendeur de chaîne avec pattes, idéal pour portes industrielles coulissantes 1 ou 2 vantaux.
P.ces/emb. 1



CRA6
Pignon 36 dents Ø intérieur 25,4 mm.
P.ces/emb. 1



CRA7
Pignon 18 dents Ø intérieur 25,4 mm.
P.ces/emb. 1



CRA8
Pattes de fixation murales.
P.ces/emb. 2



CRA9
Manchon d'adaptation pour arbres de diamètre 31,75 (1,1/4") - 35 - 40 mm.
P.ces/emb. 1



TS
Panonceau de signalisation.
P.ces/emb. 1



Pour portes battantes accordéon.

Opérateur électromécanique irréversible à bras télescopique, disponible également en version 24 Vcc, avec encodeur magnétique.

Version unique pour porte droite ou gauche.

Double microinterrupteur de fins de course incorporé

aussi bien en ouverture qu'en fermeture, pré-câblé ; réduction des connexions et rapidité d'installation (seulement pour HY7100).

Mécanique entièrement acier.

Bras télescopique zingué.

Logiques de commande conseillées :

Mindy A3, A3F, A6, A6F, A60, A700F ;
pour HY7024 Moonclever MC824H.

Version 24 Vcc avec encodeur magnétique.

Idéale pour un usage intensif, compatible avec la logique de commande Moonclever MC824H, dotée du BlueBUS, et prédisposée pour les systèmes Solemyo et Opera :

- programmation simple, avec une seule touche ;
- auto-apprentissage des fins de course en ouverture et en fermeture ;
- diagnostic automatique des anomalies ;
- programmation du temps de pause ;
- ouverture piétons ;
- ralentissement en ouverture et en fermeture ;
- détection des obstacles à double technologie ;
- fonctionnement en l'absence de courant avec batteries rechargeables en option (PS324) ;
- prévue pour la connexion des bords sensibles résistifs de dernière génération.

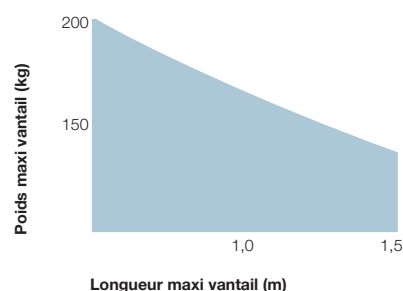
Code	Description	P.ces/palette
HY7100	Irréversible, 230 Vca, muni d'un bras télescopique zingué et laqué, avec fins de course en ouverture et en fermeture	16
HY7124	Irréversible, 24 Vcc avec encodeur magnétique, irréversible, muni d'un bras articulé télescopique zingué et laqué	16

Données techniques

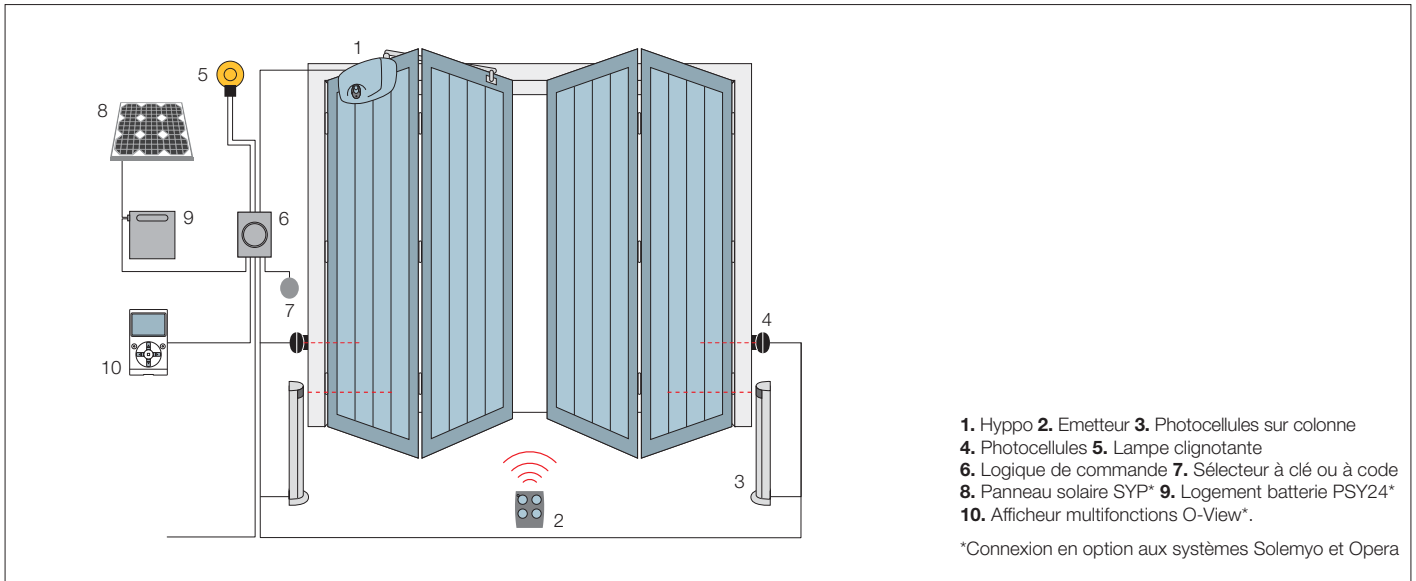
Code	HY7100	HY7124
Données électriques		
Alimentation (Vca 50 Hz)*	230	-
Alimentation (Vcc)	-	24
Absorption moteur (A)	1,2	5
Puissance (W)	250	120
Performances		
Vitesse (tr/min)	1,7	2
Couple (Nm)	400	250
Cycle de travail (%)	30	80
Données dimensionnelles et générales		
Indice de protection (IP)	20	
Temp. fonctionnement (°C Min/Max)	-20 ÷ +50	
Dimensions (mm)	350x165x242 h	
Poids (kg)	13	

*Version 60 Hz disponible sur demande.

Limites d'utilisation



N.B. Les valeurs ci-dessus se réfèrent à l'utilisation des moteurs avec des accessoires standard.



Accessoires



HYA11
 Déverrouillage interne
 par câble acier 6 m.
 P.ces/emb. 1



KIO
 Sélecteur à clé pour
 contacts basse tension,
 avec mécanisme
 de débrayage
 par câble métallique.
 P.ces/emb. 1



KA1
 Kit câble acier 6 m
 pour KIO.
 P.ces/emb. 1



TS
 Panneau
 de signalisation.
 P.ces/emb. 1

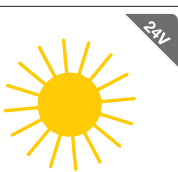
Accessoire

Pour version 24 Vcc



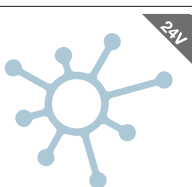
PS324
 Batteries 24 V
 avec chargeur
 de batterie intégré.
 P.ces/emb. 1

Système Solemyo

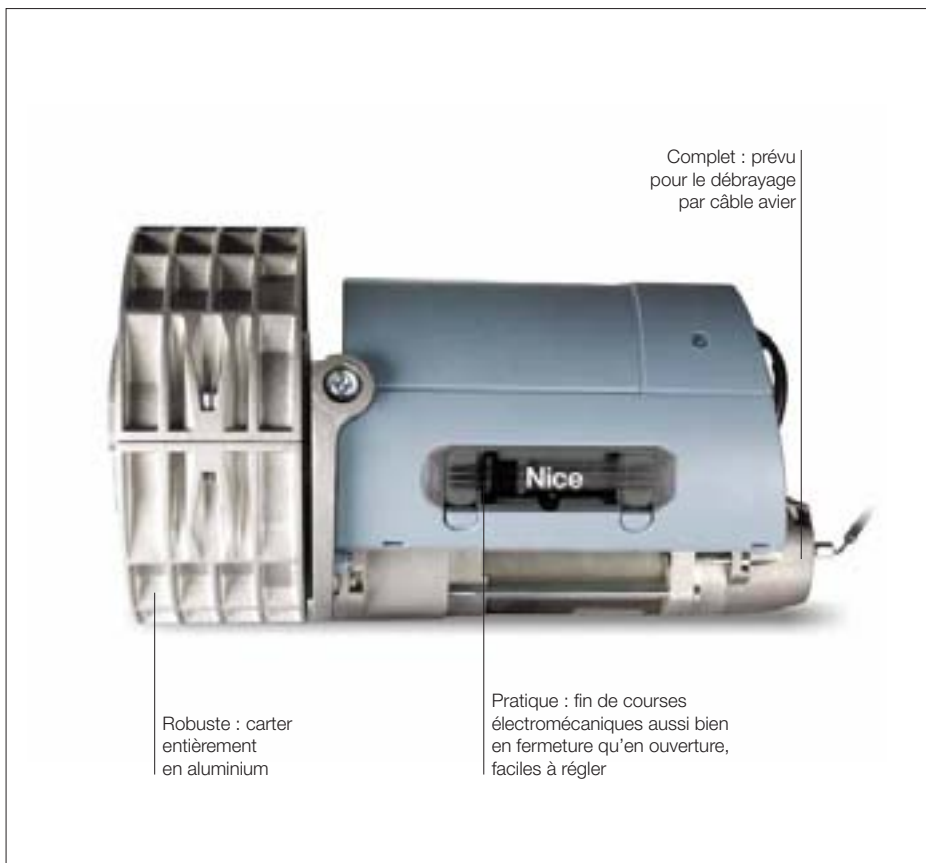


Kit pour l'alimentation
 solaire de systèmes
 d'automatisation de
 portails, portes de garage
 et barrières levantes situés
 même à distance d'une
 alimentation électrique,
 sans devoir effectuer
 de tranchées pour le
 raccordement.
 Voir pages 180/181

Système Opera



Le système Opéra
 est innovant car il permet
 de gérer, programmer
 et contrôler les installations
 d'automatisation, même
 à distance, de manière
 simple, sûre et avec
 un gain de temps
 considérable.
 Voir pages 130/149



Pour rideaux métalliques équilibrés.

Opérateur électromécanique avec force de traction jusqu'à 180 kg.

Fabrication soignée : le groupe fins de course et les câbles sont protégés par un élégant carter.

Le condensateur est précâblé.

Rapide : mémorisation des positions des fin de course en ouverture et en fermeture, simple et intuitif.

Complet : muni d'une couronne de 200 et 220 mm, pour arbres de 60 mm avec adaptateurs 48 et 42 mm.

Installation aisée : grâce à l'enboîtement guidé qui évite de devoir soutenir le moteur lorsque l'on procède à la fixation, elle même optimisée car 3 vis suffisent.

Logique de commande conseillée : Mindy A01 et A02, simples, complètes et fiables avec :

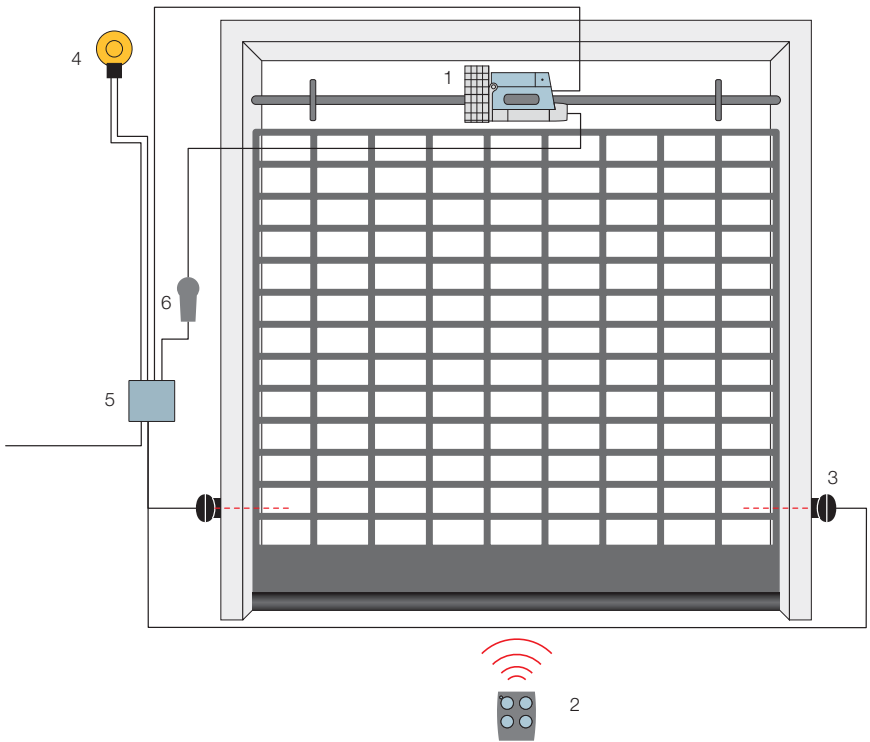
- fonctionnement semi-automatique ou automatique ;
- inversion complète avec photocellule ;
- fonctionnement PP ;
- entrée programmable PP-ouverture ;
- entrée programmable stop-photo ;
- entrée dédiée pour barre palpeuse ;
- carte radio incorporée compatible avec systèmes Nice Flo, FloR et Smilo.

Code	Description	P.ces/palette
RN2010	Réversible, sans frein, avec force de traction jusqu'à 130 kg	21
RN2020	Réversible, sans frein, avec force de traction jusqu'à 180 kg	21
RN2030	Irréversible, avec frein et dispositif de débrayage, avec force de traction jusqu'à 130 kg	21
RN2040	Irréversible, avec frein et dispositif de débrayage, avec force de traction jusqu'à 180 kg	21

Données techniques

Code	RN2010	RN2030	RN2020	RN2040
Données électriques				
Alimentation (Vca 50 Hz)*	230			
Absorption (A)	2		2,6	
Puissance (W)	450		600	
Performances				
Vitesse (tr/min)	8,5			
Couple (Nm)	130		180	
Cycle de travail max. (%)	50% avec 30 s ON et 30 s OFF			
Données dimensionnelles et générales				
Indice de protection (IP)	20			
Temp. fonctionnement (°C Min/Max)	-20 ÷ +50			
Dimensions (mm)	ø 200x338	ø 200x355	ø 200x338	ø 200x385
Poids (kg)	9,5		10	

*Version 60 Hz disponible sur demande.



1. Rondo 2. Emetteur 3. Photocellules 4. Lampe clignotante 5. Logique de commande 6. Sélecteur à clé ou à code.

Accessoires



A01
Logique de commande.
P.ces/emb. 1



A02
Logique de commande
avec fermeture
automatique.
P.ces/emb. 1



K10
Sélecteur à clé pour
contacts basse tension,
avec mécanisme
de débrayage
par câble métallique.
P.ces/emb. 1



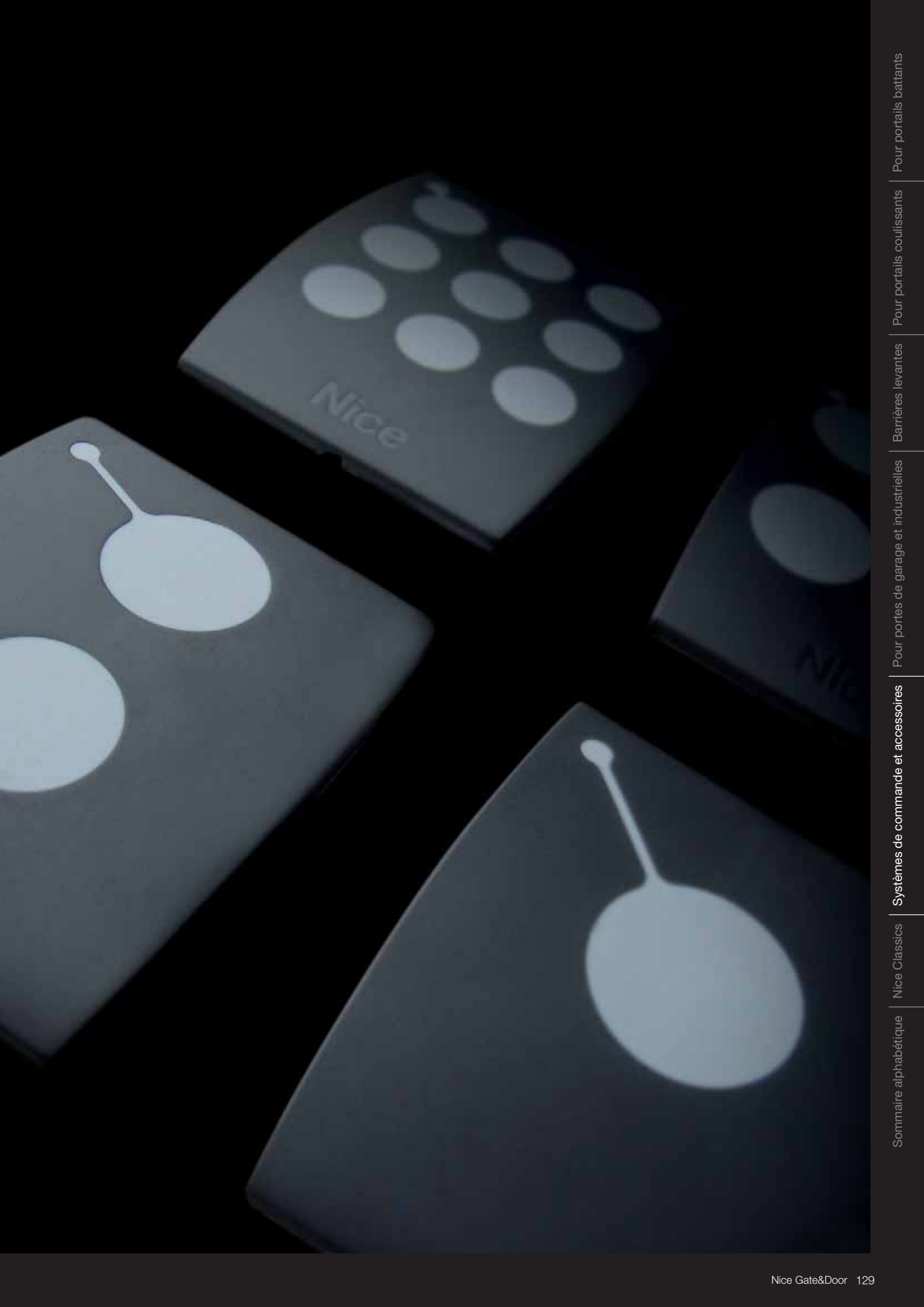
RNA01
Electro-frein pour
RN2020 et RN2010.
P.ces/emb. 1



TS
Panonceau
de signalisation.
P.ces/emb. 1

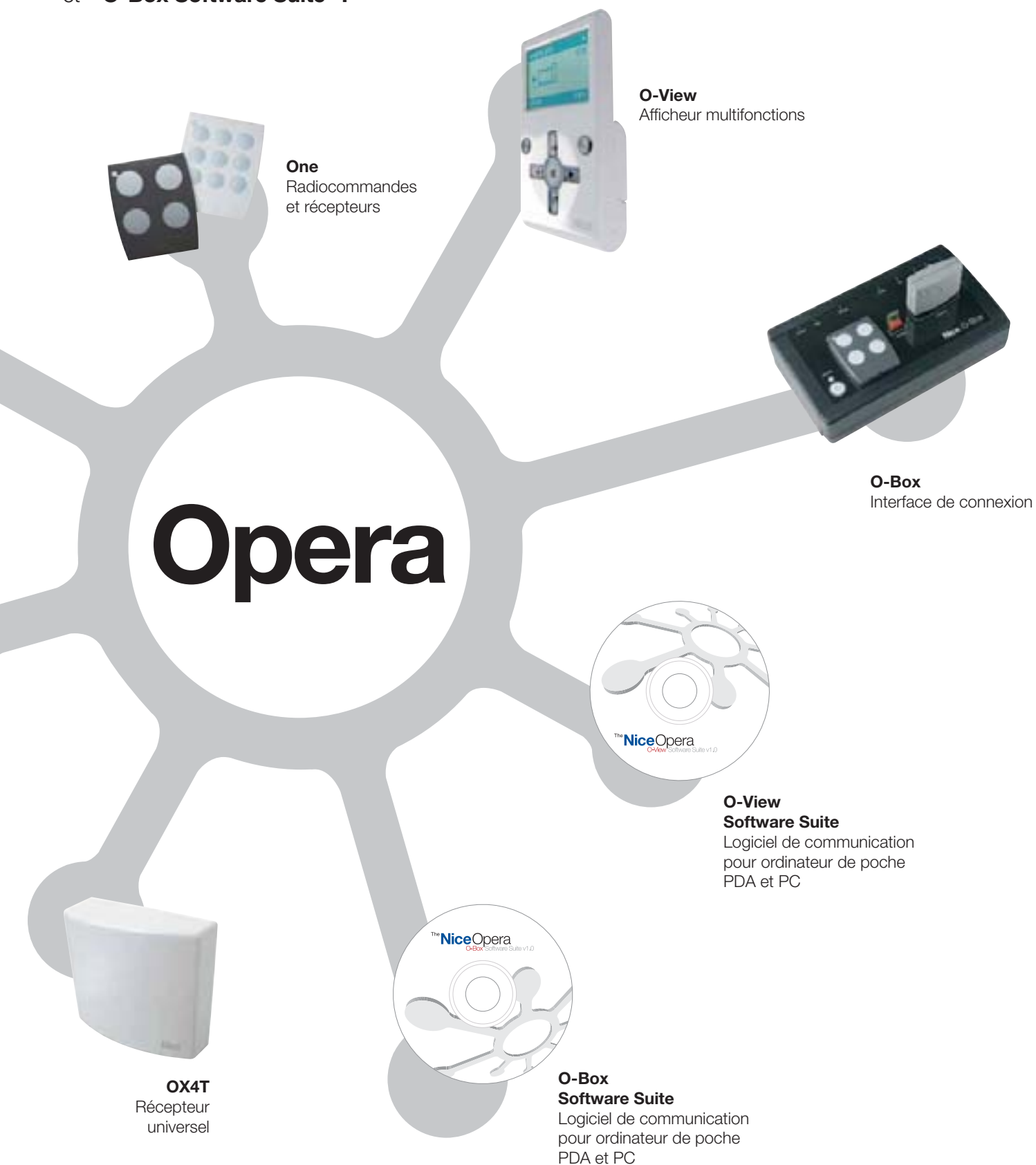
Systemes de commande



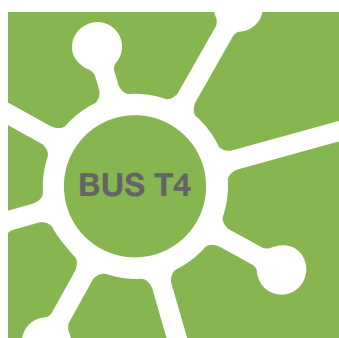


Opera, le système innovant qui facilite l'installation et l'utilisation des automatismes.

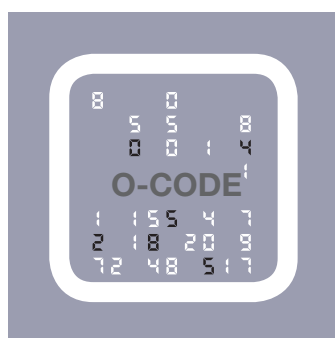
Le système Opera est composé des radiocommandes et des récepteurs **One**, du récepteur universel **OX4T**, de l'afficheur multifonctions **O-View**, de l'interface de connexion **O-Box** et des logiciels de communication " **O-View Software Suite** " et " **O-Box Software Suite** ".



Tous les composants communiquent entre eux par **BUS T4** ou à travers le nouveau **codage O-Code**.



BUS T4 est le protocole de communication innovant qui vous permet de créer des réseaux étendus de systèmes d'automatisation compatibles, en les gérant à partir d'un seul point à travers O-View. La reconnaissance des dispositifs mis en réseau peut s'effectuer en renommant les dispositifs comme le souhaite le client. La gestion des dispositifs peut être protégée par deux niveaux de mot de passe.



O-Code : le code variable signé Nice à 72 Bits qui garantit la plus haute sécurité de transmission et réduit les temps de réponse des automatismes.

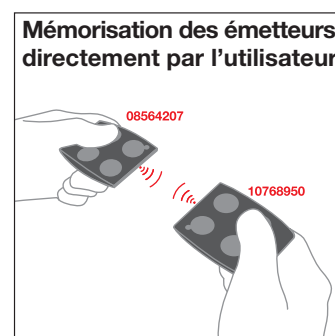
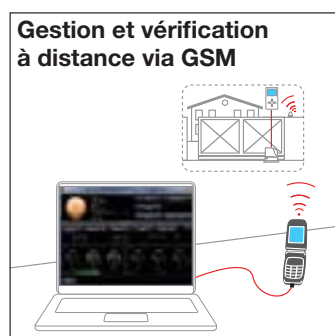
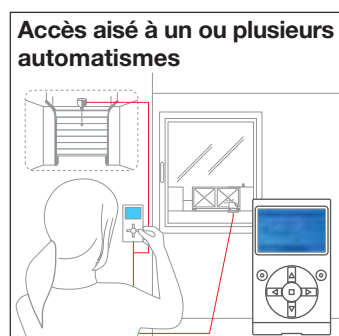


Temps de configuration vraiment réduits grâce aux logiciels fournis : la gestion de tous les paramètres des logiques de commande (O-View software suite), des récepteurs et des émetteurs, certificats et mots de passe inclus (O-Box Software Suite), devient très facile en se connectant à son propre ordinateur de poche PDA ou PC.



Service après-vente toujours efficace pour les clients : les logiciels permettent de créer une banque de données pour avoir toujours sous contrôle toutes les installations réalisées - même les plus complexes à destination commerciale ou industrielle - et une base de données à jour des systèmes de commande qui leur sont associés.

Avantages pour l'utilisateur



La gestion évoluée des installations d'automatisation, y compris à distance.

Nice Opera facilite le travail de l'installateur en simplifiant la programmation, en permettant d'accéder à tous les paramètres de la logique pour adapter l'installation à toutes les exigences.

Aucune procédure spécifique à chaque produit : un seul mode de programmation avec des menus intuitifs, sans consulter les instructions.

Grâce au module GSM, vous pourrez effectuer le diagnostic à distance et surveiller constamment l'automatisme en évitant des déplacements coûteux, avec un gain de temps précieux.



Facilite la programmation de l'installation à travers l'afficheur multifonctions O-View qui, relié directement aux logiques compatibles avec le système Opera par BUS T4, vous permet un accès détaillé à leurs fonctions en vous mettant en mesure d'effectuer une programmation pratique, plus rapide et évoluée.

L'afficheur multifonctions O-View, qui peut être connecté sur place à la logique par BUS T4, à travers l'interface simple et intuitive du logiciel de gestion O-View software suite permet de gérer, programmer, et assurer la maintenance de l'installation à partir de votre PC ou de votre ordinateur de poche (PDA), en rendant les performances de la logique encore plus accessibles et en vous permettant de personnaliser les installations au plus haut degré.

La connexion par BUS T4 à la logique de commande d'O-View avec module OVBT permet, sans intervenir physiquement sur la logique et sans avoir besoin de la démonter, d'effectuer le diagnostic, les mises à jour du micrologiciel et la programmation à travers le PC ou le PDA dans un rayon d'action de 10-15 mètres.

Connecté sur place, O-View avec module OVBTGSM permet d'effectuer le diagnostic de l'installation à distance, par GPRS, et de consulter la mémoire des événements depuis votre bureau, à travers une simple connexion Internet.



La technologie BUS T4 permet de créer un réseau de dispositifs, en connectant entre elles les logiques de commande compatibles et en centralisant le contrôle à travers O-View.

En l'interfaçant avec votre PC, vous pourrez contrôler un système d'automatisations complexes tels que ceux qui se trouvent dans des lieux à fort trafic. (hôpitaux ; hôtels ; entreprises etc.)



En connectant O-View sur place, il est possible de commander l'automatisme à distance à travers un téléphone mobile.

À travers un appel aux numéros programmés, vous pourrez ouvrir le portail, envoyer par SMS, envoyer par exemple des commandes pour ouvrir, fermer, bloquer ou débloquer, le tout avec la sécurité que le mot de passe alphanumérique personnalisé vous donne.



1 Bluetooth



Module de connexion Bluetooth et logiciel "O-View Software Suite" pour communiquer avec l'interface O-View par PC ou PDA à proximité de l'installation.

2 Bluetooth + GSM



Module de connexion GSM et logiciel "O-Box Software Suite" pour la gestion des automatismes par PC, PDA ou téléphone mobile, directement du bureau ou de n'importe quel endroit couvert par le réseau GSM.



Phone
Avec Windows Mobile®

PDA
Avec Windows Mobile®

PC
Avec Windows®



O-View



Le logiciel "O-View Software Suite" se prête à être installé de manière extrêmement simple et rapide tant sur PC (version O-View Desktop) que sur ordinateur de poche PDA ou téléphone mobile (version O-View Mobile).

BUS T4 >>>

Moteurs avec logique de commande intégrée

<<< BUS T4

MC824H

Moteurs avec logique de commande extérieure

Hyke

Walky

Robus

Run

Toona

Hyppo

X-Bar

Spinbus

Ten

Soon

X-Metro

Metroplex

Pour portails battants
Pour portails coulissants
Barrières levantes
Pour portes de garage et industrielles
Systèmes de commande et accessoires
Nice Classics
Sommaire alphabétique

La gestion des émetteurs One, même en grand nombre, devient simple et rapide et peut être effectuée à distance en créant une banque de données, grâce au logiciel fourni.



Garantir aux clients un service après-vente efficace :

le logiciel " O-Box Software Suite " permet de créer une banque de données pour gérer facilement et rapidement la programmation de nouveaux récepteurs ou de nouvelles fonctions qui leur sont associées. À l'aide d'O-Box, connecté au PC par USB (OBOX et OBOXB) ou au PC et au PDA par Bluetooth (OBOXB et OBOX2B), l'installateur devra simplement mettre le " certificat " du récepteur dans la mémoire de l'émetteur à activer, puis l'expédier à l'utilisateur déjà prêt à l'emploi. À l'envoi des premières commandes, le récepteur reconnaîtra son certificat envoyé par la radiocommande et le mémorisera automatiquement.

Conserve et met à jour vos bases de données

O-Box gère toutes les programmations déjà effectuées par BUPC, MOU, CVU et SMU. Il permet en outre d'importer dans " O-Box Software Suite " les bases de données précédemment créées à l'aide du logiciel pour BUPC et MOU.

Configurer le système radio en Mode 2 et Mode 2 étendu devient simple et immédiat : vous pourrez de cette manière fournir au client le plus haut niveau de personnalisation de la télécommande.



Ils sont munis de codage O-Code à code variable 72 bits qui rend les transmissions plus sûres et réduit les temps de réponse des automatismes.

Les émetteurs sont faciles à activer grâce au " Code d'Identité ", sans l'intervention de l'installateur.

Chaque émetteur possède un Code d'Identité qui peut être transféré à un nouvel émetteur à activer. Il suffit de rapprocher les deux émetteurs et d'appuyer sur une séquence de touches : à la première transmission radio le récepteur incorporé reconnaît et mémorise automatiquement le Code d'Identité.



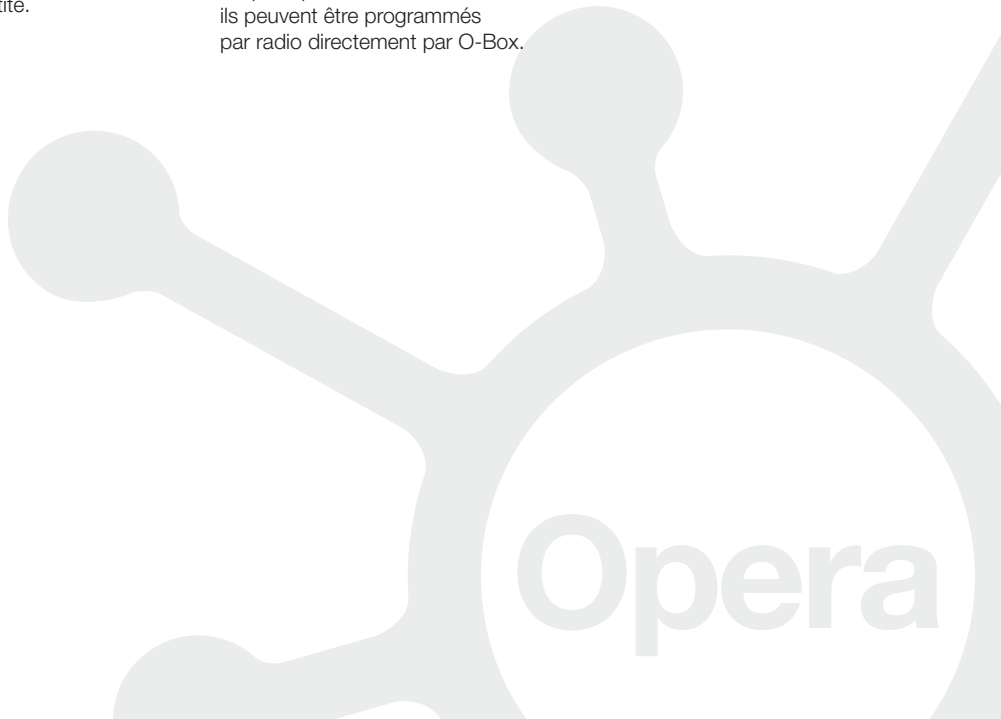
Gamme de récepteurs de dernière génération compatibles avec le système d'émetteurs One.

L'ajout de nouveaux émetteurs dans des installations existantes est considérablement simplifié. Chaque récepteur possède un code qui l'identifie et le certifie, appelé justement Certificat.

Dans la version avec émetteur intégré, les récepteurs peuvent fonctionner également comme répéteurs de signal en augmentant la distance de fonctionnement entre les émetteurs et les éventuels autres récepteurs du système. De plus, par le biais des Certificats, ils peuvent être programmés par radio directement par O-Box.



Grâce à la toute nouvelle unité de contrôle **OX4T** qui intègre les fonctions des récepteurs Opera, y compris celle de répéteur, avec la capacité d'étendre les fonctions de commande du système Opera à n'importe quelle automatisation pour portails, portes de garage, barrières, volets roulants, stores toiles ou à lamelles, installations d'arrosage et d'éclairage.



Emetteurs



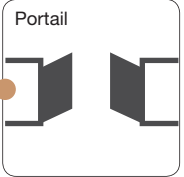
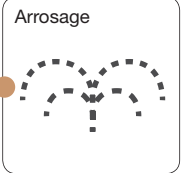
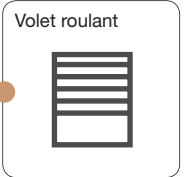
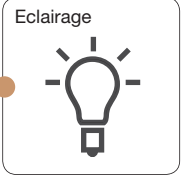
Récepteurs



OX4T



O-Box / O-Box B



Pour étendre la commande du système Nice Opera à n'importe quelle automatisation pour portails, portes de garage, barrières, volets roulants, stores, installations d'éclairage et d'arrosage.

L'interface de connexion O-Box est disponible en deux versions :

O-Box
avec câble de connexion USB fourni ;

O-BoxB
avec câble de connexion USB
et module Bluetooth intégré.



PDA



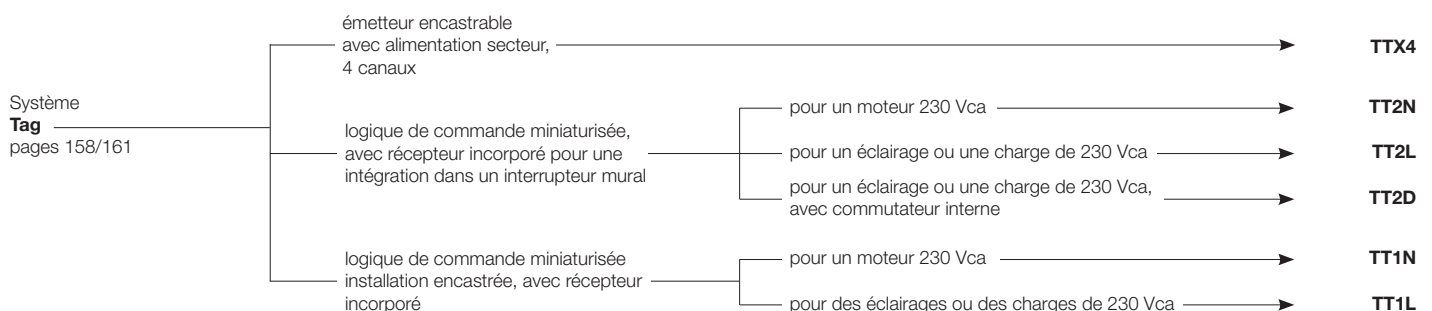
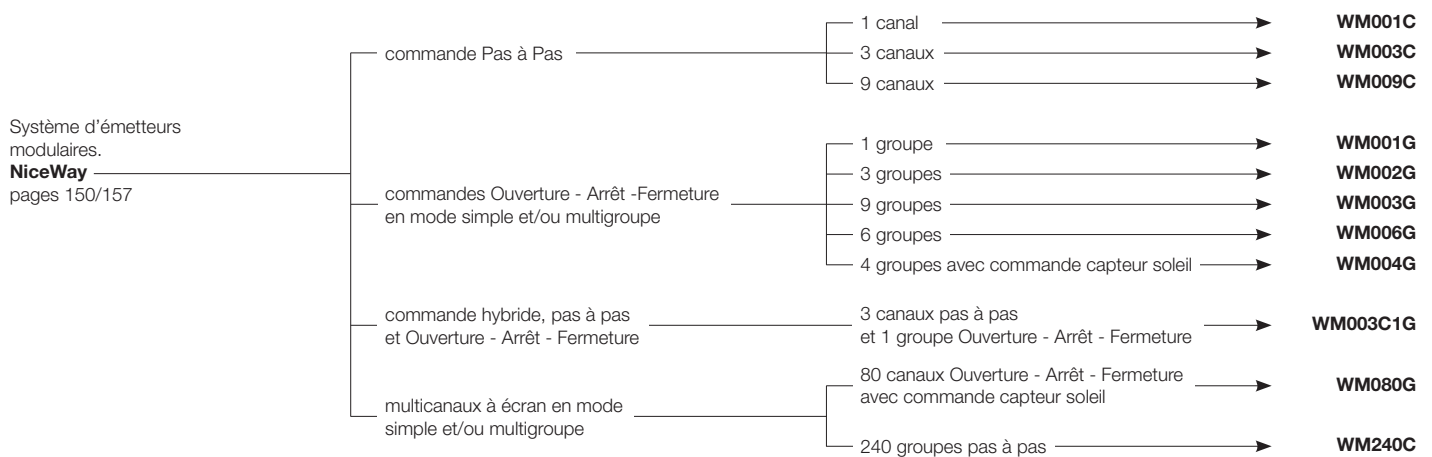
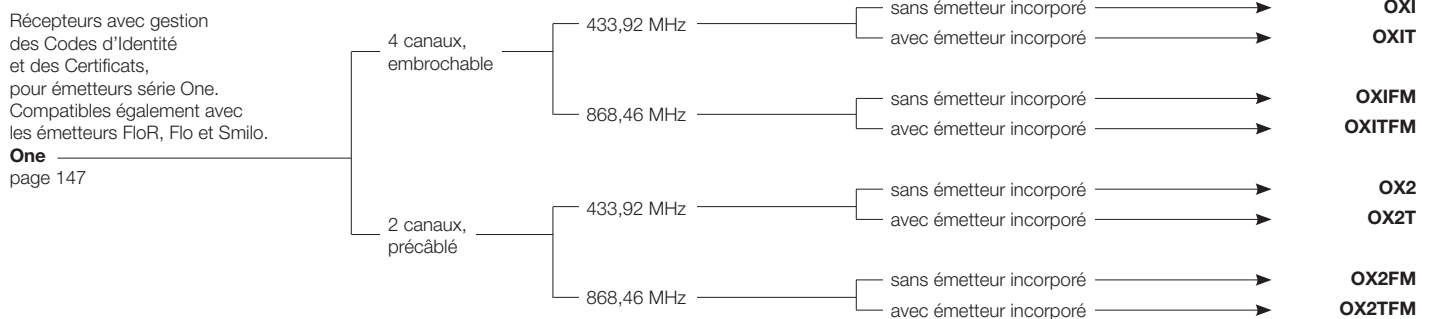
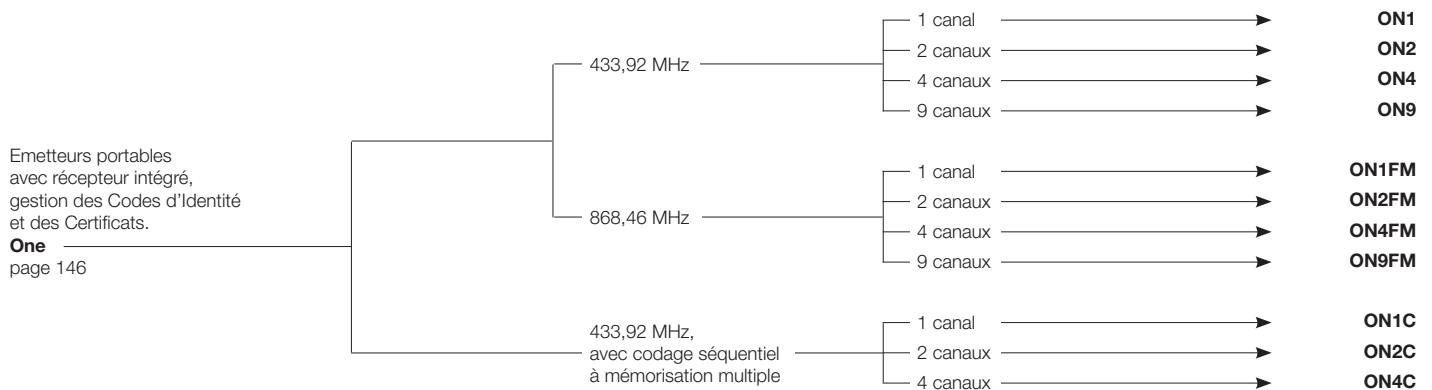
PC



Le logiciel "O-Box Software Suite" se prête à être installé de manière extrêmement simple et rapide tant sur PC (version O-Box Desktop) que sur ordinateur de poche PDA ou téléphone mobile (version O-Box Mobile).

Nice Guide de sélection produit : systèmes de commande

Suivez la flèche et choisissez le produit adapté



One



NiceWay

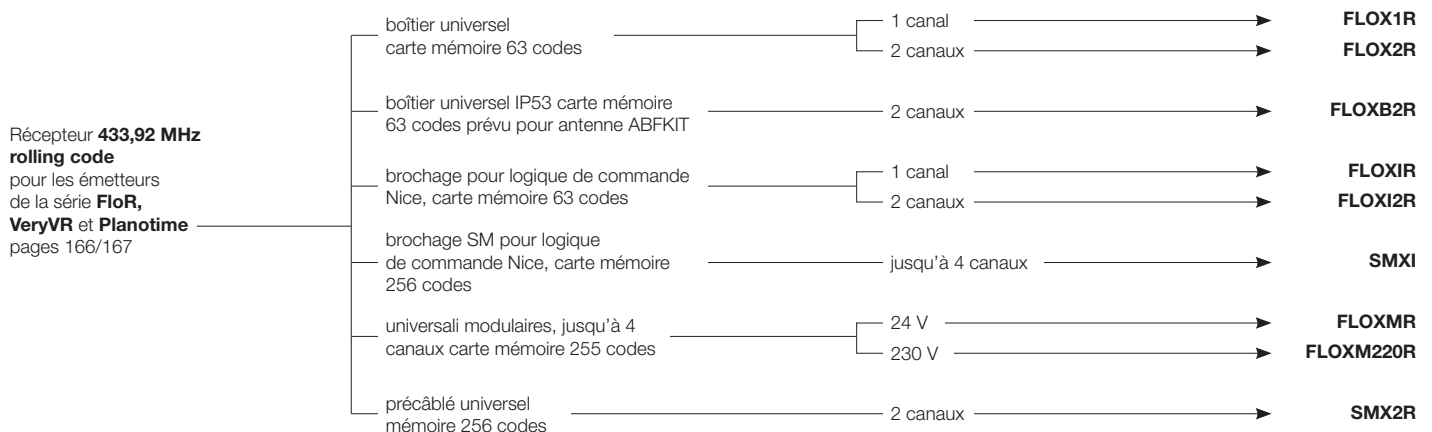
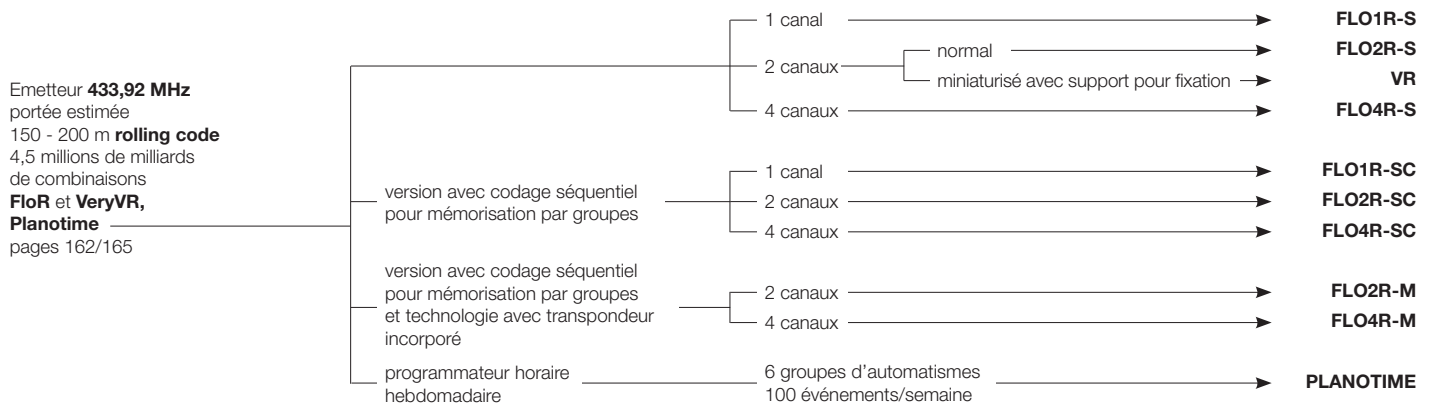


Tag



Nice Guide de sélection produit : systèmes de commande

Suivez la flèche et choisissez le produit adapté





FloR

Very

Planotime



Nice Guide de sélection produit : systèmes de commande

Suivez la flèche et choisissez le produit adapté

Émetteur 433,92 MHz

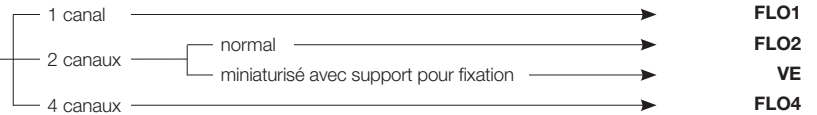
portée estimée
150 - 200 m à code

programmable

1.024 combinaisons

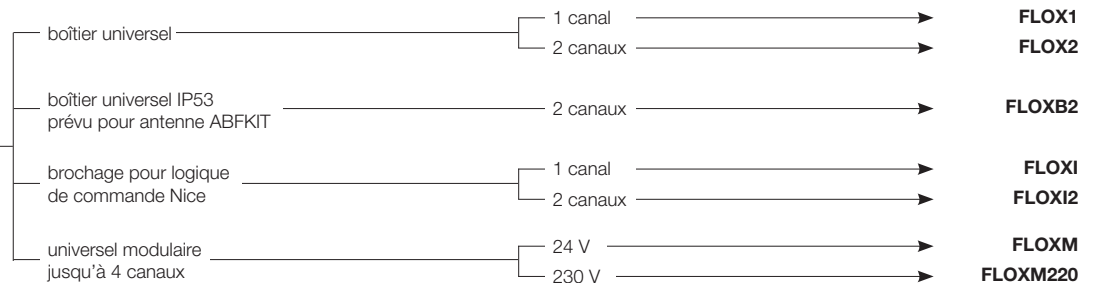
Flo et VeryVE

pages 168/169



Récepteur 433,92 MHz à code programmable

pour les émetteurs de la série Flo et VeryVE
pages 170/171



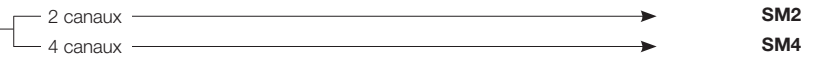
Émetteur 433,92 MHz

portée estimée
150 - 200 m rolling code

18 millions de milliards de combinaisons

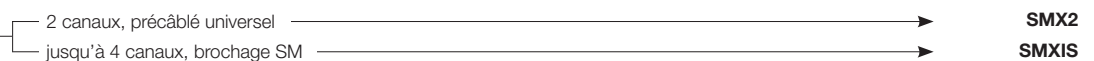
Smilo

page 172



Récepteur 433,92 MHz avec mémoire 256 codes

codes pour les émetteurs de la série Smilo
page 173



Flo
Very



Smilo



OVIEW



Afficheur multifonctions pour effectuer les opérations de programmation, diagnostic et de commande sur tous les automatismes connectés via BUS T4, sur site ou à distance par GPRS, grâce à la connexion à votre ordinateur de poche, Smartphone ou PC.

L'afficheur multifonctions O-View se connecte directement à la logique de commande compatible par câble BUS T4 (fourni), ce qui permet d'accéder à tous les paramètres de la logique pour adapter l'installation à toutes les exigences.

Un mode de programmation unique et simple avec des menus intuitifs, valable pour tous les produits, sans avoir besoin de consulter la notice spécifique.

En connectant O-View de manière permanente à une logique ou à un groupe de logiques par BUS T4, il est possible de créer un réseau pour la gestion centralisée - locale ou à distance.

O-View s'alimente en reconnaissant automatiquement, dès qu'il est connecté, tous les dispositifs en réseau, en ne mettant en évidence que les paramètres caractéristiques du dispositif sur lequel on veut opérer, et en éliminant les informations inutiles et redondantes.

S'il y a plus d'un dispositif en réseau, l'adressage BUS T4 est identifiable à travers une étiquette de texte personnalisable, ce qui permet de reconnaître rapidement le dispositif associé.

Grâce à l'horloge incorporée (avec batterie de sauvegarde intégrée), il est également possible de programmer l'envoi des commandes à l'heure préfixée, par exemple pour automatiser des ouvertures et des fermetures d'installations industrielles et commerciales complexes ou pour la création de scénarios.

Un support mural (fourni) la rend encore plus pratique.

La protection du système peut être à deux niveaux, par exemple mot de passe utilisateur et mot de passe installateur, qui garantissent l'accès différencié aux fonctions les plus réservées et une sécurité supplémentaire.

L'O-View peut être connecté lors de la programmation ou de l'intervention, et installé en permanence sur place pour bénéficier des avantages de la gestion centralisée locale ou à distance.

OVBT



OVBTGSM



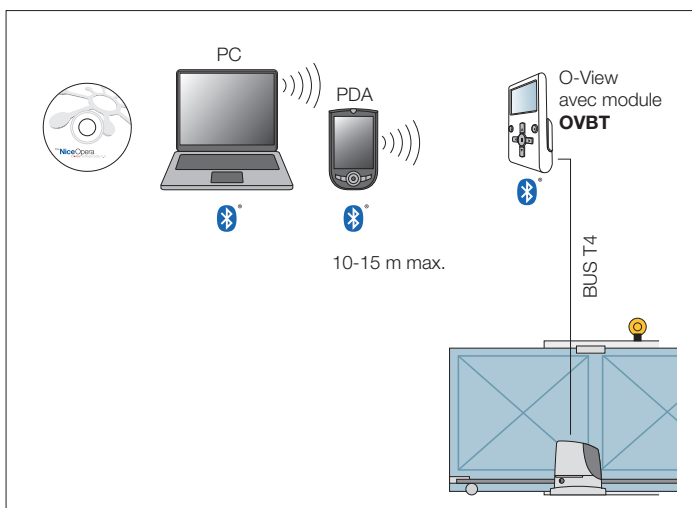
O-View Software Suite



Code	Description	P.ces/emb.
OVIEW	Unité de commande, programmation et diagnostic pour dispositifs munis de connexion BUS T4	1
OVBT	Module Bluetooth pour O-View et logiciel " O-View Software Suite " pour PC, ordinateur de poche ou Smartphone	1
OVBTGSM	Module GSM pour O-View et logiciel " O-View Software Suite " pour PC, ordinateur de poche ou Smartphone	1

Données techniques

Interface graphique	: afficheur LCD 128 x 64 dots (46 x 29 mm) ; 2,2"
Dispositif d'input opérateur	: manette avec 5 + 2 touches
Eclairage de l'afficheur/touches	: lumière blanche
Horloge/dateur	: avec pile de sauvegarde (durée minimum 10 ans)
Nombre maximum de commandes horaires	: 64
Historique des événements	: capacité de mémoire de 400 événements
Longueur du câble de connexion (m)	: 2 (câble fourni) ; 700 (autre câble)
Alimentation	: fournie par les dispositifs présents sur le BUS T4
Courant absorbé (mA)	: maximum 20 (sans accessoires)
Isolément	: Classe III
Indice de protection du boîtier (IP)	: 20
Temp. fonctionnement (°C Min/Max)	: de -20° à +55°
Dimensions (mm)	: 107x61x20 h (avec support mural : 125 x 70 x h 32)
Poids (g)	: 75 (sans câble)



OVBT

Module de connexion Bluetooth pour interface O-View.
À travers " O-View Software Suite " il est possible de se connecter par PC ou ordinateur de poche (PDA) à O-View à proximité de l'installation, pour intervenir sur les logiques de commande du réseau BUS T4. Distance maximum de connexion 15 m.

L'interface d'" O-View Software Suite " a été étudiée pour permettre un accès rapide à tous les paramètres des dispositifs connectés sans avoir besoin d'y accéder physiquement et pour effectuer également un diagnostic rapide des problèmes de fonctionnement à travers la consultation de la mémoire des événements, le tout de manière simple et intuitive.

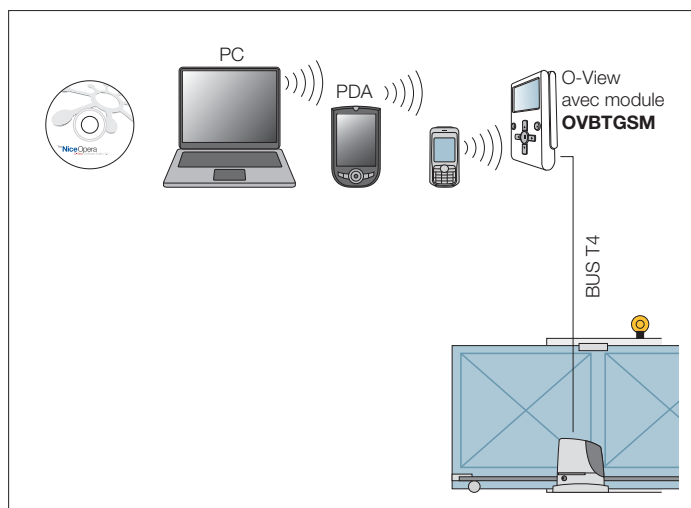
La fonction de commande d'O-View est augmentée : sur une seule page vidéo du PC on peut avoir sous contrôle toutes les applications connectées par BUS T4, même quand elles sont nombreuses.

O-View Software Suite

Fourni avec OVBT et OVBTGSM, en plus d'augmenter les fonctions d'O-View, permet de créer une base de données des installations avec les coordonnées des clients et les configurations de chaque automatisation réalisée, même les plus complexes.

Le logiciel est fourni en 2 versions : " O-View Desktop " destiné à être installé dans un PC et " O-View Mobile " qui permet d'utiliser les fonctions de la version desktop sur l'écran réduit d'un ordinateur de poche (PDA) ou d'un Smartphone.

Les toutes dernières versions des micrologiciels et logiciels sont téléchargeables en permanence en se connectant au site www.niceservice.com.



OVBTGSM

Aux avantages fournis par le module OVBT s'ajoute la possibilité de contrôler par GSM l'automatisation ou le réseau d'automatisation à travers O-View connecté au système par BUS T4.

Avec une connexion GPRS, il est possible de se connecter par Internet à O-View pour bénéficier de la gestion totale à travers le logiciel, comme si l'on était sur place.

Par GSM, de n'importe quel numéro activé, il est possible de commander l'automatisation à distance et d'en contrôler l'état, d'ouvrir un portail avec un simple appel ou d'envoyer 4 commandes différentes par SMS, avec la sécurité que seul un mot de passe alphanumérique peut donner.

Configuration requise

Version O-View Mobile pour ordinateur de poche PDA :

- Processeur : (300 MHz) Conseillé par Nice : (> 300 MHz)
- Mémoire RAM : 64 MB Conseillé par Nice : 128 MB
- Espace libre sur disque dur : 5 MB Conseillé par Nice : 20 MB
- Système d'exploitation : Windows® Mobile 2003
- Système d'exploitation : Windows® 5.0 ou versions suivantes
- Connexion : Bluetooth®
- Résolution graphique : 240 x 320 avec 256 couleurs
- PC avec lecteur CD-Rom (nécessaire pour l'installation du logiciel sur PDA)

Version O-View Desktop pour PC :

- Processeur : type AMD®/Intel® (500 MHz)
- Mémoire RAM : 128 MB Conseillé par Nice : 256 MB
- Espace libre sur disque dur : 280 MB Conseillé par Nice : 512 MB
- Système d'exploitation : Windows® 98 SE ou versions suivantes
- Système d'exploitation : Windows® 2000 ou versions suivantes
- Connexion : Bluetooth®
- Résolution graphique : 800 x 600, avec 256 couleurs
- Lecteur CD-Rom (nécessaire pour l'installation)

N.B. L'installation des logiciels comprend l'installation du logiciel Microsoft®.NET Framework Redistributable 2.0.



Accessoires

Code	Description	P.ces/emb.
OVA1	Pince pour l'application des connecteurs RJ14	1
OVA2	Connecteurs RJ14 type 6/4, pour câble plat à 4 conducteurs	10
OVA3	Dédoubleurs RJ14 type 6/4, pour la connexion en cascade des dispositifs sur réseau BUS T4	5
OVA4	Câble plat à 4 conducteurs, pour la connexion des dispositifs sur réseau BUS T4, longueur 100 m	1



O-Box est l'interface de connexion révolutionnaire qui, grâce au logiciel dédié "**O-Box Software Suite**", permet de **configurer et programmer directement par PC ou PDA**, de manière simple et intuitive, **les émetteurs, les récepteurs et les autres dispositifs de commande Nice.**

La commodité d'opérer à distance : O-Box permet d'effectuer facilement certaines opérations directement depuis son bureau, sans le besoin de se rendre auprès de l'installation du client. Il est possible par exemple de programmer les fonctions et les paramètres des émetteurs en toute tranquillité et les envoyer déjà configurés et fonctionnant aux propres clients.

Il est en outre possible de :

- programmer par radio les émetteurs de la série One ;
- gérer par radio toutes les fonctions des récepteurs One munis d'émetteur incorporé ;
- lire et écrire des cartes à transpondeur série Moon ;
- recevoir des données par radio des émetteurs des séries Smilo, VeryVE, Flo, VeryVR, FloR, One, Niceway ou par le lecteur optique pour les émetteurs de la série Bio ;
- programmer les récepteurs des séries Smilo, Bio FloR et One et les mémoires des dispositifs de commande MOMB, MOTB et MORX ;
- créer et gérer une base de données toujours à jour avec les données des clients et les configurations des récepteurs montés dans les installations respectives.

O-Box s'interface avec votre PC ou PDA en vous permettant de contrôler, ajouter, effacer, activer et désactiver les codes ; programmer la mémoire, les fonctions et les paramètres caractéristiques des récepteurs, des émetteurs et des autres dispositifs de commande Nice.

Le logiciel " O-Box Software Suite "

se prête à être installé de manière extrêmement simple et rapide tant sur PC (version O-Box Desktop) que sur ordinateur de poche PDA (version O-Box Mobile).

Universel : O-Box gère toutes les programmations qui peuvent être effectuées par BUPC et MOU. Il permet en outre d'importer dans « O-Box Software Suite » les bases de données précédemment créées à l'aide du logiciel pour BUPC et MOU.

Code	Description	P.ces/emb.
OBOX	Interface de connexion avec logiciel " O-Box Software Suite " et câble de connexion USB fourni. Pour dispositifs à 433,92 MHz	1
OBOXB	Interface de connexion avec logiciel " O-Box Software Suite ", câble de connexion USB et module Bluetooth intégré. Pour dispositifs à 433,92 MHz	1
OBOX2	Interface de connexion avec logiciel " O-Box Software Suite " et câble de connexion USB fourni. Dual Band, pour dispositifs à 433,92/868,46 MHz	1
OBOX2B	Interface de connexion avec logiciel " O-Box Software Suite ", câble de connexion USB et module Bluetooth intégré. Dual Band, pour dispositifs à 433,92/868,46 MHz	1

Données techniques

Code	OBOX	OBOXB	OBOX2	OBOX2B
Fréquence réception (MHz)	433,92		433,92/868,46	
Portée estimée (m)	10			
Communication avec Windows	USB, RS232	Bluetooth, USB, RS232	USB, RS232	Bluetooth, USB, RS232
Communication avec Windows Mobile	-	Bluetooth	-	Bluetooth
Temp. fonctionnement (°C Min/Max)	-20 : +55			
Dimensions (mm)	195x116x48			
Poids (g)	412	418	412	418

Accessoires

Code	Description	P.ces/emb.
ALA1	Chargeur de batterie	1
CABLA01	Câble pour connecter l'O-Box à un ordinateur par port RS232	1
CABLA02	Lecteur optique pour la programmation des émetteurs de la série Bio en FloR	1
CABLA03	Câble pour clonage des émetteurs de la série Very	1
CABLA04	Câble pour clonage des émetteurs de la série Bio ou FloR	1
CABLA05	Câble pour la programmation des moteurs tubulaires pour stores et volets roulants, avec port TTBUS	1
CABLA06	Câble pour la programmation des récepteurs universels de la série SMX en OX	1
CABLA07	Câble pour le clonage des émetteurs des séries Ergo et Plano	1

Note accessoires CABLA :

l'O-Box est fourni uniquement avec le câble USB ; tous les autres câbles sont en option et ne sont pas présents d'origine.

Configuration minimale requise pour l'installation des logiciels



Version O-Box Mobile pour ordinateur de poche PDA :

- Processeur : (300 MHz) Conseillé par Nice : (> 300 MHz)
- Mémoire RAM : 64 MB Conseillé par Nice : 128 MB
- Espace libre sur disque dur : 5 MB Conseillé par Nice : 20 MB
- Système d'exploitation : Windows® Mobile 2003
Conseillé par Nice : Windows® 5.0 ou versions suivantes
- Connexion : Bluetooth®
- Résolution graphique : 240 x 320 avec 256 couleurs
- PC avec lecteur CD-Rom (nécessaire pour l'installation du logiciel sur PDA)

Version O-Box Desktop pour PC :

- Processeur : type AMD®/Intel® (500 MHz)
Conseillé par Nice : type AMD®/Intel® (1 GHz)
- Mémoire RAM : 128 MB Conseillé par Nice : 256 MB
- Espace libre sur disque dur : 280 MB Conseillé par Nice : 512 MB
- Système d'exploitation : Windows® 98 SE ou versions suivantes
Conseillé par Nice : Windows® 2000 ou versions suivantes
- Connexion : Bluetooth®
- Résolution graphique : 800 x 600, avec 256 couleurs
- Lecteur CD-Rom (nécessaire pour l'installation)

N.B. L'installation des logiciels comprend l'installation du logiciel Microsoft®.NET Framework Redistributable 2.0.



La ligne complète d'émetteurs portables avec gestion de codes d'identité et certificats, auto-apprentissage et récepteur de proximité intégré.

Avec codage O-Code 72 bits, compatible également avec les récepteurs Nice FloR (uniquement pour le One 433,92 MHz).

La gamme **One** est constituée d'émetteurs 1, 2, 4 ou 9 canaux et de récepteurs embrochables ou pré câblés, avec ou sans répéteur incorporé.

Vaste choix entre les modèles :

- **433,92 MHz, codes variables** qui utilisent la modulation d'amplitude AM. Disponibles aussi en versions avec codage séquentiel à mémorisation multiple (OneC).
- **868,46 MHz, codes variables** qui utilisent la modulation de fréquence FM, moins sensible aux parasites que la modulation d'amplitude AM, pour garantir des transmissions plus sûres et diminuer les temps de réponse des automatismes.

Sûr et évolué : il utilise des systèmes de calcul et de reconnaissance qui en augmentent le niveau de sécurité et réduisent d'environ 3 fois le temps de réponse de l'automatisme.

Avec **récepteur de proximité incorporé** qui permet, grâce à l'échange du **Code d'Identité** entre deux radiocommandes, de mémoriser un nouvel émetteur en utilisant un émetteur déjà activé dans le récepteur.

Rapidité de branchement, sans nécessiter de connexions filaires : grâce à la **gestion des Certificats** et à l'**interface O-Box**, il est possible d'activer un émetteur One sans devoir être à proximité de l'installation, simplement en l'approchant de l'O-Box et en lançant la **procédure guidée depuis un PC ou un PDA**.

Possibilité de programmer les **codes d'identité et 9 certificats** des récepteurs.

La **version OneC** permet, grâce au logiciel O-Box, de mémoriser en une seule opération des lots entiers de 10 émetteurs sans même les ouvrir.

Pratique et élégant, l'émetteur One peut être utilisé comme porte-clés, fixé au mur ou encore sur un tableau de bord de voiture grâce au support astucieux livré d'origine.

ON1 ON1C	ON2 ON2C	ON4 ON4C	ON9
ON1FM	ON2FM	ON4FM	ON9FM

Code	Description	P.ces/emb.
ON1	1 canal, 433,92 MHz, couleur graphite	10
ON1C	1 canal, 433,92 MHz, couleur graphite, avec codage séquentiel à mémorisation multiple	10
ON2	2 canaux, 433,92 MHz, couleur graphite	10
ON2C	2 canaux, 433,92 MHz, couleur graphite, avec codage séquentiel à mémorisation multiple	10
ON4	4 canaux, 433,92 MHz, couleur graphite	10
ON4C	4 canaux, 433,92 MHz, couleur graphite, avec codage séquentiel à mémorisation multiple	10
ON9	9 canaux, 433,92 MHz, couleur graphite	10
ON1FM	1 canal, 868,46 MHz, couleur blanche	10
ON2FM	2 canaux, 868,46 MHz, couleur blanche	10
ON4FM	4 canaux, 868,46 MHz, couleur blanche	10
ON9FM	9 canaux, 868,46 MHz, couleur blanche	10

Données techniques

	Fréquence portante	Portée estimée	Codage	Alimentation	Durée batterie	Indice de protection	Dimensions Poids
ON_ , ON_C	433,92 MHz	200 m (à l'extérieur) ; 35 m (à l'intérieur d'édifices)*	O-Code 72 bits ; code variable	3 Vcc ; pile au lithium type CR2032	2 ans (avec 10 transmissions par jour)	IP40 (utilisation dans des milieux protégés)	44x55x10 h mm 11 g
ON_FM	868,46 MHz						

* La portée des émetteurs et la capacité de réception des récepteurs pourrait être influencée par des dispositifs opérant dans la zone sous la même fréquence.

La ligne complète de récepteurs multicode avec gestion des Codes d'Identité et des Certificats.

Modulaires, embrochables, précâblés, avec ou sans émetteur incorporé.

Disponibles en versions :

- 433,92 MHz ;
- 868,46 MHz.

Chaque récepteur de la série One possède son propre **numéro d'identification** secret appelé **Certificat** qui le distingue de tous les autres.

Le Certificat peut aussi être programmé sur l'émetteur One comme code d'activation pour interagir avec le récepteur.

Commodité et fonctionnalité :

La présence d'un émetteur à l'intérieur des récepteurs OXIT/OXITFM et OX2T/OX2TFM permet une **communication bidirectionnelle avec l'interface multifonctions O-Box** ;

cela permet d'effectuer des opérations comme le téléchargement des codes radio, la gestion des certificats et des mots de passe directement sur le récepteur y compris si celui-ci est difficilement accessible.

3 niveaux de protection par mot de passe.

Emetteur interne :

les récepteurs OXIT/OXITFM et OX2T/OX2TFM peuvent être utilisés comme répéteur de signal en augmentant la distance de fonctionnement entre les émetteurs et les autres récepteurs de la série One. À l'aide de la O-Box les nouveaux récepteurs peuvent être également interfacés avec un PC ou un PDA pour une programmation simple et rapide des certificats.

3 modes de programmation.

Multicode : les récepteurs de la série One sont compatibles avec les émetteurs à codage O-Code, (One 868,46 MHz et 433,92 MHz) et Smilo, Flo, FloR, TTS (seulement pour le One 433,92 MHz) pour la transmission multigroupe qui permet l'envoi de plusieurs commandes simultanées à partir d'un seul émetteur.



Récepteur

433,92 MHz, embrochable

Code	Description	P.ces/emb.
OXI	4 canaux, sans émetteur incorporé	1
OXIT	4 canaux, avec émetteur incorporé	1

868,46 MHz, embrochable

Code	Description	P.ces/emb.
OXIFM	4 canaux, sans émetteur incorporé	1
OXITFM	4 canaux, avec émetteur incorporé	1

433,92 MHz, précâblé

Code	Description	P.ces/emb.
OX2	2 canaux, sans émetteur incorporé	1
OX2T	2 canaux, avec émetteur incorporé	1

868,46 MHz, précâblé

Code	Description	P.ces/emb.
OX2FM	2 canaux, sans émetteur incorporé	1
OX2TFM	2 canaux, avec émetteur incorporé	1

Données techniques

	Fréquence réception	Fréquence transmission	Impédance entrée	Sensibilité	Décodage	Nombre de canaux	Contact relais	Alimentation	Absorption	Indice de protection	Dimensions Poids				
OXI	433,92 MHz	-	52 Ohm	>0,5 µV pour transmission correcte du signal	O-Code, Smilo, FloR, Flo, TTS	4	-	5 Vcc	30 mA (max)	IP 30	50x19x45 h mm, 20 g				
OXIT		433,92 MHz				(15 sur BUS T4)									
OX2		-				2						max 0,5 A 50 V (NA)	de 12 à 28 Vcc/Vca	80 mA (max) avec relais actifs	58x86x22 h mm, 55 g
OX2T		433,92 MHz				4						5 Vcc	30 mA (max)	50x19x45 h mm, 20 g	
OXIFM	868,46 MHz	-	52 Ohm	>0,8 µV pour transmission correcte du signal	O-Code	4	-	5 Vcc	30 mA (max)	IP 30	50x19x45 h mm, 20 g				
OXITFM		868,46 MHz				(15 sur BUS T4)									
OX2FM		-				2						max 0,5 A 50 V (NA)	de 12 à 28 Vcc/Vca	100 mA (max) avec relais actifs	58x86x22 h mm, 55 g
OX2TFM		868,46 MHz				2						5 Vcc	30 mA (max)	50x19x45 h mm, 20 g	



**Récepteur universel
4 canaux de la série One,
avec émetteur incorporé.
Equipé de connecteur BUS T4
pour la connexion avec O-View.**

Pour la commande à distance de n'importe quelle automatisation de portails, portes de garage, barrières, rideaux métalliques, volets roulants, stores, systèmes d'éclairage, d'arrosage ou autres circuits électriques.

Compatible avec les codages O-Code, TTS, FloR, Smilo et Flo.

OX4T gère 4 sorties contrôlées par 4 relais, configurables comme relais de puissance ou comme contact sec, en étendant le système Opera aussi à des dispositifs qui ne sont pas spécifiquement prévus.

Le même émetteur permet de contrôler n'importe quelle automatisation pour portails, portes de garage, barrières levantes, volets roulants, stores et autres charges de courant, y compris en les temporisant. Aux relais de sortie sont associables des commandes de fonctions spécifiques pour le contrôle de stores vénitiens.

OX4T peut être connecté par radio à l'interface O-Box et par BUS T4 à l'afficheur multifonctions O-View pour effectuer des opérations de programmation, diagnostic, temporisation et gestion des codes, y compris à distance, à travers les modules OVBT et OVBTGSM.

Grâce à l'émetteur interne, OX4T peut être utilisé comme répéteur en augmentant la distance de fonctionnement entre les émetteurs et d'autres récepteurs de la série One.

2 modes de programmation : " Mode I " et le nouveau " Mode II étendu " qui permet d'augmenter le nombre de commandes jusqu'à 14.

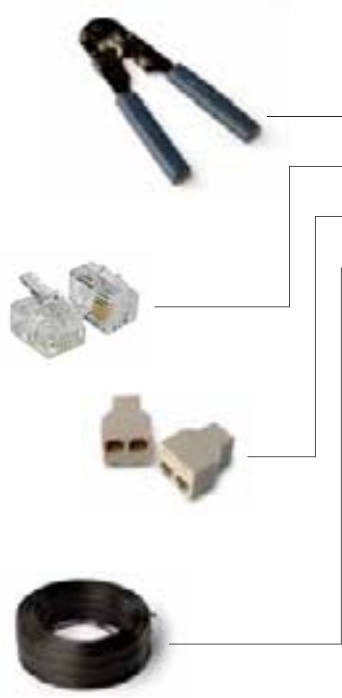
Multicode : OX4T est compatible également avec les récepteurs à codage O-Code, Smilo, Flo, FloR, FloR TTS, avec ou sans auto-apprentissage, pour la transmission Multigroupe qui permet l'envoi de commandes simultanées à partir d'un seul émetteur.

OX4T est muni de borniers amovibles pour faciliter la connexion et d'une mémoire de grande capacité qui permet de mémoriser jusqu'à 1024 émetteurs et peut être protégée par un mot de passe.

Code	Description	P.ces/emb.
OX4T	Récepteur universel à 4 canaux avec émetteur incorporé	1

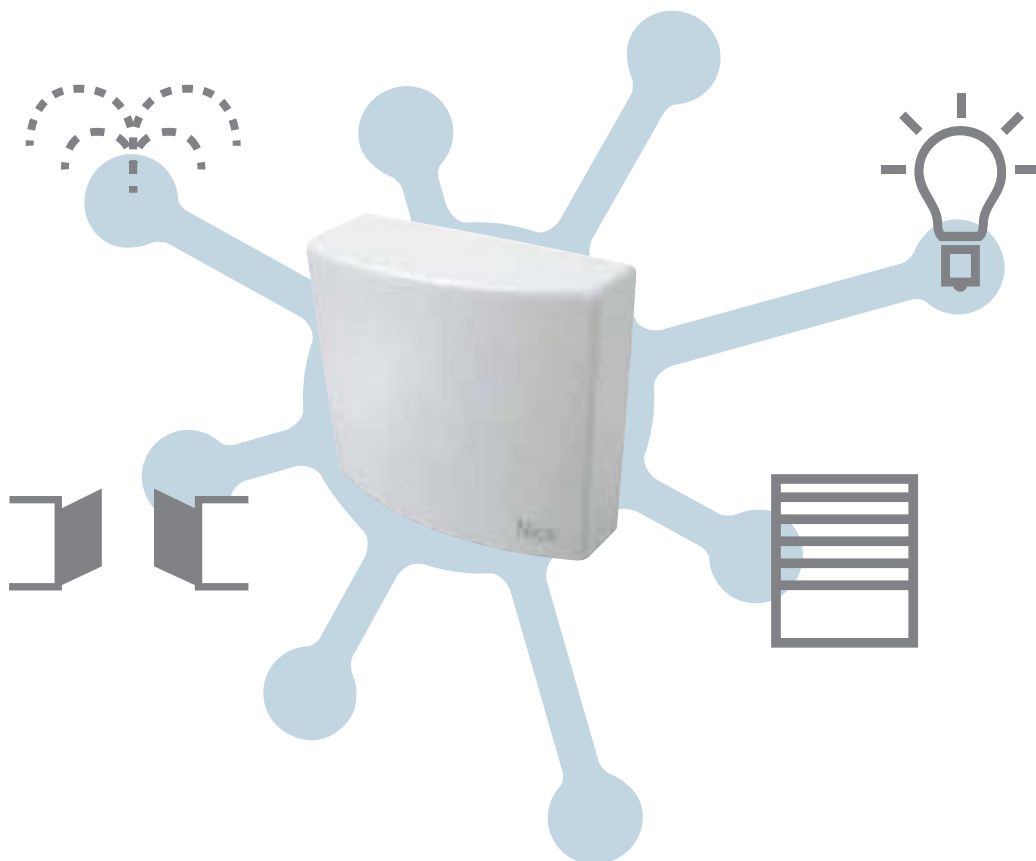
Données techniques

Alimentation (Vca 50/60 Hz)	: 110 ÷ 240
Courant maximum absorbé (mA)	: 80
Codages	: O-Code / TTS / FloR (rolling code) ; ou Smilo (rolling code) ou Flo
Fréquence (MHz)	: 433,92
Impédance antenne (ohm)	: supérieure à 0,5 pour signal à bonne fin
Portée estimée (m)	: 200 m en espace libre, 35 m à l'intérieur d'édifices
Puissance rayonnée (dBm)	: +2
Nombre d'émetteurs mémorisables	: 1024 (maximum)
Sorties	: 4 relais avec contacts NO et NF, sans potentiel
Capacité des contacts	: 5 A - 250 V
Temps des temporisateurs	: programmables de 2 secondes à 540 minutes
Indice de protection (IP)	: 44 (avec boîtier intact)
Temp. fonctionnement (°C Min/Max)	: -20 ÷ 55
Dimensions (mm)	: 128x112x43 h
Poids (g)	: 260



Accessoires

Code	Description	P.ces/emb.
OVA1	Pince pour l'application des connecteurs RJ14	1
OVA2	Connecteurs RJ14 type 6/4, pour câble plat à 4 conducteurs	10
OVA3	Dédoublers RJ14 type 6/4, pour la connexion en cascade des dispositifs sur réseau BUS T4	5
OVA4	Câble plat à 4 conducteurs, pour la connexion des dispositifs sur réseau BUS T4, longueur 100 m	1



Nice NiceWay

Système de commande modulaire par radio

pour gérer à partir de n'importe quelle pièce de la maison la gamme Nice d'automatismes pour stores, volets roulants, portails et portes de garage.





1. Le module émetteur 2. Le support de protection du module
3. Le support antichoc à poser ou mural 4. Le support antichoc à poser
5. Plaque murale carrée 6. Plaque murale rectangulaire.

Modulaire

Le système NiceWay se base sur une série de modules émetteurs qui peuvent être installés sur cinq modèles de supports différents de manière à créer une gamme extrêmement complète de solutions sur mesure. Les modules, disponibles de 1 à 80 groupes ou 240 canaux, ont des dimensions très réduites et sont très pratiques à actionner.

Flexible

En choisissant parmi les différents supports muraux ou à poser disponibles, il est possible d'actionner tous les automatismes de la maison et du jardin ; fonctionne parfaitement avec les systèmes Nice Ergo, Plano, FloR et VeryVR, (ainsi que Flo et Smilo avec WM240C et WM080G) à 433,92 MHz, avec lesquels NiceWay est totalement compatible.

Personnalisable

Les touches en caoutchouc font partie intégrante de la coque des modules de commande de manière à protéger l'électronique de la poussière et de l'humidité. Vous pourrez utiliser NiceWay dans n'importe quelle pièce de la maison, du garage au séjour, de la cuisine à la salle de bain.

Professionnel

Le système est paramétrable à l'aide des programmeurs mobiles Nice pour une utilisation la plus professionnelle et pratique possible.

Nice Design

Matériaux antichoc raffinés, finitions très soignées, design essentiel : la durée, le confort et la commodité sont garantis par le design Nice, apprécié et récompensé dans le monde entier. De nombreuses couleurs et finitions différentes permettent de choisir suivant les cas la solution la plus discrète et personnelle.

Modules émetteurs

Pour gérer jusqu'à 80 groupes d'automatismes ou 240 canaux.

**Le cœur du système NiceWay**

Le système NiceWay se base sur une série de modules émetteurs qui peuvent être installés sur cinq modèles de supports différents de manière à créer une gamme extrêmement complète de solutions sur mesure.

Evolué et compatible

Fréquence 433,92 MHz, avec codage à code tournant à 52 bits (plus de 4,5 millions de milliards de combinaisons) ; auto-apprentissage.

Compatible avec les systèmes Nice Ergo, Plano, FloR et VeryVR, (ainsi que Flo et Smilo uniquement avec WM240C et WM080G) à 433,92 MHz.

Portée estimée : 200 m en espace libre, 35 m à l'intérieur. Grande autonomie (pile au lithium de 3 V).

Toutes les solutions NiceWay

Module à 240 canaux avec afficheur, pour la commande de 80 groupes et 70 multigroupes, est l'idéal pour la gestion de systèmes complexes. Tous les stores, les volets roulants, les portails, les systèmes d'irrigation et d'éclairage de bureaux, résidences et hôtels en seulement 14 g et 16 cm² !




Les modules à 1, 3, 6, 9 canaux pour la commande d'un seul automatisme, de groupes simples ou de groupes multiples sont disponibles en différentes versions dédiées à la gamme Nice Screen ou Nice Gate, ou bien hybrides, étudiées pour commander, séparément ou par groupes :

- stores, volets roulants, rideaux métalliques ;
- portails, portes de garage, portes industrielles, barrières levantes ;
- systèmes d'irrigation et d'éclairage.

Données techniques

Alimentation (Vcc)	: 3 V avec 1 pile au lithium CR2032
Durée piles	: > 2 ans avec 10 transmissions au jour
Fréquence	: 433,92 MHz ± 100 KHz
Puissance irradiée	: estimée à environ 1 mW
Indice de protection (IP)	: 40
Portée estimée	: 200 m en espace libre, 35 m à l'intérieur
Codage	: 52 Bit rolling code
Temp. fonctionnement (°C Min. Max)	: -20 ÷ +55
Dimensions (mm)	: 41x41x10
Poids (gr)	: 14

Modules avec commande Pas à Pas






Module	Code	Description	P.ces/emb.
	WM001C	Module à 1 canal pour la commande d'un automatisme	10
	WM003C	Module à 3 canaux pour la commande de trois automatismes	1
	WM009C	Module à 9 canaux pour la commande de 9 automatismes	1

Mémorisation des radiocommandes en Mode II : ON/OFF – TRANSMISSION IMPULSIVE - TEMPORISATEUR1 - TEMPORISATEUR2
(Pour les produits de la ligne Screen programmation MODE II)



Module hybride pour la gestion de commandes Pas à Pas et Ouverture - Arrêt - Fermeture

Module	Code	Description	P.ces/emb.
	WM003C1G	Module pour la commande de 3 automatismes Pas à Pas et 1 automate Ouverture - Arrêt - Fermeture	1

Modules avec commande Ouverture - Arrêt - Fermeture

Module	Code	Description	P.ces/emb.
	WM001G	Module pour la commande d'un automate Ouverture - Arrêt - Fermeture en mode simple ou multigroupe	1
	WM002G	Module pour la commande de deux automatismes Ouverture - Arrêt - Fermeture en mode simple ou multigroupe	1
	WM003G	Module pour la commande de trois groupes d'automatismes Ouverture - Arrêt - Fermeture en mode simple ou multigroupe	1
	WM006G	Module pour la commande de six groupes d'automatismes Ouverture - Arrêt - Fermeture en mode simple ou multigroupe	1
	WM004G	Module pour la commande de quatre automatismes Ouverture - Arrêt - Fermeture en mode simple ou multigroupe et commande pour l'activation du capteur de soleil	1

Modules multicanaux à écran

Module	Code	Description	P.ces/emb.
	WM080G	Module pour la commande de 80 automatismes en mode simple ou multigroupe Ouverture - Arrêt - Fermeture et commande pour l'activation du capteur de soleil	1
	WM240C	Module pour la commande de 240 automatismes en mode simple ou multigroupe Pas à Pas	1



NiceWay - Stone Supports antichoc portables et à poser.

Beau et pratique

Avec Stone, la radiocommande devient encore plus fonctionnelle et séduisante. En caoutchouc antichoc pour protéger parfaitement le module émetteur, orientable à souhait pour une meilleure prise, Stone est disponible en divers coloris neutres ou vifs : il trouve ainsi sa place dans toutes les maisons, jeunes ou élégantes.

Pratique en toutes circonstances

Sur la table de la salle de séjour ou du bureau, sur le plan de travail de la cuisine, dans la salle de bains ou au bord de la piscine, Stone est toujours facile à trouver et résiste aux chutes les plus violentes et à l'humidité du jardin.



Code	Description	P.ces/emb.
WEW	Support antichoc à poser, blanc	10
WET	Support antichoc à poser, neutre transparent	10
WEO	Support antichoc à poser, orange	10



NiceWay - Ondo Supports portables, muraux ou à poser.

Portable, à poser et mural

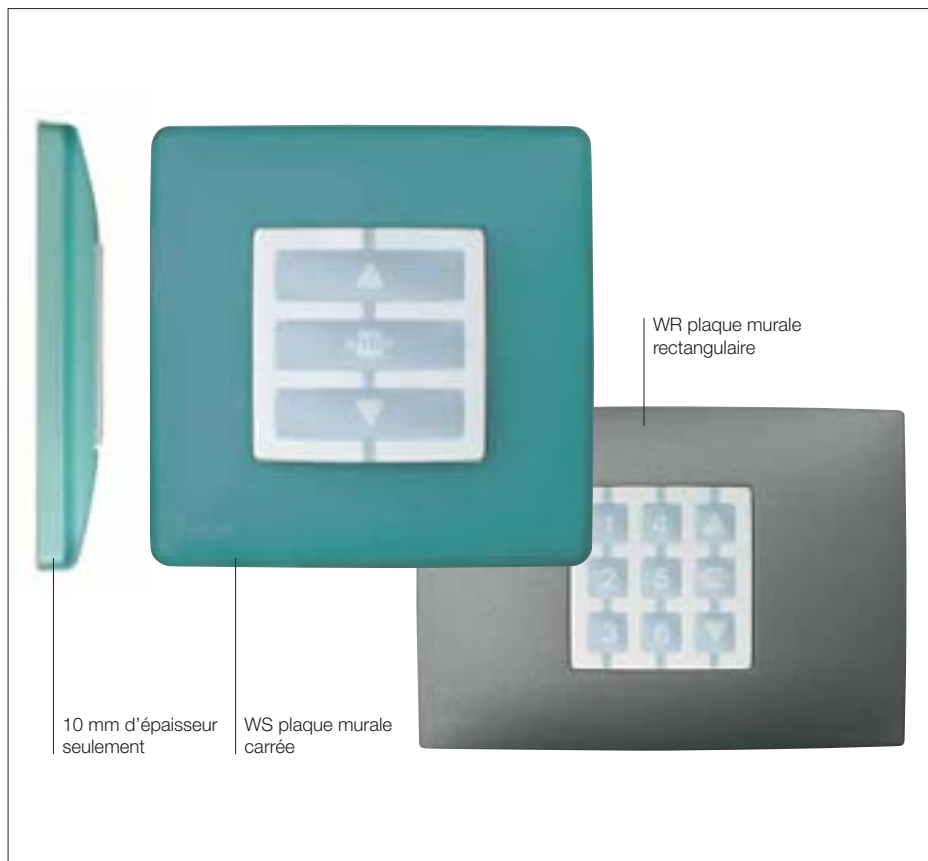
Ondo est le support polyvalent de la ligne NiceWay ; le support mural Ondo, avec son système de fixation magnétique ultra simple, permet de transformer un émetteur portable pratique en discrète plaque murale.

Ondo, en plastique brillant antiallissure, a une partie inférieure en caoutchouc antidérapant pour faciliter la prise et la stabilité quand l'émetteur est utilisé posé.

Le module émetteur peut être positionné de manière à utiliser Ondo dans le sens de la largeur ou de la longueur pour accroître les possibilités de personnalisation.

Code	Description	P.ces/emb.
WAX	Support à poser, plastique blanc + caoutchouc Ice Blue	10

Code	Description	P.ces/emb.
WWW	Support mural magnétique pour Ondo	10



NiceWay Supports muraux.

Discrètes, élégantes et fonctionnelles
Ultra minces - comme la plaque seule - les émetteurs insérés dans la plaque murale Opla permettent d'atteindre les points de commande de manière discrète et élégante, sans devoir recourir à des travaux de maçonnerie.

Les plaques murales Opla de NiceWay sont disponibles dans les versions carrée Opla-S et rectangulaire Opla-R et dans de nombreux coloris.



Code	Description	P.ces/emb.
WSW	Plaque murale carrée, blanc	10
WSB	Plaque murale carrée, noir	10
WSA	Plaque murale carrée, aluminium	10
WSG	Plaque murale carrée, graphite	10
WST	Plaque murale carrée, neutre transparent	10
WSS	Plaque murale carrée, vert d'eau	10

Code	Description	P.ces/emb.
WRW	Plaque murale rectangulaire, blanc	10
WRB	Plaque murale rectangulaire, noir	10
WRA	Plaque murale rectangulaire, aluminium	10
WRG	Plaque murale rectangulaire, graphite	10
WRT	Plaque murale rectangulaire, neutre transparent	10
WRS	Plaque murale rectangulaire, vert d'eau	10



En caoutchouc antichoc, miniaturisé (46x46x15 mm)



Code	Description	P.ces/emb.
WCF	Support caoutchouc porte clef, vert fougère	10
WCG	Support caoutchouc porte clef, graphite	10
WCI	Support caoutchouc porte clef, Ice Blue	10
WCO	Support caoutchouc porte clef, orange	10

NiceWay Support caoutchouc porte clef.

Go Nice !

Pratique, à ranger dans la poche ! Le support Go rend chaque émetteur de la série NiceWay réellement portable : des caractéristiques optimales pour gérer partout, avec des dimensions extrêmement compactes, jusqu'à 240 canaux.

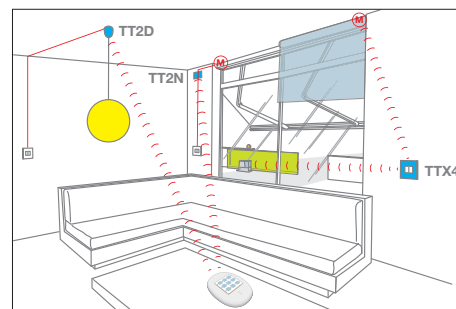
Réalisé en caoutchouc antichoc et proposé en différents coloris exclusifs, Go protège le module, même contre les chocs les plus violents.

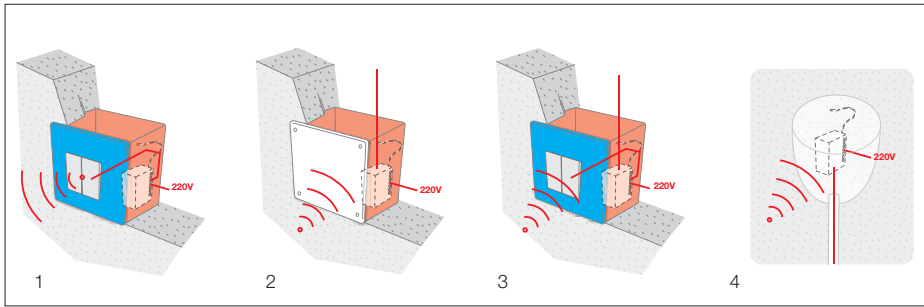
Go peut être suspendu partout ou utilisé comme porte-clés grâce au lacet fourni dans l'emballage.

Nice Système Tag

Le nouveau système Tag,

dissimulé à l'intérieur des plaques murales vendues dans le commerce, est idéal, dans le cadre de travaux de rénovation et de modernisation d'installations existantes, pour gérer les automatismes de la maison, les points d'éclairage et toutes les charges jusqu'à 500 W qui ne sont pas directement accessibles de manière filaire. Et ce, sans qu'il soit nécessaire de remplacer l'installation existante ni d'effectuer de travaux de maçonnerie !





- 1. TTX4** : émetteur encastrable avec alimentation secteur. Idéal pour la commande d'automatismes qui ne sont pas directement accessibles par commandes filaires.
- 2. TT2N** : logique de commande miniaturisée pour la commande d'un moteur 230 Vca jusqu'à 500 W, avec récepteur radio intégré.
- 3. TT2L** : logique de commande miniaturisée pour la commande d'installations d'éclairage, avec récepteur radio intégré.
- 4. TT2D** : logique de commande miniaturisée pour la commande depuis différents points d'installations d'éclairage, avec récepteur radio et commutateur intégrés.



TTX4, émetteur encastrable avec alimentation secteur.

Idéal pour la commande d'automatismes qui ne sont pas directement accessibles par commandes filaires.

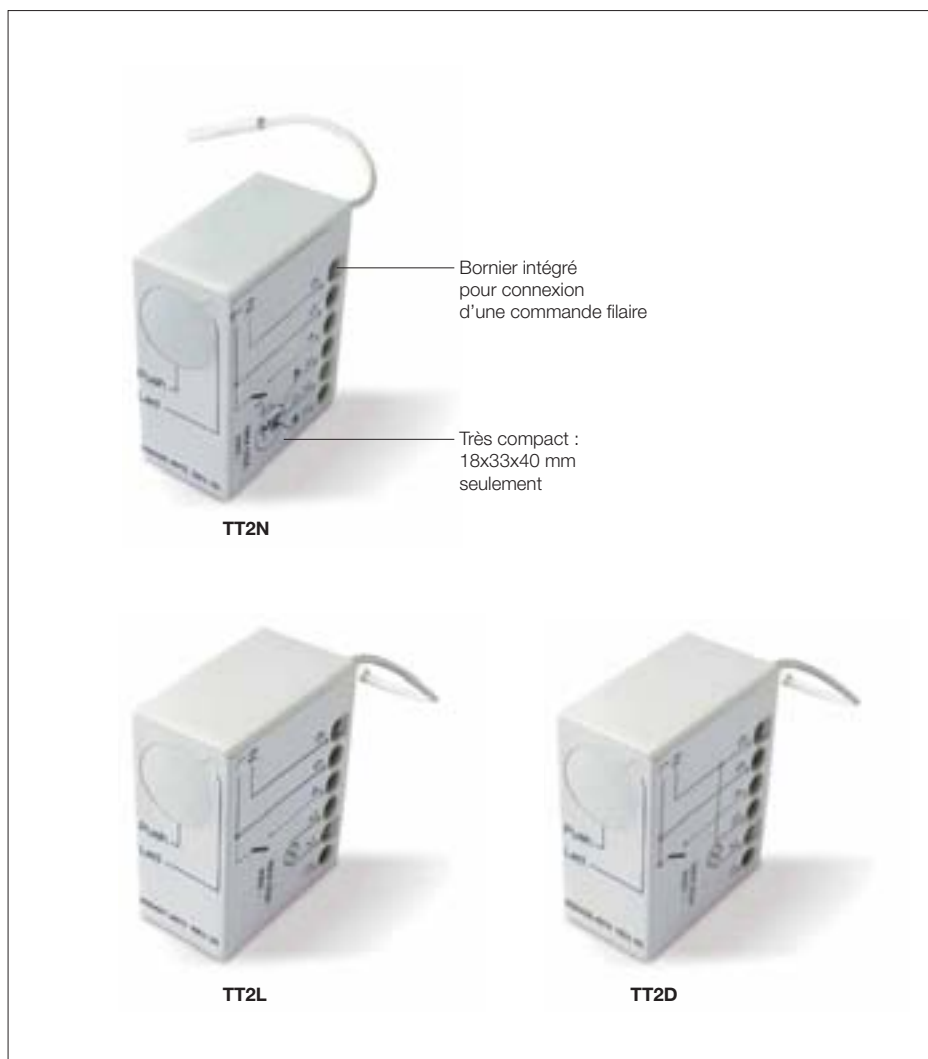
Emetteur 4 canaux, compatible avec les émetteurs Nice des séries NiceWay, Flor-s et VeryVR.

Avec alimentation secteur et possibilité de connecter jusqu'à 4 commandes filaires (optionnel) pour la gestion des automatismes.

Code	Description	P.ces/emb.
TTX4	Emetteur encastrable avec alimentation secteur, 4 canaux	1

Données techniques

Fréquence portante	: 433,92 MHz ± 100 KHz
Portée estimée	: 35 m à l'intérieur
Codage	: numérique 52 bits (4,5 millions de milliards de combinaisons)
Alimentation	: 120 ou 230 Vca, 50/60 Hz ; (limites 100 ÷ 255 V)
Indice de protection	: IP20
Temp. fonctionnement (°C Min/Max)	: -20° ÷ +55°
Dimensions	: 18x33x40 h



Logiques de commande miniaturisées, Mindy TT,

parfaitement compatibles avec les émetteurs Nice des séries NiceWay, Flo, Very, Planotime, FloR et Smilo.

Flexibilité maximale : elles mémorisent jusqu'à 30 émetteurs Mode I et Mode II.

Programmation rapide

grâce au bouton de programmation. La présence d'une Led de signalisation permet de suivre la procédure de programmation correcte puisqu'elle signale, par exemple, le dépassement des seuils programmés dans le capteur climatique.

Possibilité de raccordement

aux capteurs climatiques Nemo et Volo S-Radio.

Indice de protection IP20.

TT2N

Logique de commande avec récepteur radio intégré pour un moteur 230 Vca jusqu'à 500 W.

Possibilité de connecter un bouton pour la commande par câble avec mode PAS À PAS - TOUJOURS MONTÉE - TOUJOURS DESCENTE.

Possibilité de mémoriser les radiocommandes en Mode I : MONTÉE - ARRÊT - DESCENTE - DESCENTE AVEC COMMANDE À ACTION MAINTENUE
Mode II : PAS À PAS - MONTÉE ARRÊT - DESCENTE ARRÊT - ARRÊT - DESCENTE AVEC COMMANDE À ACTION MAINTENUE - MONTÉE AVEC COMMANDE À ACTION MAINTENUE.

TT2L

Logique de commande avec récepteur radio intégré pour les installations d'éclairage.

Pour la commande de charges sous 230 Vca avec puissance jusqu'à 1000 W / 500 VA.

Connexions simplifiées grâce à l'interrupteur directement connecté à l'alimentation (sauf pour TT2D).

Possibilité de connexion d'un interrupteur pour la commande par câble avec mode ON/OFF ; Possibilité de mémoriser les radiocommandes en Mode I : ON - OFF
Mode II : ON/OFF - ALLUMAGE PAR IMPULSIONS - TEMPORISATEUR1 - TEMPORISATEUR2.

Le raccordement au capteur climatique Volo S-Radio permet de gérer les éclairages grâce au capteur " Soleil ".

Temporisateur programmable entre 0,5" et 9 heures environ ; procédure de programmation optimisée ; maintien des valeurs programmées même en cas de coupure de courant.

TT2D

Logique de commande depuis différents points d'installations d'éclairage, avec récepteur radio et commutateur intégrés.

Mêmes caractéristiques que la TT2L.

Code	Description	P.ces/emb.
TT2N	Logique de commande avec récepteur radio intégré pour un moteur 230 Vca	1
TT2L	Logique de commande avec récepteur radio intégré pour les installations d'éclairage 230 Vca	1
TT2D	Logique de commande pour les installations d'éclairage 230 Vca, avec récepteur radio et commutateur intégrés	1

Données techniques

Code	TT2N	TT2D	TT2L
Alimentation (Vca / Hz)	120 ou 230 Vca, 50/60 Hz, limites : 100÷255 Vca		
Fréquence (MHz)	433,92		
Pour émetteurs série	NiceWay, Flor-s, Flo, VeryVE, VeryVR, Smilo		
Puissance maximum moteurs	500VA pour Vn = 230V, 600VA pour Vn = 120V	1000W/500VA pour Vn = 230V, 600W/600VA pour Vn = 120V	
Indice de protection (IP)	20		
Temps de durée manoeuvre (sec)	4÷240 s (réglage usine environ 150 s)	1 s÷9 h (en usine TIMER1=1 min, TIMER2=10 min)	
Temp. fonctionnement (°C Min/Max)	-20 ÷ +55		
Dimensions (mm)	40x18x32		
Poids (g)	20		



Logiques de commande miniaturisées Mindy TT1 pour installations sous caisson avec protection IP55,

récepteur radio incorporé 433,92 MHz possédant plus de 4,5 millions de milliards de combinaisons. Auto-apprentissage des émetteurs de la série NiceWay, Flo, Very, Planotime, FloR et Smilo.

TT1N pour les stores et volets roulants.

Pour moteurs jusqu'à 500 W.

Flexibilité maximum dans la commande moteur avec deux modes de mémorisation des émetteurs

Mode I : MONTÉE - ARRÊT - DESCENTE

Mode II : PAS À PAS - SEULEMENT MONTÉE - SEULEMENT DESCENTE - ARRÊT.

Mémorise jusqu'à 30 émetteurs.

Bornier de connexion interne.

Gestion de nouveaux capteurs Volo S-Radio pour commandes synchronisées.

Temps de travail programmable d'un minimum de 4 secondes à un maximum de 4 minutes.

TT1L pour les installations d'éclairage, les pompes d'arrosage, etc.

Pour la commande de charges avec une tension de 230 Vca et une puissance jusqu'à 500 W.

Mémorise jusqu'à 30 émetteurs.

Bornier de connexion interne.

Gère jusqu'à 2 temporisateurs pour l'extinction automatique.

Flexibilité maximum dans la commande moteur avec deux modes de mémorisation des émetteurs

Mode I : ON - OFF avec touches distinctes

Mode II : ON - OFF - COMMANDE MAINTENUE - TEMPORISE.

Temporisateur programmable d'un minimum de 0,5 seconde à un maximum d'environ 9 heures.

Code	Description
TT1N	Logiques de commande pour installations sous caisson pour 1 moteur 230 Vca jusqu'à 500 W, avec récepteur radio incorporé 2 modes de programmation et temps de travail programmable pour installations
TT1L	Logiques de commande pour installations sous caisson pour d'éclairage/irrigation, 230 Vca jusqu'à 500 W, avec récepteur radio incorporé 2 modes de programmation et 2 temporisateurs pour l'extinction automatique

Données techniques

Code	TT1N	TT1L
Alimentation (Vca / Hz)	230/50	
Fréquence (MHz)	433,92	
Pour émetteurs série	NiceWay, Flor-s, Flo, VeryVE, VeryVR, Smilo	
Puissance maximum moteurs	500 W / 400 VA	
Indice de protection (IP)	55	
Temps de durée manoeuvre (sec)	prog. 4-250	TIMER1 TIMER2 de 0,5" a 540'
Temp. fonctionnement (°C Min/Max)	-20 ÷ +55	
Dimensions (mm)	98x26x20	
Poids (g)	45	



Radiocommandes, 4,5 millions de milliards de combinaisons.

Système 433,92 MHz rolling code avec auto-apprentissage et code séquentiel pour mémorisation par groupes d'émetteurs (Flor-sc).

Le Flor est idéal pour la gestion de systèmes multi-utilisateurs

grâce au code unique et personnel : les récepteurs avec fonction d'auto-apprentissage sont en mesure de recevoir et de mémoriser à distance jusqu'à 1020 codes.

La version Flor-sc permet, grâce au logiciel BUPC, de mémoriser en une seule opération des lots entiers de 100 émetteurs sans même les ouvrir.

Transmission par code tournant "rolling code" : **sécurité absolue** garantie par l'impossibilité de cloner l'émetteur.

Auto-apprentissage : possibilité d'insérer les codes à distance avec un émetteur autorisé ou au moyen d'une touche de programmation sur le récepteur, tandis qu'une Led visualise les différentes fonctions.

Consommation réduite pour plus d'autonomie. Avis de charge faible de la pile par la Led.

Le système Flor-s comprend :

emetteurs 1, 2 ou 4 canaux.

Récepteurs universels 1 ou 2 canaux, universels modulaires, embrochables ou universels pour l'extérieur IP53, avec les fonctions impulsionsnel, temporisé, ou bi-stable.

Antenne pour montage sur lampe Lucy, récepteur universel extérieur IP53, ou avec équerre intégrée.

Code	Description	P.ces/emb.
FLO1R-S	1 canal	10
FLO2R-S	2 canaux	10
FLO4R-S	4 canaux	10
FLO1R-SC	1 canal avec codage séquentiel pour mémorisation par groupes	10
FLO2R-SC	2 canaux avec codage séquentiel pour mémorisation par groupes	10
FLO4R-SC	4 canaux avec codage séquentiel pour mémorisation par groupes	10

Données techniques

Fréquence portante	: 433,92 MHz ±100 KHz
Portée estimée	: 150 - 200 m avec antenne accordée en espace libre
Codification	: digitale 52 bit (4,5 millions de milliards de combinaisons)
Alimentation	: 12 Vcc + 20% - 40% avec batterie 23 A
Absorption moyenne (mA)	: 25
Dimensions (mm)	: 72x40x15 h



Radiocommande bi-technologie avec transpondeur intégré 4,5 millions de milliards de combinaisons.

Système 433,92 MHz rolling code avec auto-apprentissage et code séquentiel pour mémorisation par groupes d'émetteurs.

Les nouveaux émetteurs bi-technologie Flor-m offrent de nouvelles possibilités dans la gestion des accès, en réunissant plusieurs commandes en un seul produit. Disponibles en versions 2 ou 4 canaux ; leurs caractéristiques sont équivalentes à celles des émetteurs Flor-sc et de la carte Mocard **programmable et reprogrammable : une exclusivité Nice.**

Le logiciel BUPC permet de mémoriser en une seule opération des lots entiers de 100 pièces, sans intervenir sur les boîtiers.

Le Flor-m peut être connecté au programmeur mobile MOU pour une gestion facile des codes sur site ou par le biais d'un PC ; **il est reconnu par les récepteurs Flor et par les lecteurs transpondeur MyMoon.**

Code	Description	P.ces/emb.
FLO2R-M	2 canaux avec codage séquentiel pour mémorisation groupée et technologie avec transpondeur incorporé	10
FLO4R-M	4 canaux avec codage séquentiel pour mémorisation groupée et technologie avec transpondeur incorporé	10

Données techniques

Fréquence portante	: 433,92 MHz ±100 KHz
Portée estimée	: 150 - 200 m avec antenne accordée en espace libre
Distance de détection (cm)	: 3 ÷ 5
Codification	: digitale 52 bit (4,5 millions de milliards de combinaisons)
Alimentation	: 12 Vcc + 20% - 40% avec batterie 23 A
Absorbtion moyenne (mA)	: 25
Dimensions (mm)	: 72x40x15 h



Radiocommande miniaturisée, 4,5 millions de milliards de combinaisons, 433,92 MHz rolling code avec auto-apprentissage.

Une seule touche pour commander l'automatisme.

Remplacement facile de la batterie.

Le Very se caractérise par son **design évolué et raffiné**, conçu pour être l'émetteur idéal pour l'automobile ou un sac à main (un support pratique pour fixer le Very à l'intérieur de l'automobile est fourni).

Petit, fin : à garder dans la poche ou à utiliser comme un élégant porte-clefs.

Pile au lithium : autonomie jusqu'à 3 ans.

Le système peut être interfacé avec le programmeur portable BUPC pour une gestion pratique des codes sur site ou par le biais d'un PC.

Code	Description	P.ces/emb.
VR	2 canaux	10

Données techniques

Fréquence portante	: 433,92 MHz ±100 KHz
Portée estimée	: 150 - 200 m avec antenne accordée en espace libre
Codification	: numérique 52 bits (4,5 millions de milliards de combinaisons)
Alimentation	: 6 Vcc avec 2 piles au lithium CR2016
Absorbion moyenne (mA)	: 10
Dimensions (mm)	: 65x30x10 h



Programmateur horaire hebdomadaire radio, pour gérer jusqu'à 6 groupes d'automatismes, 100 événements / semaine.

Très fin et facile à installer, grâce au support entièrement escamotable. Design ergonomique et utilisation intuitive ; L'afficheur LCD permet la visualisation de : la date, l'heure, les groupes, les mouvements et l'état des fonctions.

Fréquence 433,92 MHz, avec codage "Rolling Code" 52 bits qui génère 4,5 millions de milliards de combinaisons, en auto-apprentissage.

Compatible avec les systèmes **FloR**, permet de gérer également des automatismes de différents types, comme les portails, les garages ou autre, à condition qu'ils soient commandés par les récepteurs de la série FloR. **Portée estimée de 200 m en espace libre et de 25 m à l'intérieur.**

Fonctions évoluées :

- **" random "**, il simule votre présence dans la maison en déplaçant les automatismes que vous choisissez quand vous êtes en congés.
- **" nicetime "** permet de désactiver temporairement les automatismes pour effectuer, par exemple, le lavage des vitres.
- **position soleil sur On/Off** permet d'activer ou non l'intervention du détecteur de soleil.
- **easy program** : facilite considérablement la programmation des événements d'ouverture et de fermeture : le Planotime enregistre tous les événements effectués au cours de la semaine pour les répéter ensuite successivement chaque semaine, une fois qu'il est mis en fonctionnement automatique.

Code	Description	P.ces/emb.
PLANOTIME	Programmateur horaire mural radio avec afficheur graphique LCD. Gère jusqu'à 6 groupes d'automatismes pour 100 événements / semaine. Compatible avec la série FloR	1

Données techniques

Alimentation (durée pile)	: 3 V avec 1 pile au lithium CR2450 (2 ans avec 10 événements/ jour)
Fréquence	: 433,92 MHz ± 100 KHz
Puissance irradiée	: estimée à environ 1 mW
Portée estimée	: 25 m à l'intérieur, 200 m en espace libre
Codage	: 52 Bit 4,5 millions de milliards de combinaisons
Résolution horloge	: 1 minute
Précision horloge	: ± 150 secondes/an
Nbr. d'événements / semaine	: 100
Temp. fonctionnement (°C Min. Max.)	: -20 ÷ +55
Dimensions (mm)	: 80x80x12 h
Poids (g)	: 75

Récepteurs universels

1 ou 2 canaux, **universels modulaires, embrochables** avec connecteur Nice ou SM (SMXI) **ou universels pour l'extérieur IP53**, avec les fonctions impulsif, temporisé ou bi-stable.

Les systèmes FloR et VeryVR peuvent être interfacés avec le programmeur portable BUPC et SMU pour une programmation et une gestion aisée des codes.

Gestion de systèmes multi-utilisateurs grâce au code unique et personnel : les récepteurs avec fonction d'autoapprentissage sont en mesure de recevoir et de mémoriser jusqu'à 63 codes avec la BM250, 255 avec la BM1000 et 1020 avec le récepteur modulaire comprenant 4 cartes mémoire BM1000.

Mémorisation : une sortie particulière du récepteur (ex. : touche 3 TX = sortie 1 RX) peut être associée à chaque touche de l'émetteur.

Antenne adaptable sur la lampe clignotante Lucy, sur le récepteur universel externe IP53, ou fixée sur une équerre fournie.



Récepteurs

Universel

Code	Description	P.ces/emb.
FLOX1R	1 canal avec mémoire BM250	1
FLOX2R	2 canaux avec mémoire BM250	1

Universel, montage en extérieur IP53

Code	Description	P.ces/emb.
FLOXB2R	2 canaux avec mémoire BM250 prédisposé pour ABFKIT	1

Embrochable Nice

Code	Description	P.ces/emb.
FLOXIR	1 canal avec mémoire BM250	1
FLOXI2R	2 canaux avec mémoire BM250	1

Embrochable SM

Code	Description	P.ces/emb.
SMXI	Jusqu'à 4 canaux avec mémoire 256 codes	1

Universel précâblé SM

Code	Description	P.ces/emb.
SMX2R	2 canaux, pré câblé, avec mémoire 256 codes	1

Universel modulaire

Code	Description	P.ces/emb.
FLOXMR	4 canaux modulaire avec 1 relais MXD et mémoire BM1000, 24 V	1
FLOXM220R	4 canaux modulaire avec 1 relais MXD et mémoire BM1000, 230 Vca	1

Données techniques

	Fréquence portante (MHz)	Impédance entrée (ohm)	Sensibilité	Alimentation	Absorption au repos	Décodification	Nombre de canaux	Contact relais	Dimensions (mm)
FLOX1R	433,92 contrôlée par SAW	52	> 0,5 µV pour signal a bonne fin	de 12 à 28 Vca - cc	15 mA	numérique 52 bits (4,5 millions de milliards de combinaisons)	1	normalement ouvert max. 0,5A-50 Vca	98x41x25 h
FLOX2R							2		105x68x32 h
FLOXB2R							1		67x34x18 h
FLOXIR							2		
FLOXI2R									
FLOXMR									
FLOXM220R	433,92 contrôlée par Quarz	52	> 0,5 µV pour signal a bonne fin	230 Vca ±10%	2 VA		jusqu'à 4	118x54x148 h	
SMXI				5 Vcc	-		4	-	50x18x46 h
SMX2R				de 12 à 28 Vca - cc	10 mA		2	normalement ouvert max. 0,5A-50 Vca	86x57x22 h

Accessoires

Carte mémoire

Code	Description	P.ces/emb.
BM250	63 codes pour récepteurs FloR et Very VR	5
BM1000	255 codes pour récepteurs FloR et Very VR	5

Modules canal pour tous les récepteurs modulaires de chaque série

Code	Description	P.ces/emb.
MXD	Impulsionnel	4
MXP	Bi-stable	2
MXT	Temporisé réglable de 3 secondes à 5 minutes	2

Antennes professionnelles accordées orientables

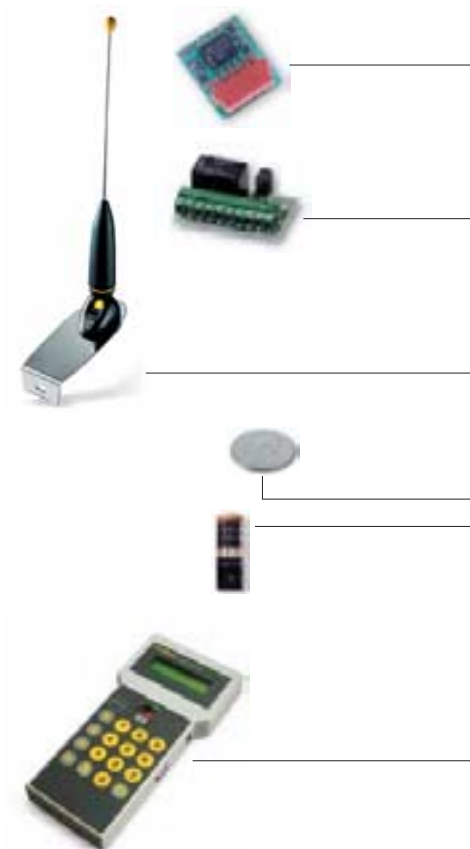
Code	Description	P.ces/emb.
ABF	Montage sur équerre	1
ABFKIT	Adaptable sur récepteurs FLOXB2R et sur lampe clignotante Lucy	1

Pile

Code	Description	P.ces/emb.
B3V	Pile lithium 3 V pour émetteur VR	20
B12V-A	Pile alcaline 12 V pour émetteurs FLO1R-S/SC, FLO2R-S/SC/M et FLO4R-S/SC/M	50
B3VB	Pile lithium 3 V pour Planotime	25

Unité de programmation

Code	Description	P.ces/emb.
BUPC	Unité de programmation et de contrôle des codes pour la série FloR, VeryVR et Bio avec câble de connexion PC, logiciel de communication, connecteurs pour clonage émetteurs et fonctions avancées pour la gestion des codes	1
MOU	Unité de programmation et de contrôle des codes pour décodeur MORX ; avec câble de connexion PC, logiciel de communication et fonctions avancées pour la gestion des combinaisons et des codes	1



Données techniques

	Fréquence de réception (MHz)	Impédance (ohm)	Support	Cable
ABF	433,92	50	acier inoxydable	RG 58
ABFKIT			-	-
	Alimentation	Communication	Consommation (mA)	Dimensions (mm)
BUPC	batterie interne rechargeable 9 V externe 12 Vcc	interface standard RS232, 9600Bps N,8 1	10	210x100x25 h
MOU				



**Radiocommande 433,92 MHz
à code programmable,
1024 combinaisons à dip-switch.**

**Les Flo se distinguent des FloR
par leur couleur bleue Nice classique.**

Le système comprend :

émetteurs 1, 2, 4 canaux
(FLO1, FLO2, FLO4) ;

récepteurs universels 1 ou 2 canaux,
universels modulaires, embrochables
avec connecteur Nice, ou universels
externe IP53 ;

antenne adaptable sur clignotant Lucy
ou sur le récepteur universel externe IP53,
ou équerre de fixation.



Code	Description	P.ces/emb.
FLO1	1 canal	10
FLO2	2 canaux	10
FLO4	4 canaux	10

Données techniques

Fréquence portante	: 433,92 MHz ±100 KHz
Portée estimée	: 100 - 150 m avec antenne accordée en espace libre
Codification	: numérique (1024 combinaisons)
Alimentation	: 12 Vcc + 20% - 40% avec pile 23 A
Absorption moyenne (mA)	: 15
Dimensions (mm)	: 72x40x15 h



Code	Description	P.ces/emb.
VE	2 canaux	10

Radiocommande 433,92 MHz à code programmable 2 canaux, 1024 combinaisons.

Version 2 canaux, compatible avec la série Flo et donc avec le système de programmation CVU. Le VeryVE se distingue de la série VR par sa couleur bleue classique Nice. Dip-switch programmables en utilisant les touches de l'émetteur.

Design évolué et raffiné, conçu pour être l'émetteur idéal pour l'automobile ou le sac à main.

Un support pratique pour le fixer à l'intérieur de l'automobile **est fourni**.

Petit, fin : à garder dans la poche, dans le sac ou à utiliser comme un élégant porte-clefs.

Remplacement facile de la pile au lithium : autonomie jusqu'à 3 ans.

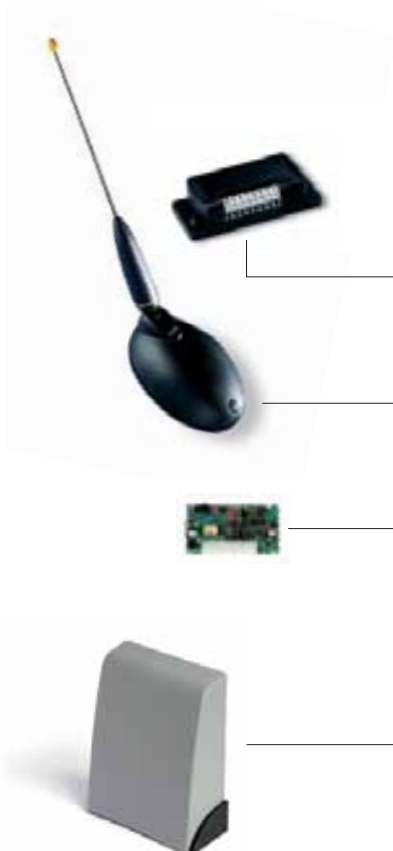
Données techniques

Fréquence portante	: 433,92 MHz ±100 KHz
Portée estimée	: 100 - 150 m avec antenne accordée en espace libre
Codification	: numérique (1024 combinaisons)
Alimentation	: 6 Vcc avec pile au lithium
Absorption moyenne (mA)	: 10
Dimensions (mm)	: 65x30x10 h

Récepteurs universels
1 ou 2 canaux, **modulaires,**
externes IP53.

Récepteurs embrochables
avec connecteur Nice.

Antenne pour montage sur lampe
Lucy, sur le récepteur universel externe
IP53, ou avec équerre de fixation.



Récepteurs

Universel

Code	Description	P.ces/emb.
FLOX1	1 canal	1
FLOX2	2 canaux	1

Universel, montage en extérieur IP53

Code	Description	P.ces/emb.
FLOXB2	2 canaux, prévu pour ABFKIT	1

Embrochable Nice

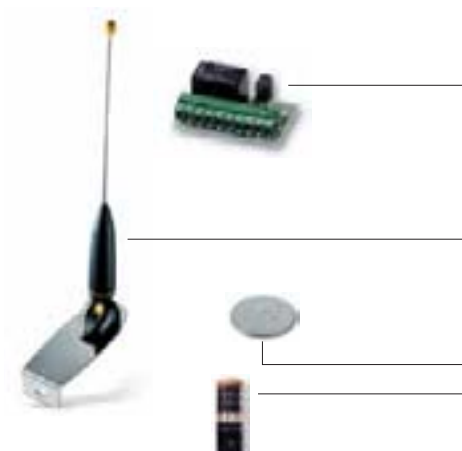
Code	Description	P.ces/emb.
FLOXI	1 canal	1
FLOXI2	2 canaux	1

Universel modulaire

Code	Description	P.ces/emb.
FLOXM	4 canaux avec un module relais MXD, 24 V	1
FLOXM220	4 canaux avec un module relais MXD, 230 Vca	1

Données techniques

	Fréquence portante (MHz)	Impédance entrée (ohm)	Sensibilité	Alimentation	Absorption au repos	Décodification	Nombre de canaux	Contact relais	Dimensions (mm)
FLOX1	433,92 contrôlée par SAW	52	> 0,5 µV pour signal a bonne fin	de 12 à 28 Vca - cc	15 mA	Numérique (1.024 combin.)	1	normal. ouvert max. 0,5A-50 Vca	98x41x25 h
FLOX2							2		105x68x32 h
FLOXB2							1		67x34x18 h
FLOXI2							2		
FLOXM				jusqu'à 4	118x54x148 h				
FLOXM220				230 Vca ± 10%	2 VA				



Accessoires

Modules relais pour tous les récepteurs modulaires de chaque série

Code	Description	P.ces/emb.
MXD	Impulsionnel	4
MXP	Bi-stable	2
MXT	Temporisé réglable de 3 secondes à 5 minutes	2

Antennes professionnelles accordées orientables

Code	Description	P.ces/emb.
ABF	Montage sur équerre	1
ABFKIT	Adaptable sur récepteurs FLOXB2 et sur le clignotant Lucy	1

Pile

Code	Description	P.ces/emb.
B3V	Pile lithium 3 V pour émetteur VeryVE	20
B12V-A	Pile alcaline 12 V pour émetteurs FLO1, FLO2 et FLO4	50

Données techniques

	Fréquence de réception (MHz)	Impédance (ohm)	Support	Cable
ABF	433,92	50	Acier inoxydable	RG 58
ABFKIT			-	-



Système de radiocommande 433,92 MHz rolling code avec auto-apprentissage.

18 millions de milliards de combinaisons. Récepteur pré câblé pour une installation simple et rapide.

Le système Smilo est conçu pour une sécurité et une simplicité d'utilisation et d'installation maximales.

Le système comprend :

émetteurs 2 ou 4 canaux (SM2, SM4) ;

récepteur universel pré câblé 2 canaux (SMX2) ou embrochable (SMXIS) ;

transmission par code tournant rolling code : sécurité absolue garantie par l'impossibilité de cloner l'émetteur !

Auto-apprentissage ;

possibilité d'insérer les codes à distance avec l'émetteur autorisé ou au moyen d'une touche de programmation sur le récepteur, tandis qu'une Led visualise les différentes fonctions ;

mémorisation : une sortie particulière du récepteur (ex. : touche 3 TX = sortie 1 RX) peut être associée à chaque touche de l'émetteur.

Code	Description	P.ces/emb.
SM2	2 canaux	2
SM4	4 canaux	2

Données techniques

Fréquence portante	: 433,92 MHz ±100 KHz
Portée estimée	: 150 - 200 m avec antenne accordée en espace libre
Codification	: numérique 64 bit (18 milliards de milliards de combin.)
Alimentation	: 12 Vcc + 20% - 40% avec pile 23 A
Absorption moyenne (mA)	: 25
Dimensions (mm)	: Ø 48x14 h



Récepteurs

Universel pré câblé

Code	Description	P.ces/emb.
SMX2	2 canaux pré câblé, avec mémoire 256 codes	1

Embrosable SM

SMXIS	Jusqu'à 4 canaux avec mémoire de 256 codes	1
--------------	--	---



Accessoires

Antennes professionnelles accordées orientables

Code	Description	P.ces/emb.
ABF	Montage sur équerre de fixation	1
ABFKIT	Adaptable sur le clignotant Lucy	1



Piles

Code	Description	P.ces/emb.
B12V-A	Pile alcaline 12 V pour émetteurs SM2, SM4	50



Données techniques

	Fréquence portante (MHz)	Impédance entrée (ohm)	Sensibilité	Alimentation	Absorption au repos (mA)	Décodification	Nombre de canaux	Contact relais	Dimensions (mm)
SMX2	433,92 contrôlée par quartz	52	> 0,5 µV pour signal a bonne fin	de 12 à 28 Vca - cc	10	numérique 64 bit (18 milliards de milliards de combin.)	2	normalem.ouvert max. 0,5A-50 Vca	86x57x22 h
SMXIS				5 Vcc			jusqu'à 4	-	50x18x46 h

	Fréquence de réception (MHz)	Impédance (ohm)	Support	Cable
ABF	433,92	50	acier inoxydable	RG 58
ABFKIT			-	-

Accessoires



Nice Guide de sélection produit

Suivez la flèche et choisissez le produit adapté

Photocellules et dispositifs de sécurité

Photocellules

synchronisées orientables

F210

pages 188/189



F210

F210B

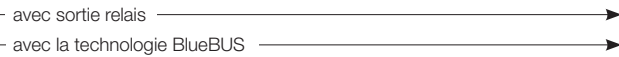
Dispositifs optiques de sécurité

avec émetteurs autonomes

à fixer sur le vantail mobile

FT210

pages 186/187



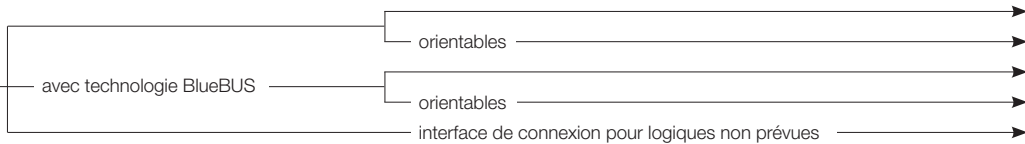
FT210

FT210B

Moon : système coordonné de photocellules, sélecteurs à clé et à code, lecteurs transpondeurs et contrôle d'accès

Photocellules synchronisées infra-rouge, saillie

pages 190/191



MOF

MOFO

MOFB

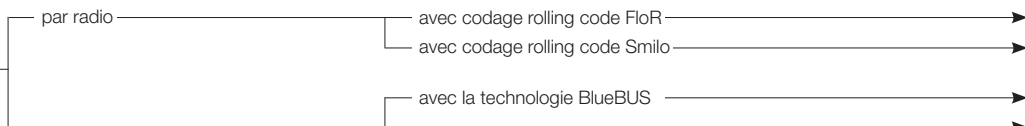
MOFOB

IB

Clavier digital

12 touches, saillie

pages 192/193

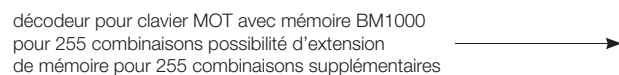


MOTXR

MOTXS

MOTB

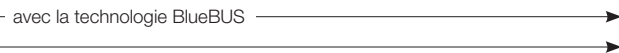
MOT



MORX

Lecteur de cartes proximité

pages 194/195



MOMB

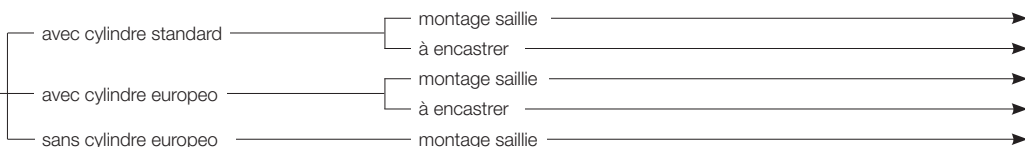
MOM



MORX

Sélecteurs à clé

page 196



MOSE

MOSI

MOSEU

MOSIU

MOSU

F210

FT210



Moon



Moon^{touch}



myMoon



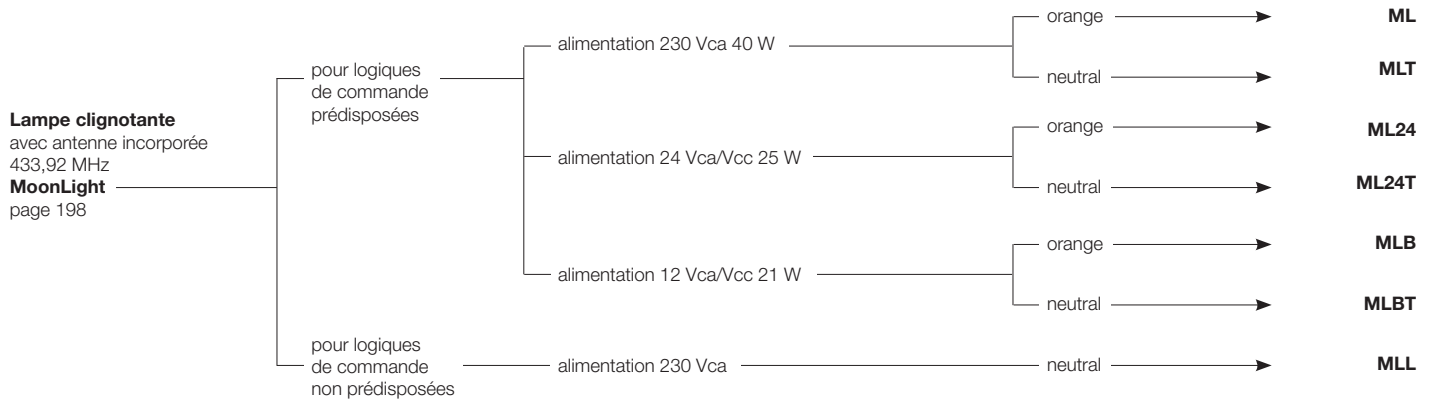
Moon^{key}



Nice Guide de sélection produit

Suivez la flèche et choisissez le produit adapté

Lampe clignotante



Eclairage multifonctions à Led,

Eclairage multifonctions à Led,

clignotant, automatique
ou crépusculaire.
12/24 Vca/Vcc

Wallyght
page 199

→ **WLT**

Sélecteur

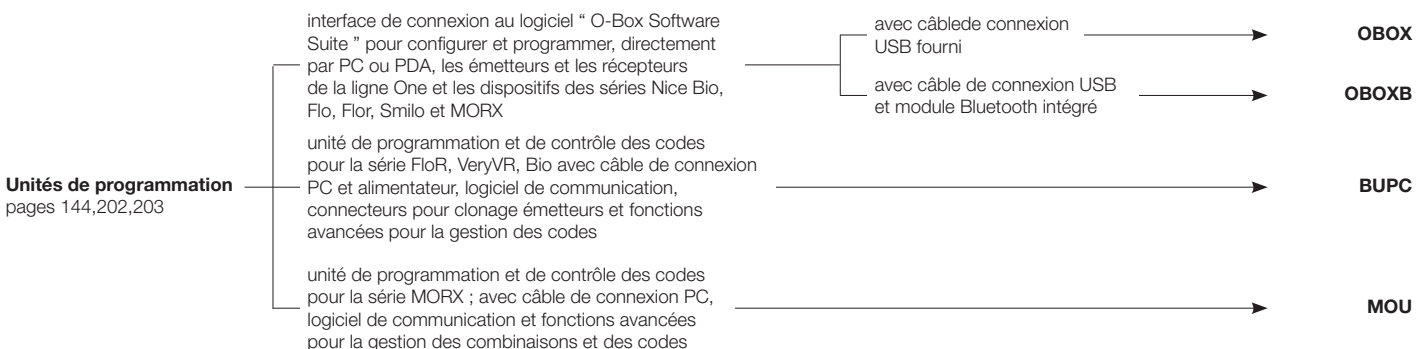
Sélecteur à clef

pour contacts basse tension.

Kio
page 200

→ **KIO**

Unités de programmation



Moon^{light}



Wallyght



Kio



O-Box

BUPC

MOU



SYKCE



Solemyo est le kit pour l'alimentation solaire de systèmes d'automatisation de portails, portes de garage et barrières levantes situés même à distance d'une alimentation électrique.

L'installation est simple et rapide, fonctionnement fiable et économique garanti.

Installation en tous lieux sans devoir effectuer ni raccordements ni tranchées, même dans les endroits difficiles d'accès ou très éloignés d'une alimentation électrique.

Economie et respect de l'environnement grâce à l'énergie solaire, renouvelable et propre : un choix intelligent et écologique avec un gain économique rapide.

Faible consommation et aucun risque d'interruption : la longue durée de la réserve d'énergie, associée à la faible consommation des automatismes, garantit le fonctionnement même en cas de période nuageuse prolongée.

Moins de consommation, plus d'autonomie de fonctionnement !

Même la nuit ou durant les longues périodes nuageuses, tout fonctionnera parfaitement, confort et sécurité seront constamment garantis.

Le kit contient le panneau photovoltaïque SYP qui convertit la lumière solaire en énergie électrique et **le caisson batterie PSY24** qui conserve l'énergie électrique produite par le panneau SYP en la distribuant de manière continue et permanente tout au long de la journée.

Le bloc d'alimentation auxiliaire SYA1 permet d'effectuer une recharge rapide de la batterie sur secteur 230 Vca, en alternative au module photovoltaïque. Signalisation via Led lorsque la recharge est effectuée.

Le kit contient :

SYP Panneau solaire photovoltaïque pour alimentation à 24 V.
PSY24 Caisson batterie 24 V avec circuit de contrôle et poignées de transport.

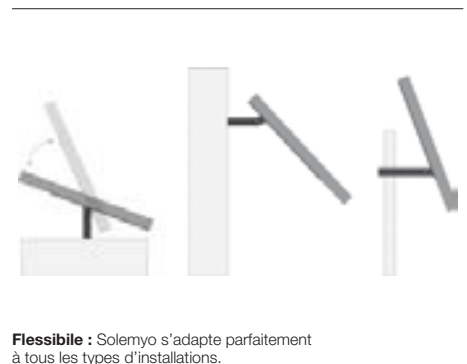
Code	Description	P.ces/palette
SYKCE	Kit d'alimentation solaire composé du panneau photovoltaïque SYP et du caisson batterie PSY24 avec circuit de contrôle de la recharge	21

N.B. Le contenu de l'emballage peut varier : consultez toujours le vendeur.

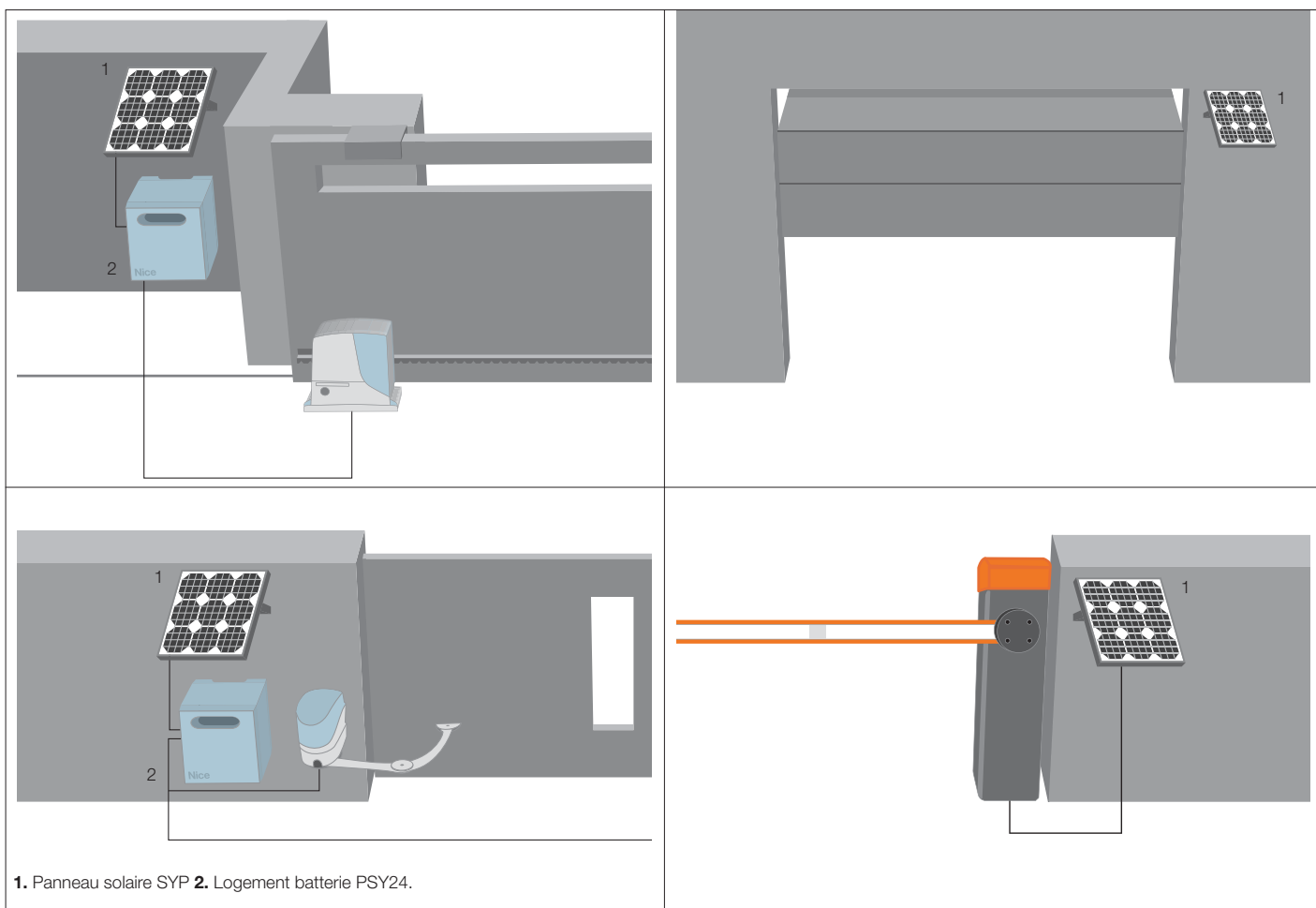
Données techniques

Code	PSY24	SYP	SYA1
Alimentation (Vca 50/60 Hz)	-	-	110 ÷ 240
Tension nominale (V)	24	-	-
Courant maximum (A)	10	-	-
Puissance crête (Wp)	-	15	-
Puissance maximum (W)	-	-	60
Capacité nominale batterie (Ah)	20	-	-
Indice de protection (IP)	44	-	-
Temp. fonctionnement (°C Min/Max)	-20 ÷ +50*	-40 ÷ +85	0 ÷ +40
Temps de recharge complète (heures)	~ 15**	-	-
Dimensions (mm)	235x170x258 h	390x28x415 h	132x58x30 h
Poids (kg)	14	1,9	0,345

* 0 ÷ 40 si rechargé par le secteur électrique avec le bloc d'alimentation SYA1.
 ** En utilisant le bloc d'alimentation sur secteur.



Flexibile : Solemyo s'adapte parfaitement à tous les types d'installations.



1. Panneau solaire SYP 2. Logement batterie PSY24.

Accessoires



SYA1
Bloc d'alimentation pour la recharge sur secteur électrique de la batterie PSY24.

P.ces/emb. 1

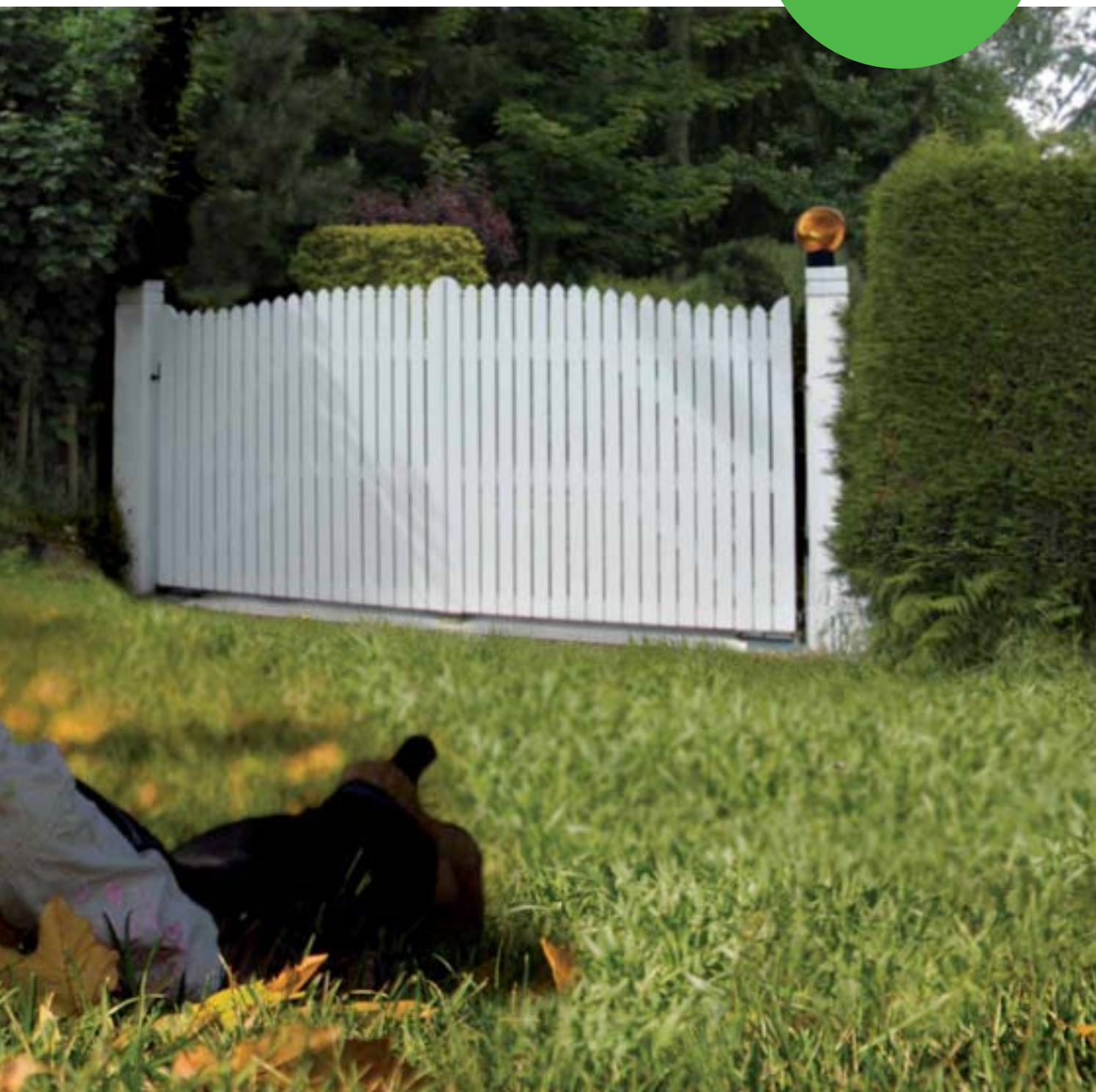
PRSY01
Panneau solaire photovoltaïque supplémentaire pour alimentation 24 V.



Pour garantir la sécurité de votre automatisme

Découvrez comme il est facile de garantir la sécurité avec les nouveaux produits qui respectent les normes Européennes : bords sensibles résistifs et mécaniques ; photocellules synchronisées orientables ; système de débrayage facilité ; détection des obstacles et phototest qui empêchent la manoeuvre en cas de panne ; instrument et logiciel pour la mesure de la force d'impact ; alimentation 24 V et batteries rechargeables qui permettent le fonctionnement du moteur même en cas de coupure du courant.





Bords sensibles résistifs 8,2 KOhm : sécurité maximale et contrôle de l'automatisme.

Plus sûrs : ils sont en mesure de communiquer aux logiques de commande s'il y a des anomalies sur le système, comme la rupture du produit. La carte d'interface TCE permet de connecter les bords sensibles (avec résistance 8,2 KOhm) aux logiques de commande qui ne sont pas actuellement munies d'une entrée ad hoc.

Personnalisables dans la longueur : les composants sont fournis dans un kit afin de permettre à l'installateur de construire le bord sensible dans les dimensions voulues.

Pratiques : ils s'adaptent à toutes les situations et nécessitent peu de temps pour l'installation.

Fiables : grâce à la nouvelle technologie Classe3, la logique de commande à laquelle ils sont connectés est en mesure de comprendre si le dispositif travaille correctement ou s'il est défectueux.

Entrée de type analogique 8,2 KOhm.



Bords sensibles résistifs et accessoires

Code	Description	Emb.
TCB65	Bord sensible en rouleau de 10 m	1
TCK	Kit pour la composition de 8 bords sensibles : - Bouchons pour extrémités (TCT65) - Connecteurs avec câble L=250 cm (TCS250) - Connecteurs 8,2 KOhm (TCER) - Dose de colle (TCC) - Dose d'apprêt (TCP)	16 8 8 1 1
TCF	Ciseaux pour le découpage du bord sensible caoutchouc de sécurité	1
TCA65	Profil en aluminium L = 200 cm	5
TCE	Interface de contrôle pour bord sensible	1

Dispositifs de raccordement électrique des bords sensibles de sécurité sur vantaux mobiles

Code	Description	Emb.
DBM5	Kit complet pour portails jusqu'à 5 m	1
DBM7,5	Kit complet pour portails jusqu'à 7,5 m	1
DBM10	Kit complet pour portails jusqu'à 10 m	1

Instrument et logiciel pour la mesure de la force d'écrasement

Code	Description
NSFB	Instrument BlueForce pour la mesure de force à l'impact suivant la norme EN12445, avec interface Bluetooth/USB et logiciel complet, ensemble livré dans une valisette
NSFS	Instrument SpeedForce pour la mesure de force à l'impact suivant la norme EN12445, avec interface USB et logiciel complet, ensemble livré dans une valisette
NSEL	Cale de mesure pour effectuer les mesures de 30 à 50 cm, pour NSFB et NSFS
NSEA	Cale de mesure d'angle pour effectuer les mesures de 1,25 à 2,50 m, pour NSEL
NSSWPDA	Logiciel BlueForce pour PDA et Pocket-PC pour NSFB



Bords sensibles mécaniques, sécurité et simplicité d'installation.

CMA est la barre palpeuse mécanique haute, prémontée sur des profils en aluminium de 1,5 - 1,7 - 2 ou 2,5 m de longueur, conseillée pour la fixation sur la tranche des portails coulissants ou battants.

CMBK kit pour la composition de la barre palpeuse mécanique basse pour longueurs jusqu'à 4 m (CMBK4) et jusqu'à 6 m (CMBK6), idéal pour la sécurité des portes de garage en général, basculantes ou sectionnelles.

CB est le rouleau de caoutchouc de protection qui, avec le kit CMBK4/CMBK6 compose la barre palpeuse mécanique basse.



Bords sensibles mécaniques

Code	Description	Emb.
	Barre palpeuse mécanique haute, avec profils en aluminium en longueurs de 1,5 - 1,7 - 2 - 2,5 m, dimensions en mm 36x75 h :	
CMA 1,5MT	Longueur de 1,5 m	1
CMA 1,7MT	Longueur de 1,7 m	1
CMA 2MT	Longueur de 2 m	1
CMA 2,5MT	Longueur de 2,5 m	1
CB	Caoutchouc de protection pour barre palpeuse basse en rouleau et profils en aluminium en segments de 2 m ; dimensions en mm 23x44 h	40
CMBK4	Kit pour la composition de la barre palpeuse mécanique basse, profils en aluminium de 4 m (à associer à CB)	1
CMBK6	Kit pour la composition de la barre palpeuse mécanique basse, profils en aluminium de 6 m (à associer à CB)	1

Bord sensible passif

Code	Description	Emb.
TCBS60	Bord sensible passif en rouleau de 10 m	1



Versions avec sortie relais ou avec la technologie Nice BlueBUS

Dispositifs de détection optiques avec émetteurs autonomes à fixer sur le vantail mobile, orientables sur 210° horizontalement, et sur 30° verticalement, pour une installation parfaitement aux normes.

Nice : priorité à la sécurité des personnes et à la qualité des produits

Un dispositif FT210 associé à un bord sensible résistif 8,2 KOhm (TCB65) permet d'atteindre le niveau de sécurité du " bord primaire " requis par la norme EN12453 pour tous les " types d'utilisation " et tous les " types d'activation ". Le dispositif FT210, associé à des bords sensibles résistifs (8,2 KOhm), fonctionne même en cas de panne d'un composant (catégorie 3 selon EN 954-1) ou peut être utilisé avec des automatismes qui prévoient un autodiagnostic au début de chaque manoeuvre (catégorie 2 selon EN 954-1).

Plusieurs versions

Avec sortie relais classique (FT210), ou en technologie Nice BlueBUS (FT210B), disponibles avec le kit de batteries 2 Ah (FTA2) et 7 Ah (FTA1), pour une utilisation intensive.

Technologie d'avant-garde

Le circuit multiplexé évite les interférences avec d'autres détecteurs même s'ils ne sont pas synchronisés. Les dispositifs optiques FT210/FT210B sont équipés d'un capteur qui est en mesure de détecter lorsque le portail est arrêté ; il reste en mode " basse consommation " et ne se met en marche qu'à la mise en mouvement du portail. Portée élevée réglable sur 2 niveaux ; signalisation de l'alignement de la photocellule par Led, pour une installation facile et sûre.

Adaptés à tous les types d'architecture et faciles à installer

Dimensions réduites : 46x128x45 mm ; possibilité de connexion électrique également par la partie inférieure du boîtier.

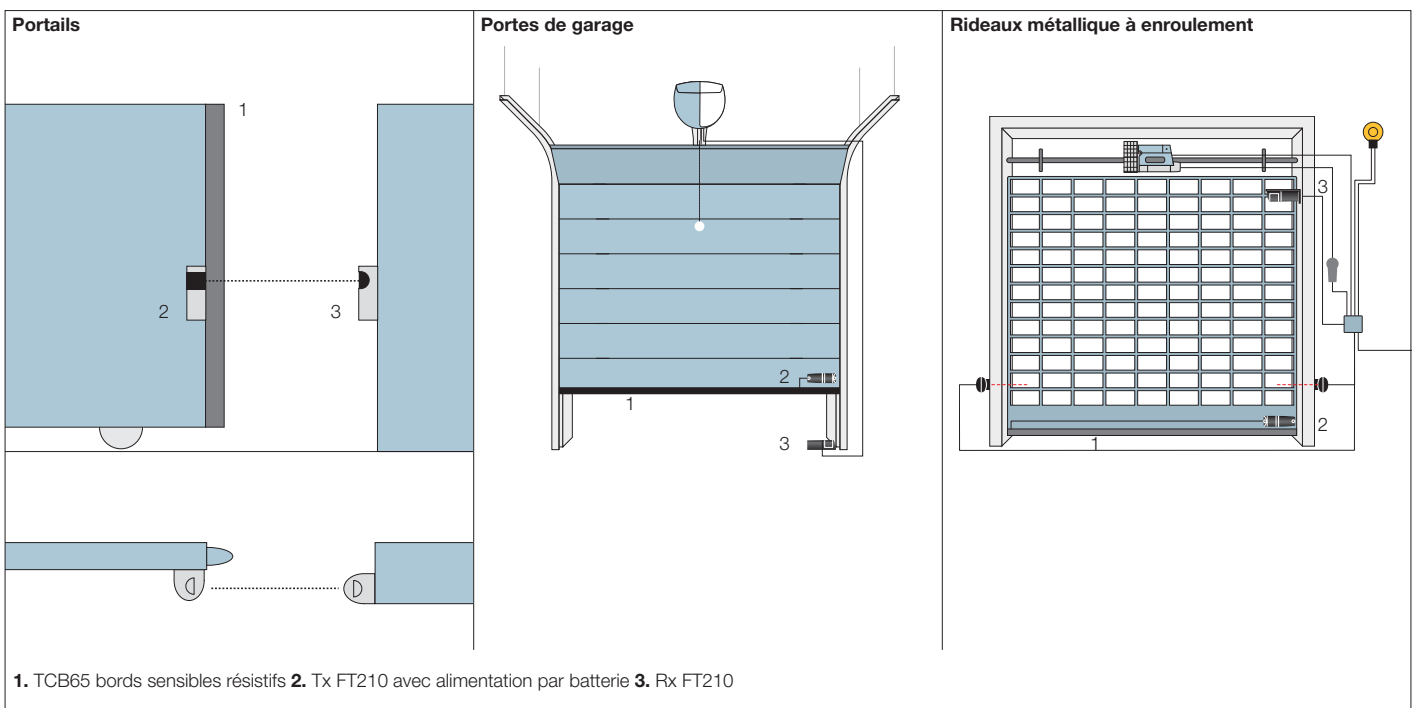
Très robustes et sûrs

Carter en polycarbonate, coque métallique antivandale FA1 (en option), indicateur de charge faible des batteries des émetteurs.

Code	Description	P.ces/emb.
FT210	Paire de dispositifs optiques associés à des bords sensibles résistifs sur un vantail mobile, orientables sur 210° avec sortie relais. Kit batterie (FTA1/FTA2) obligatoire	1
FT210B	Paire de dispositifs optiques associés à des bords sensibles résistifs sur un vantail mobile, orientables sur 210° avec la technologie BlueBUS. Kit batterie (FTA1/FTA2) obligatoire	1

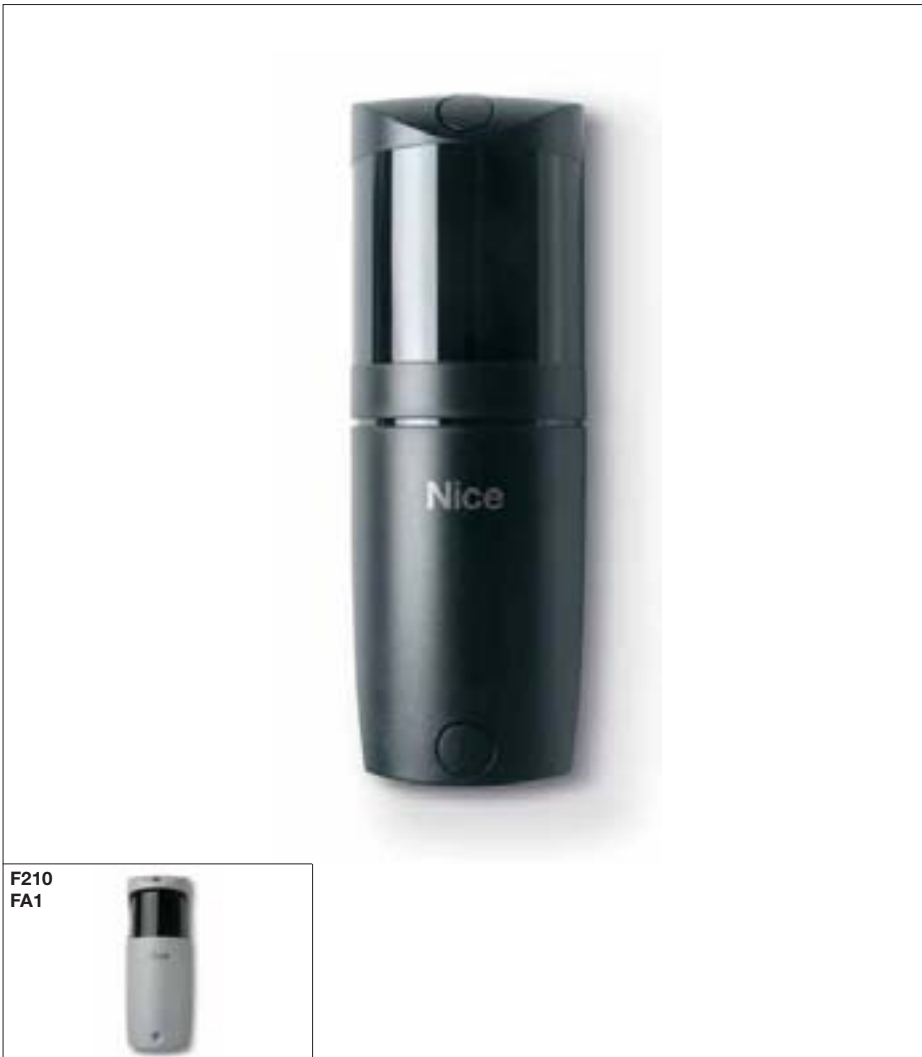
Données techniques

	Portée estimée (m)	Alimentation	Absorption	Indice de protection (IP)	Temp. fonctionnement (°C Min/Max)	Puissance relais	Dimensions (mm)	Poids (g)
FT210	10 (résidentiel), 15 (industriel)	RX : 12-24 Vca/Vcc limites : 18-35 Vcc, 10-28 Vca TX : pile 3,6 V au lithium	RX : 120 mA- 12 V, 70 mA- 24 V TX : 20 uA portail pas en marche, 450 uA portail en marche	44	-20 ÷ +55	max 500 mA et 48 V	46x45x128 h	300
FT210B		RX : le dispositif ne peut être connecté qu'à un réseau " BlueBUS "	1 unité BlueBUS TX : 20 uA portail pas en marche, 450 uA portail en marche			-		280



Accessoires

Code	Description	P.ces/emb.
FA1	Coque métallique antivandale	2
FA2	Patte de fixation sur colonne MOCF2 e MOCF	5
FTA1	Kit batterie 7 Ah pour les émetteurs FT210/FT210B, pour usage intensif	1
FTA2	Kit batterie 2 Ah pour les émetteurs FT210/FT210B	1
MOCF2	Colonne en aluminium pour 2 photocellules, 1000 mm h	2
MOCF	Colonne en aluminium pour 1 photocellule, 500 mm h	2



Des installations tout simplement parfaites. Photocellules synchronisées orientables sur 210° horizontal et sur 30° verticalement.

La nouvelle solution à 210°

Avec les photocellules Nice F210 et F210B, il est possible d'orienter le faisceau sur 210° horizontalement, de manière à accroître la sécurité de l'équipement et à simplifier l'installation. En effet le vantail du portail ou la porte de garage à automatiser couissent souvent au ras du mur limitant l'espace de fixation des photocellules.

De nombreux modèles et beaucoup d'avantages

Les nouvelles photocellules sont disponibles avec une sortie relais classique (F210) ou avec la technologie Nice BlueBUS (F210B), qui permet de raccorder facilement à la logique de commande tous les dispositifs en n'utilisant que deux fils. L'interface IB permet de connecter les détecteurs de présence avec la technologie BlueBUS à des logiques de commande non équipées. Le système acquiert automatiquement les dispositifs connectés au réseau BlueBUS.

Adaptées à tous les types d'architecture et faciles à installer

Dimensions réduites : 46x128x45 mm ; possibilité de connexion électrique également par la partie inférieure du boîtier.

Très robustes et sûres

Carter en polycarbonate ; coque métallique antivandale FA1 (en option).

Technologies d'avant-garde

Circuit anti-éblouissement, synchronisation automatique entre plusieurs paires de photocellules qui évite les interférences entre les faisceaux. Portée élevée réglable sur 2 niveaux ; signalisation de l'alignement de la photocellule par Led, pour une installation facile et sûre.

Code	Description	P.ces/emb.
F210	Paire de photocellules synchronisées orientables sur 210°, avec sortie relais	1
F210B	Paire de photocellules synchronisées orientables sur 210°, avec la technologie Nice BlueBUS	1

Données techniques

	Portée estimée (m)	Alimentation	Absorption (mA)	Indice de protection (IP)	Temp. fonctionnement (°C Min/Max)	Puissance relais	Dimensions (mm)	Poids (g)
F210	10 (30 avec shunt coupé)	sans cavalier 24 Vca/Vcc limites : 18-35 Vcc, 15-28 Vca avec cavalier 12 Vca/Vcc limites : 10-18 Vcc, 9-15 Vca	25 mA RX, 30 mA TX	44	-20 ÷ +55	max 500 mA et 48 V	46x45x128 h	230
F210B		le dispositif ne peut être connecté qu'à un réseau " BlueBUS "	1 unité BlueBUS			-		

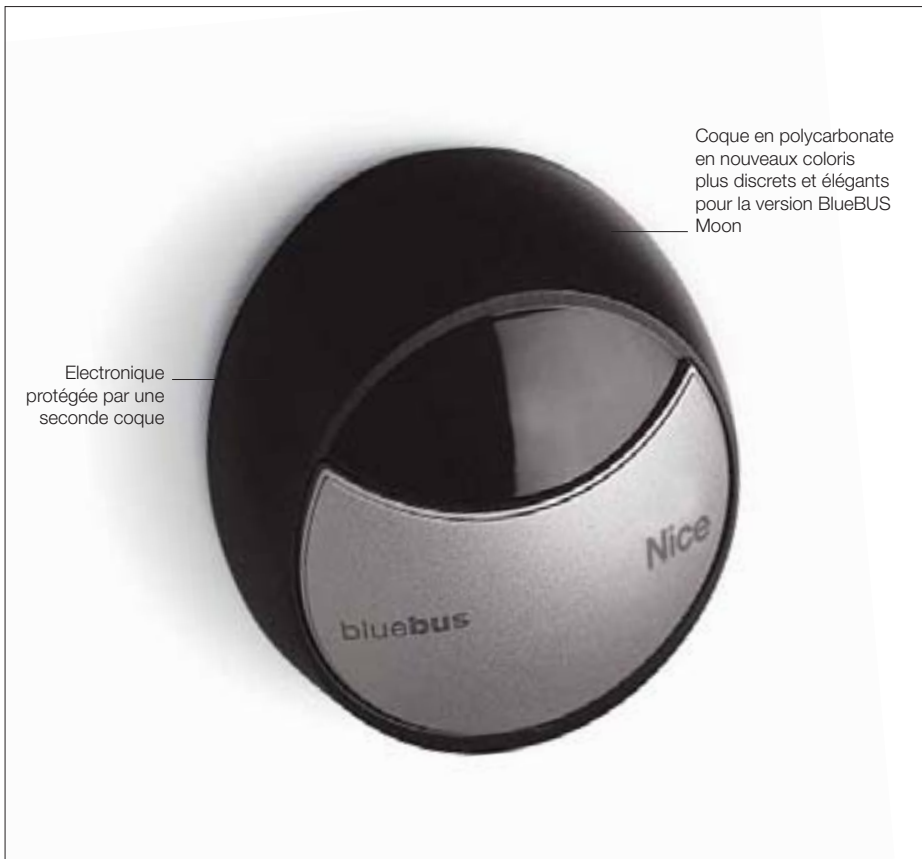


Accessoires

Code	Description	P.ces/emb.
IB	Interface pour la connexion des photocellules BlueBUS F210B sur les logiques de commande non prédisposées	1
FA1	Coque métallique antivandale	2
FA2	Patte de fixation sur colonne MOCF2 e MOCF	5
MOCF2	Colonne en aluminium pour 2 photocellules, 1000 mm h	2
MOCF	Colonne en aluminium pour 1 photocellule, 500 mm h	2

Données techniques

	Alimentation	Absorption avec alim. 24 Vcc	Absorption avec alim. 24 Vca	Sortie BlueBUS	Indice de protection (IP)	Temp. fonctionnement (°C Min/Max)	Dimensions (mm)	Poids (g)
IB	16÷35 Vcc 18÷28 Vca	50 mA (ajouter environ 50 mA pour chaque paire de photocellules)	44 mA (ajouter environ 40 mA pour chaque paire de photocellules)	une avec une charge max. de 9 unités BlueBUS	30	-20 ÷ +55	86x58x22 h	72



Photocellules synchronisées fixes ou orientables avec technologie BlueBUS.

Les photocellules MOFB et MOFOB

sont des détecteurs de présence qui permettent de détecter tous les obstacles présents sur l'axe optique entre l'émetteur (TX) et le récepteur (RX), type D selon la norme EN12453. Elles peuvent être utilisées dans des automatismes pour portails et portes automatiques.

Ces dispositifs sont équipés du système de communication **Nice BlueBUS** qui garantit une connexion facile à la logique de commande de tous les dispositifs avec seulement deux fils : il suffit de les connecter en parallèle et de sélectionner les cavaliers d'adressage selon la fonction demandée.

Technologies d'avant-garde :

circuit anti-éblouissement qui évite les interférences entre les détecteurs et synchronisation automatique entre plusieurs paires de photocellules.

La version orientable MOFOB

permet de compenser les différences de centrage jusqu'à 30°.

Interface IB : permet de connecter des détecteurs de présence avec technologie BlueBUS (photocellules MOFB et MOFOB) à des logiques de commande munies d'entrées pour contacts photocellules traditionnelles. Le système garantit l'acquisition automatique de tous les dispositifs connectés au réseau BlueBUS en utilisant la fonction de phototest, il est possible d'obtenir la classe 2 de sécurité aux pannes suivant la norme EN 954-1.



Code	Description	P.ces/emb.
MOFB	Paire de photocellules pour montage en applique pour connexion avec système Nice BlueBUS	1
MOFOB	Paire de photocellules pour montage en applique, orientables 30°, pour connexion avec système BlueBUS	1
IB	Interface pour la connexion des photocellules BlueBUS MOFB et MOFOB sur les logiques de commande non prévues	1

Données techniques

	Alimentation sortie	Orientabilité photo.	Portée estimée	Indice de protection (IP)	Temp. fonctionnement (°C Min/Max)	Dimensions (mm)	Poids (g)
MOFB	le dispositif ne peut être connecté qu'à un réseau " BlueBUS " sur lequel il prélève l'alimentation électrique et envoie les signaux de sortie	-	jusqu'à 15 m pour désaxement TX - RX maximum ± 5 (le dispositif peut signaler un obstacle, même dans de mauvaises conditions météorologiques)	55	-20 ÷ +55	69x25x78 h	50
MOFOB		30° environ dans les deux axes, horizontal et vertical				69x37x78 h	75

	Alimentation	Absorption avec alim. 24 Vcc	Absorption avec alim. 24 Vca	Sortie BlueBUS	Indice de protection (IP)	Temp. fonctionnement (°C Min/Max)	Dimensions (mm)	Poids (g)
IB	16÷35 Vcc 18÷28 Vca	50 mA (ajouter environ 50 mA pour chaque paire de photocellules)	44 mA (ajouter environ 40 mA pour chaque paire de photocellules)	une avec une charge max. de 9 unités BlueBUS	30	-20 ÷ +55	86x58x22 h	72



Photocellules synchronisées avec angle de réception de 10° (MOF), également en version orientable de 30° dans toutes les directions (MOFO).

Très minces :
seulement 28 mm (38 mm pour la version orientable).

Très robustes :
coque en polycarbonate transparent.
2 niveaux de portée.

Circuit de synchronisation.

Alignement avec Led proportionnelle pour une installation facile et sûre.

Code	Description	P.ces/emb.
MOF	Paire de photocellules pour montage en applique	1
MOFO	Paire de photocellules pour montage en applique, orientables de 30°	1

Données techniques

	Portée estimée (m)	Alimentation	Absorption (mA)	Indice de protection (IP)	Temp. fonctionnement (°C Min/Max)	Portée relè	Dimensions (mm)	Poids (g)
MOF	15 (30 avec shunt + 10 coupé)	sans shunt 24 Vca/Vcc limites ; 18-35 Vcc, 15-28 Vca pour couple 12 Vca/Vcc limites 10-18 Vcc, 9-15 Vca	25 RX, 30 TX	54	-20 ÷ +55	max 500 mA et 48 V	78x28x69 h	55
MOFO							80x38x75 h	80



Clavier à code numérique 12 touches, avec la technologie Nice BlueBUS.

Fonctions exclusives :

- 2 touches pour activer 2 commandes différentes choisies parmi 6 disponibles (par exemple pas à pas, fermeture, ouverture), suivant la logique de commande à laquelle elles sont connectées ;
- 255 combinaisons mémorisables avec mémoire BM1000 ;
- 2 modes de programmation : Easy ou Professional ;
- jusqu'à 4 dispositifs de commande MOTB et MOMB connectables par BlueBUS, y compris en configuration mixte ;
- possibilité de programmer le nombre d'utilisations d'une combinaison spécifique ;
- possibilité d'activer un blocage/déblocage de l'automatisme.

Installation simple : connexion facile et rapide, avec deux fils seulement, sans polarité, pour compléter les installations BlueBUS.

Sûr : la combinaison est un numéro composé de 1 à 9 chiffres, ce qui permet de générer 999.999.999 combinaisons différentes !

Deux signalisations différentes

suivant l'état de l'automatisme :

- rouge : quand l'automatisme est fermé ou en phase de fermeture ;
- vert : durant la manoeuvre d'ouverture ou quand la fonction " blocage automatisme " est active.

Programmation facile : avec le programmeur portable MOU ou l'interface O-Box il est possible de gérer très facilement n'importe quel type de programmation de la mémoire BM1000 à proximité de l'installation, ou bien à distance, directement du bureau de l'installateur. Le MOU et la O-Box s'interfacent avec le PC, en permettant d'archiver toutes les installations de manière ordonnée.

Code	Description	P.ces/emb.
MOTB	Sélecteur numérique 12 touches, en aluminium, avec technologie Nice BlueBUS	1

Données techniques

	Alimentation	Absorption	Indice de protection (IP)	Dimensions (mm)
MOTB	par BlueBUS	1,5 unité BlueBUS	54	70x30x80 h



Clavier à code numérique 12 touches, par radio ou avec connexion 2 fils au décodeur.

MOTXR : clavier à code radio avec codage FloR 52 bit ; il est compatible avec les émetteurs de la série Flor et VeryVR avec codage rolling code et génère 4,5 milliards de milliards de combinaisons, auto-apprentissage.

MOTXS : clavier à code radio avec codage Smilo 64 bit ; il est compatible avec les récepteurs Smilo avec codage rolling code et génère 18 milliards de milliards de combinaisons, auto-apprentissage.

Complet : 2 canaux de transmission pour commander 2 automatismes.

Pratique : aucun câblage à effectuer, portée estimée de 200 m en espace libre et de 35 m à l'intérieur d'édifices.

Sûr : la combinaison est un numéro composé de 0 à 8 chiffres, ce qui permet de générer 99.999.999 combinaisons différentes !

Economique : consommation très réduite, la transmission s'active quand on appuie sur une touche et s'éteint automatiquement. Le capteur de luminosité ambiante éclaire le clavier uniquement quand cela est nécessaire.

Robuste : boîtier antivandale en moulage d'aluminium, IP54.

MOT : clavier à code avec connexion 2 fils au décodeur

- 255 combinaisons peuvent être insérées parmi 999.999.999 combinaisons possibles, extensibles à 510 ;
- 2 canaux ;
- 2 modes de programmation : Easy ou Professional ;
- fonctions sortie programmable avec relais impulsionnel, bi-stable, temporisé, antivol ;
- il est possible de connecter jusqu'à 4 claviers au même récepteur, avec des combinaisons actives différentes.

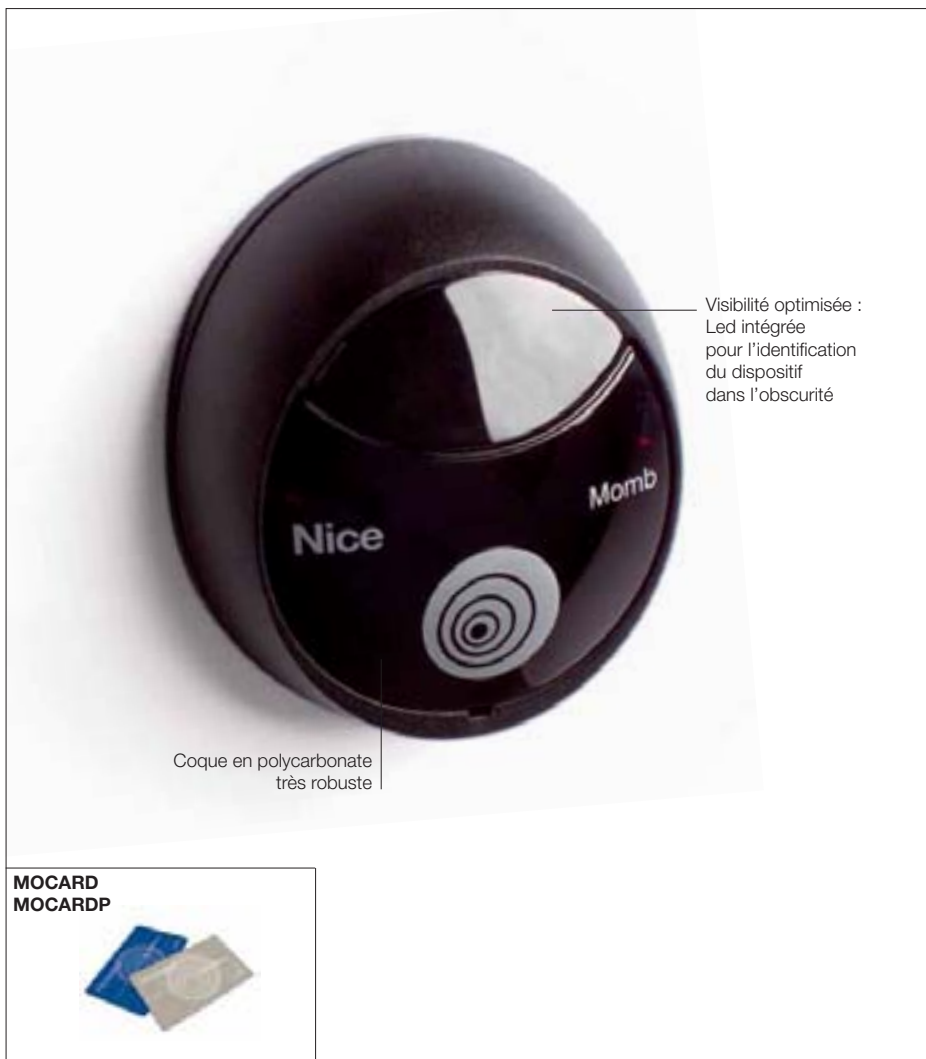
Programmation facile : avec le programmeur portable MOU ou l'interface O-Box il est possible de gérer très facilement n'importe quel type de programmation de la mémoire BM1000 à proximité de l'installation, ou bien à distance, directement du bureau de l'installateur. Le MOU et la O-Box s'interfacent avec le PC, en permettant d'archiver toutes les installations de manière ordonnée.



Code	Description	P.ces/emb.
MOTXR	Clavier à code radio compatible avec récepteurs de la série FloR 2 canaux	1
MOTXS	Clavier à code radio compatible avec récepteurs de la série Smilo 2 canaux	1
MOT	Clavier en aluminium, 12 touches, à associer au décodeur MORX	1
MORX	Décodeur pour 1 MOM ou bien 4 MOT connectés en parallèle avec mémoire BM1000 pour 255 codes	1
BM1000	Mémoire additionnelle pour 255 codes supplémentaires	5

Données techniques

	Alimentation	Durée pile	Fréquence	Puissance rayonnée	Codage radio	Temp. fonctionnement (°C Min/Max)	Nbr. de chiffres combinaison	Portée estimée (m)	Indice de protection (IP)	Dimensions (mm)	Poids (g)
MOTXR	6 Vcc avec 2 piles au lithium CR2430	estimée à 2 ans avec 10 transmissions par jour	433,92 MHz ± 100 KH	estimée à 1 mW PAR	rolling code 52 bit FloR	-20° ÷ +55°	de 0 à 8	200 ; 35 à l'intérieur des bâtiments	54	75x35x85 h	150
MOTXS					rolling code 64 bit Smilo						
MOT	Usage nocturne		Indice de protection (IP)		Dimensions (mm)		Poids (g)				
	éclairage des touches avec lumière rouge/vert		54		70x30x80 h		237				
MORX	Capacité de mémoire	Alimentation	Absorption max	Indice de protection (IP)	Temp. fonctionnement (°C Min/Max)	Dimensions (mm)		Poids (g)			
	2 BM1000 pour max. 510 MOCARD et MOCARDP ou combinaisons	10÷35 Vcc, 12÷28 Vca	24 Vcc=70 mA 24 Vca=200 mA 12 Vcc=150 mA 12 Vca=300 mA (avec 1 MOM ou 4 MOT)	30	-20 ÷ +55	98x42x25 h		65			



Lecteur de proximité pour cartes à transpondeur et émetteurs bi-technologie Flor-m, avec connexion Nice BlueBUS.

Fonctions exclusives :

- 255 cartes programmables ;
- 2 modes de programmation : Easy ou Professional ;
- distance de lecture 4-8 cm ;
- permet d'établir le type de cartes activées dans l'installation : MOCARD, MOCARDP ou les deux ;
- possibilité de programmer le nombre d'utilisations d'une carte spécifique ;
- possibilité d'activer un blocage/déblocage de l'automatisme ;
- jusqu'à 4 dispositifs de commande MOTB et MOMB connectables par BlueBUS, y compris en configuration mixte ;
- 2 modes (statique et dynamique) pour activer deux commandes différentes choisies parmi 6 disponibles (par exemple pas à pas, fermeture, ouverture), suivant la logique de commande à laquelle elles sont connectées.

Installation simple : connexion facile et rapide, avec deux fils seulement, sans polarité, pour compléter les installations BlueBUS.

Programmation facile : avec le programmeur portable MOU ou l'interface O-Box il est possible de gérer très facilement n'importe quel type de programmation de la mémoire BM1000 à proximité de l'installation, ou bien à distance, directement du bureau de l'installateur. Le MOU et la O-Box s'interfacent avec le PC, en permettant d'archiver toutes les installations de manière ordonnée.

Code	Description	P.ces/emb.
MOMB	Lecteur de proximité pour cartes à transpondeur, avec technologie Nice BlueBUS	1
MOCARD	Cartes proximité	10
MOCARDP	Carte à transpondeur réinscriptible par unité de programmation MOU, avec codification séquentielle pour insertion multiple	10

Données techniques

	Alimentation	Absorption	Distance de mesure (cm)	Indice de protection (IP)	Dimensions (mm)
MOMB	par BlueBUS	2 unité BlueBUS	de 4 à 8	55	69x26x78 h



Lecteur de proximité pour cartes à transpondeur et émetteur bi-technologie Flor-m, avec connexion 2 fils au décodeur.

Fonctions exclusives :

- possibilité d'insérer 255 cartes, extensibles à 510 ;
- 2 canaux ;
- 2 modes de programmation : Easy ou Professional ;
- fonctions sortie programmable avec relais impulsif, bi-stable, temporisé, antivol ;
- possibilité de connexion à 1 seul lecteur de proximité ;
- distance de lecture 5 à 10 cm ;
- coque en polycarbonate très robuste ;
- Led pour le repérage du dispositif dans l'obscurité ;
- permet de changer le compteur des opérations associé à une carte spécifique présente dans la mémoire ;
- permet de changer le paramètre relatif au type de carte que le décodeur sera en mesure de reconnaître toutes les cartes ou bien uniquement la MOCARD (non programmables) ou la MOCARDP (programmables) ;
- permet de changer le code attribué à une MOCARDP spécifique, afin de la programmer en fonction de ses exigences.

Programmation facile : avec le programmeur portable MOU ou l'interface O-Box il est possible de gérer très facilement n'importe quel type de programmation de la mémoire BM1000 à proximité de l'installation, ou bien à distance, directement du bureau de l'installateur. Le MOU et la O-Box s'interfacent avec le PC, en permettant d'archiver toutes les installations de manière ordonnée.



Code	Description	P.ces/emb.
MOM	Tête de lecture pour cartes de proximité MOCARD et MOCARDP à associer au décodeur MORX	1
MOCARD	Cartes proximité	10
MOCARDP	Carte à transpondeur réinscriptible par unité de programmation MOU, avec codification séquentielle pour insertion multiple	10
MORX	Décodeur pour MOT et MOM avec mémoire BM1000 pour 255 codes	1
BM1000	Mémoire additionnelle pour 255 codes supplémentaires	5

Données techniques

	Description	Distance de détection (cm)	Indice de protection (IP)	Dimensions (mm)	Poids (g)		
MOM	lecteur pour MOCARD et MOCARDP	5 ÷ 10	55	69x26x78 h	65		
	Capacité de mémoire	Alimentation	Absorption max	Indice de protection (IP)	Temp. fonctionnement (°C Min/Max)	Dimensions (mm)	Poids (g)
MORX	2 BM1000 pour max. 510 MOCARD et MOCARDP ou combinaisons	10÷35 Vcc 12÷28 Vca	24 Vcc=70 mA 24 Vca=200 mA 12 Vcc=150 mA 12 Vca=300 mA (avec 1 MOM ou 4 MOT)	30	-20 ÷ +55	98x42x25 h	65



Sélecteur à clef avec serrure à retour automatique, cylindre européen ou standard.

Boîtier en moulage d'aluminium.

Très mince :

seulement 14 mm dans la version à encastrer (39 mm pour le montage en applique).

Eclairage automatique par Led (en option).

Contacts électriques et leviers protégés par un boîtier en plastique.



Code	Description	P.ces/emb.
MOSEU	Sélecteur à clé, cylindre européen, montage en applique	1
MOSIU	Sélecteur à clé, cylindre européen, à encastrer	1
MOSE	Sélecteur à clé pour montage en applique	1
MOSI	Sélecteur à clé à encastrer	1
MOSU	Sélecteur à clé sans cylindre européen, montage en applique	1

Accessoires

Code	Description	P.ces/emb.
MOSA1	Eclairage par Led pour MOSE, MOSI, MOSEU, MOSIU, MOSU	5
CHS	Clé neutre pour MOSE, MOSI	1
CHEU	Clé neutre pour MOSEU, MOSIU	1

Accessories



Code	Description	P.ces/emb.
MOA1	Support à encastrer pour MOSI, MOSIU, accepte également les MOF, MOFO, MOT, MOM, MOSE, MOSEU, MOSU	20



MOA2	Kits de finition pour installer les MOF, MOFO, MOSE, MOSEU, MOSU, MOT, MOM en présence de contextes différents à l'exclusion de MOTX	3
-------------	--	---



PCM	Plaque de fondation pour colonne MOCF, MOCF2, MOCS	4
------------	--	---



MOCA1	Pour montage MOSE, MOSEU, MOSU, MOT, MOM sur colonne MOCF2	1
--------------	--	---



MOCS	Colonne en aluminium avec logement pour 1 sélecteur, 1100 mm h	2
-------------	--	---

MOCF2	Colonne en aluminium avec logement protégé pour 2 photocellules, 1000 mm h	2
--------------	--	---

MOCF	Colonne en aluminium avec logement protégé pour 1 photocellule, 500 mm h	2
-------------	--	---





Lampe de signalisation clignotante.

Disponible en différentes tensions d'alimentation :
230 Vca, 24 Vcc et 12 Vcc.

Pratique : adaptée pour être fixée dans toutes les positions.

Antenne 433,92 MHz intégrée dans toutes les versions.

Indice de protection IP44.

Disponible en deux couleurs, orange et neutral.

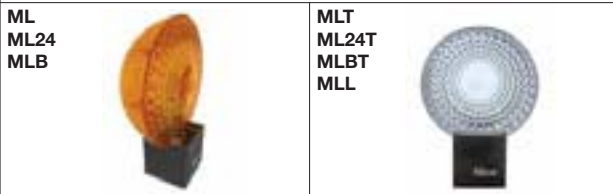
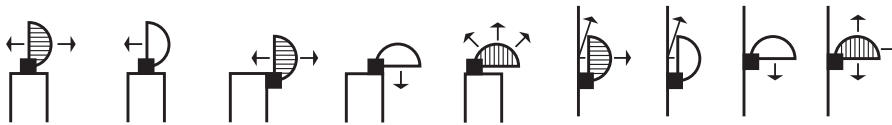
Nouvelle Moonlight MLL

Idéale pour logiques de commande non prédisposées avec sortie lampe clignotante, peut être utilisée avec tous les logiques de commande **230 V : peut être connectée à la ligne d'alimentation** et, en contrôlant l'absorption, se met en fonction automatiquement quand l'automatisation est mise en marche.

Double fonctionnalité : programmable en mode lampe clignotante ou éclairage de zone.

Lampe clignotante : elle se met en marche quand l'automatisation fonctionne.

Eclairage de zone : commence à fonctionner quand l'automatisation se met en marche et, grâce au 'potentiomètre', se maintient allumée pour un temps programmable.



Code	Description	P.ces/emb.
ML	Orange, 230 Vca, pour logiques de commande prédisposées	1
MLT	Neutral, 230 Vca, pour logiques de commande prédisposées	1
ML24	Orange, 24 Vca/Vcc, pour logiques de commande prédisposées	1
ML24T	Neutral, 24 Vca/Vcc, pour logiques de commande prédisposées	1
MLB	Orange, 12 Vca/Vcc, pour logiques de commande prédisposées	1
MLBT	Neutral, 12 Vca/Vcc, pour logiques de commande prédisposées	1
MLL	Neutral, 230 Vca, pour logiques de commande non prédisposées. Fourni aussi avec une lampe blanche et une orange	1

Tableau de compatibilité

	A0	A0R	A1	A100F	A02	A3	A3F	A400	A500	A6	A6F	A60	A700F	A824	A824	MC824H	MC424L	WALKY	POP	HYKE	ROBO 230 Vac	ROBO 24 Vdc	ROAD	ROBUS	RUN	THOR / THOR-Q	TUB	SPIN / SPINBUS	SPIDER / SPIDO	TEN	OTTO 230 Vac	OTTO 24 Vdc	CLIMBER	SOON	X-BAR	SIGNO	WIL						
ML / MLT	•	•	•	•	•	•	•	•	•	•	•	•	•								•					•																	
ML24 / ML24T															•	•	•	•	•											•													
MLB / MLBT																	•	•	•												•												



Sélecteur à clef pour contacts basse tension, avec trappe pour déverrouillage externe par câble acier, idéal pour les automatismes de portes sectionnelles, rideaux métalliques ou portes accordéon.

Très pratique : le Kio est à la fois un sélecteur à clé et un débrayage ; le design du Kio le rend facile à utiliser sans efforts et simple à installer partout grâce à sa forme très étroite.

Longue durée : réalisé en aluminium moulé, laqué époxy.

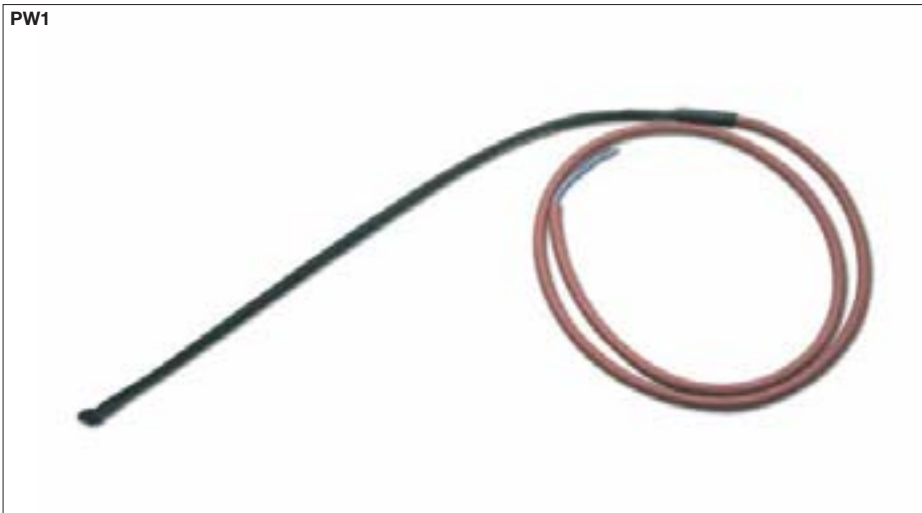
Facile : un éclairage par Led permet de repérer le sélecteur même dans l'obscurité la plus totale.

Plus de sécurité : clé codée. Possibilité de débrayage par prise directe, simplement en ouvrant la façade ou à l'aide d'un enrouleur.

Le premier produit qui comprend les fonctions de commande à clé et de débrayage du moteur.

Code	Description	P.ces/emb.
KIO	Sélecteur à clé pour contacts basse tension, avec mécanisme de débrayage par câble métallique	1
KA1	Kit câble acier Lg 6 m pour KIO	1

PW1



PW1 Élément chauffant pour l'opérateur.

Utile : maintient la température de l'automatisme à des niveaux adéquats pour le fonctionnement correct dans les conditions climatiques les plus extrêmes.

Efficace : bon rendement grâce aussi à la gaine en silicone qui recouvre la résistance et augmente la dispersion de la chaleur en maintenant la consommation énergétique à seulement 20 W.

Indépendant : d'alimentation à 230/120 Vca par l'intermédiaire du thermostat TW1 ; ne dépend pas du transformateur du produit proprement dit et maintient donc inchangées les performances de l'opérateur.

Résistance : capable d'atteindre des températures de près de 100°C dans des conditions ambiantes standard.

TW1



TW1 Thermostat de régulation par l'intermédiaire d'un potentiomètre pour PW1.

Programmation aisée : le seuil d'intervention est réglable par l'intermédiaire d'un potentiomètre entre 0° C et -20° C.

Sécurisé : une touche permet d'effectuer à tout moment un test de fonctionnement et grâce aux Led, on peut toujours vérifier l'état des sorties.

Evolué : quand la température mesurée descend en dessous du seuil fixé, le thermostat alimente l'élément chauffant de manière à augmenter progressivement la température à l'intérieur de l'opérateur. L'action chauffante sera maintenue tant que la température ambiante mesurée ne se stabilisera pas sur les niveaux programmés.

Code	Description	P.ces/emb.
PW1	Élément chauffant pour l'opérateur	1
TW1	Thermostat de régulation par l'intermédiaire d'un potentiomètre	1



Le programmeur mobile **BUPC** assure le contrôle et la maintenance “ sur site ” des systèmes de radiocommande Nice des séries **Bio**, **FloR** et **VeryVR**.

Le système dédié gère très simplement le contrôle des accès aux parkings privatifs, publics et industriels.

Le système permet d'ajouter, d'effacer, de contrôler, d'activer et de désactiver les codes, de copier la mémoire, d'activer des blocages de sécurité des fonctions d'apprentissage et des mots de passe.

Le logiciel, qui fonctionne sous environnement Windows, est simple et immédiat et permet d'utiliser le programmeur BUPC comme un terminal local.

À partir d'un PC il est possible également :

- d'associer des notes personnelles à chaque code ;
- d'effectuer des copies de sauvegarde de la mémoire sous forme de fichiers sur lesquels on peut intervenir à tout moment ;
- d'ajouter des codes ;
- d'imprimer le contenu de la mémoire ;
- gestion aisée de décodeurs et récepteurs avec mémoires multiples ;
- mémorisation multiple : permet de mémoriser une grande quantité de codes avec une seule opération en saisissant seulement le premier et le dernier code.

Code	Description	P.ces/emb.
BUPC	Unité de programmation et de contrôle des codes pour la série FloR, VeryVR, Bio	1

Données techniques

	Alimentation	Communication	Consommation (mA)	Dimensions (mm)
BUPC	batterie interne rechargeable 9 V externe 12 Vcc	interface standard RS232, 9600Bps N,8 1	10	210x100x25 h



Unité de programmation

permettra de gérer très facilement tous les types d'opération sur le lecteur de proximité **MOM**, sur le clavier **MOT**, (par le biais du décodeur MORX) et sur l'émetteur-transpondeur **Flor-m**.

Le **MOU** s'interface avec votre PC et vous permet d'effectuer un archivage ordonné de toutes vos installations :

- visualiser, ajouter et effacer des codes, séparément ou tous ensemble ;
- lire et écrire tous les codes présents dans la mémoire insérée dans le connecteur en créant une copie dans sa propre mémoire interne ;
- gérer le blocage des fonctions d'apprentissage des codes ;
- gérer le mot de passe pour l'accès aux données ;
- modifier, dans la mémoire insérée dans le connecteur, le paramètre qui contrôle le mode de fonctionnement associé à la sortie 1 ou 2 du décodeur, en choisissant entre " Momentané ", " Temporisateur ", " Bistable " ou " Antivol " ;
- changer la valeur du temps associée à la sortie 1 ou 2 quand la mémoire doit être utilisée dans un décodeur avec la fonction de temporisation active ;
- choisir entre les modes de programmation d'une nouvelle mémoire (" Easy " ou " Professional ") ;
- changer le compteur des opérations associé à une carte spécifique présente dans la mémoire ;
- choisir la sortie activée pour les combinaisons (1, 2 ou les deux) ;
- changer le paramètre relatif au type de carte que le décodeur doit être en mesure de reconnaître (MOCARD, MOCARDP ou les deux) ;
- changer le code attribué à une MOCARDP spécifique, afin de la programmer en fonction des exigences de l'utilisateur.

Code	Description	P.ces/emb.
MOU	Unité de programmation et de contrôle des codes pour décodeur MORX	1

Données techniques

	Alimentation	Communication	Consommation (mA)	Dimensions (mm)
MOU	batterie interne rechargeable 9 V externe 12 Vcc	interface standard RS232, 9600Bps N,8 1	10	210x100x25 h

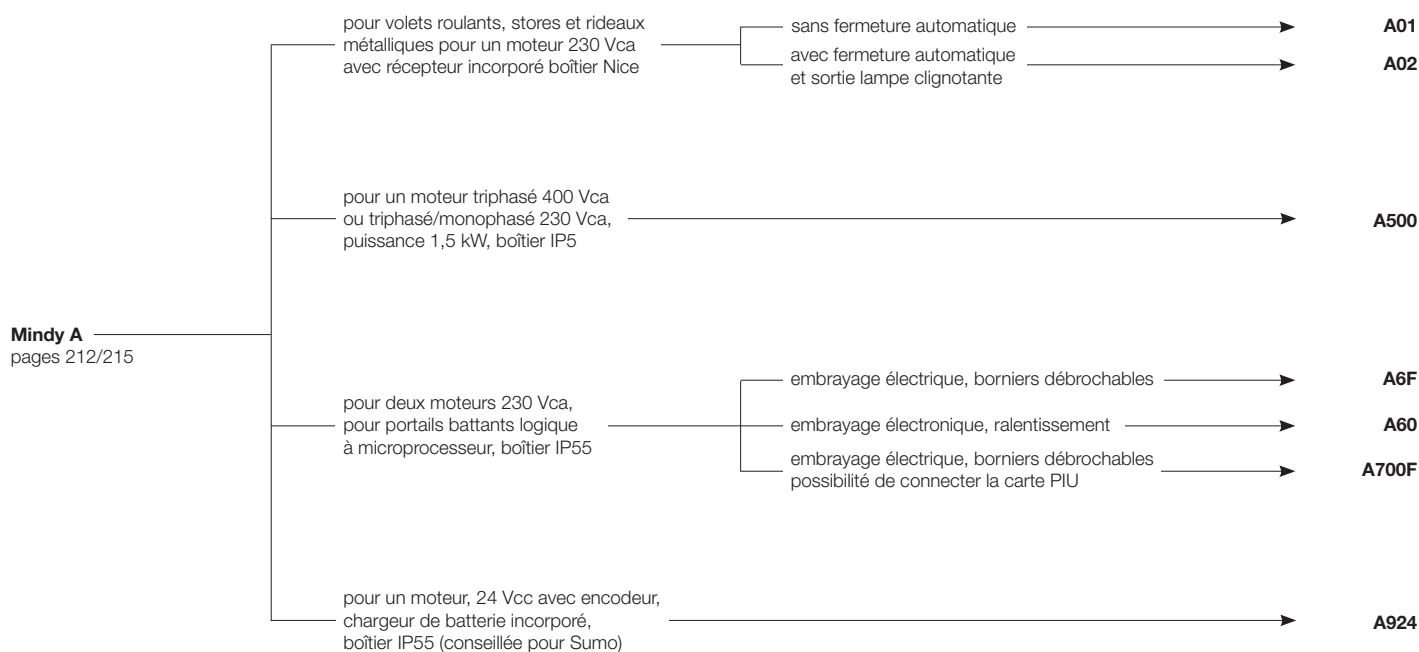
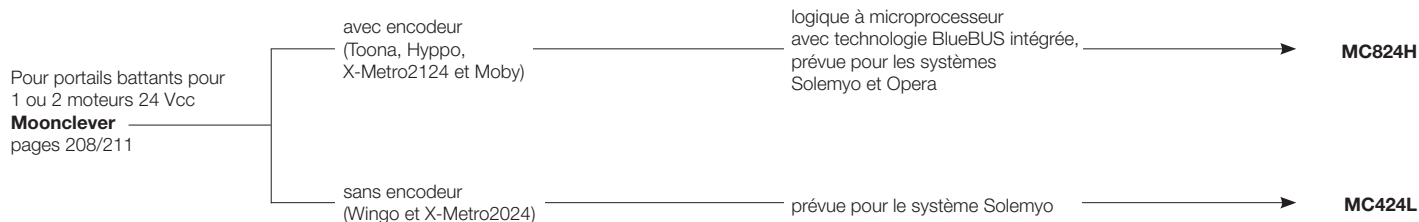
Logiques de commande





Nice Guide de sélection produit

Suivez la flèche et choisissez le produit adapté



Moon^{clever}



Mindy A





Pour opérateurs Nice à 24 Vcc pour portails battants.

Logique de commande, compatible avec les systèmes d'alimentation solaire **Solemyo** et **Opera** pour la gestion, la programmation et le diagnostic des automatisations, à distance ou sur site. Equipée de la technologie Nice **BlueBUS**.

Pour opérateurs Nice 24 Vcc avec encodeur

Modèle de dernière génération s'incorporant dans le boîtier Moonclever. Compatible avec le système Opera qui grâce à l'afficheur multifonctions O-View permet de personnaliser l'installation en modifiant les positions d'ouverture et de fermeture, les décalages des battants et les ralentissements, en diversifiant pour chaque moteur les paramètres tels que la force, la vitesse et la sensibilité aux obstacles.

Pour opérateurs 24 Vcc avec encodeur magnétique.

Logique à microprocesseur : aux fonctions classiques, telles que, démarrage progressif et ralentissement, mémorisation automatique des deux positions de fin de course et fonction ouverture piétonne, Moonclever ajoute les avantages du système Opera.

Sûre et fiable grâce à la détection des obstacles via double technologie, sur toute la course, et la prédisposition pour la connexion de bords sensibles résistifs de dernière génération.

Intelligente : signalisation à l'allumage de l'alimentation correcte et du bon fonctionnement de la logique ; diagnostic automatique des anomalies et signalisation par clignotant et Led de confirmation.

Économie, respect de l'environnement, autonomie :

avec la connexion au secteur en mode veille, la logique de commande avec récepteur actif consomme à peine 2 W ; connectée à une batterie tampon ou au kit Solemyo, la consommation en mode veille se réduit à seulement 0,1 W.

Installation extrêmement simple

grâce au système BlueBUS qui permet des connexions à seulement deux fils entre la logique, les moteurs et les accessoires. La définition du moteur s'effectue par une simple procédure avant la recherche automatique des distances.

À l'abri des coupures de courant :

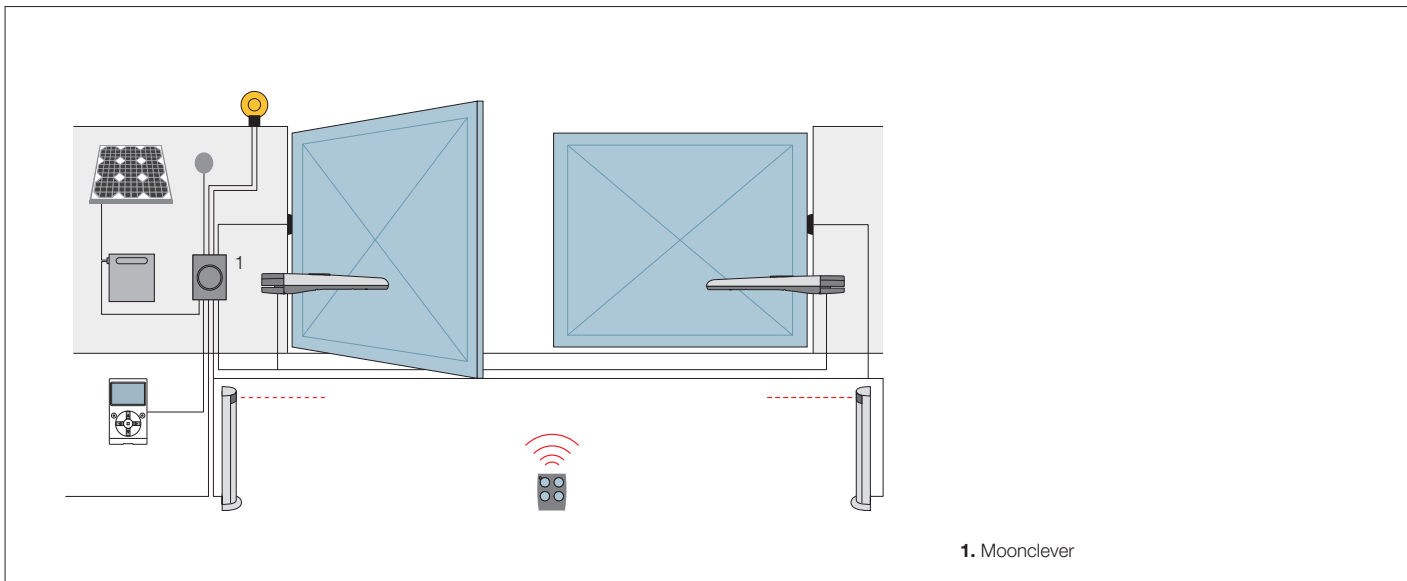
fonctionnement en l'absence de courant avec batteries en option (PS124) montées à l'intérieur de la logique de commande.

Récepteur radio : prévue pour l'incorporation des récepteurs embrochables SM.

Code	Description	P.ces/emb.
MC824H	Logique de commande pour un ou deux moteurs 24 V avec encodeur, technologie BlueBUS, Opera et Solemyo	1

Données techniques

Code	MC824H
Alimentation secteur (Vca 50/60 Hz)	230 ± 10%
Alimentation par batterie (Vcc)	21 ÷ 28
Puissance et intensité max. moteurs (VA ; A)	360 (W); 15
Intensité max. services 24 V (A)	0,2
Tension et puissance max. sortie " clignotant " (V ; W)	12; 21
Tension et puissance max. sortie " voyant portail ouvert " (V ; W)	12; 2
Tension et puissance max. sortie " serrure électrique " (Vca ; Va)	12; 15
Temps de travail " TL " (s)	-
Temps de pause " TP " (s)	1 ÷ 250
Temps de décalage à l'ouverture " TRA " 1° moteur (s)	Programmable
Temps de décalage à la fermeture " TRC " 2° moteur (s)	Programmable
Temps d'éclairage automatique " TCor " (s)	0: 250
Temps de préclignotement " TPre " (s)	0: 10
Réglage de la force (%)	-
Détection des obstacles (sensibilité)	Min ÷ Max
Dimensions du coffret (mm)	230x125x300 h



Accessoire



MCA1
Logique de recharge,
pour MC824H.
P.ces/emb. 1



PS324
Batteries 24 V
avec chargeur
de batterie intégré.
P.ces/emb. 1

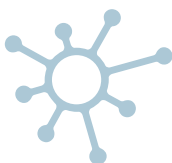


Système Solemyo



Kit pour l'alimentation solaire de systèmes d'automatisation de portails, portes de garage et barrières levantes situés même à distance d'une alimentation électrique, sans devoir effectuer de tranchées pour le raccordement.
Voir pages 180/181

Système Opera



Le système Opéra est innovant car il permet de gérer, programmer et contrôler les installations d'automatisation, même à distance, de manière simple, sûre et avec un gain de temps considérable.
Voir pages 130/149



Pour opérateurs Nice à 24 Vcc, pour portails battants.

Logique de commande, compatible avec le système d'alimentation solaire Solemyo.

Pour opérateurs Nice 24 Vcc sans encodeur : Wingo4024, Wingo5024 et X-Metro2024.

Modèle de dernière génération contenu dans le nouveau design du boîtier Moonclever.

Sûre et fiable grâce à la détection des obstacles sur toute la course et la possibilité de connecter des bords sensibles résistifs de la dernière génération.

Intelligente : diagnostic automatique des anomalies et signalisation par clignotant et Led de confirmation.

Économie, respect de l'environnement, autonomie : connectée à la batterie tampon ou au kit Solemyo la consommation en mode veille est de seulement 0,1 W.

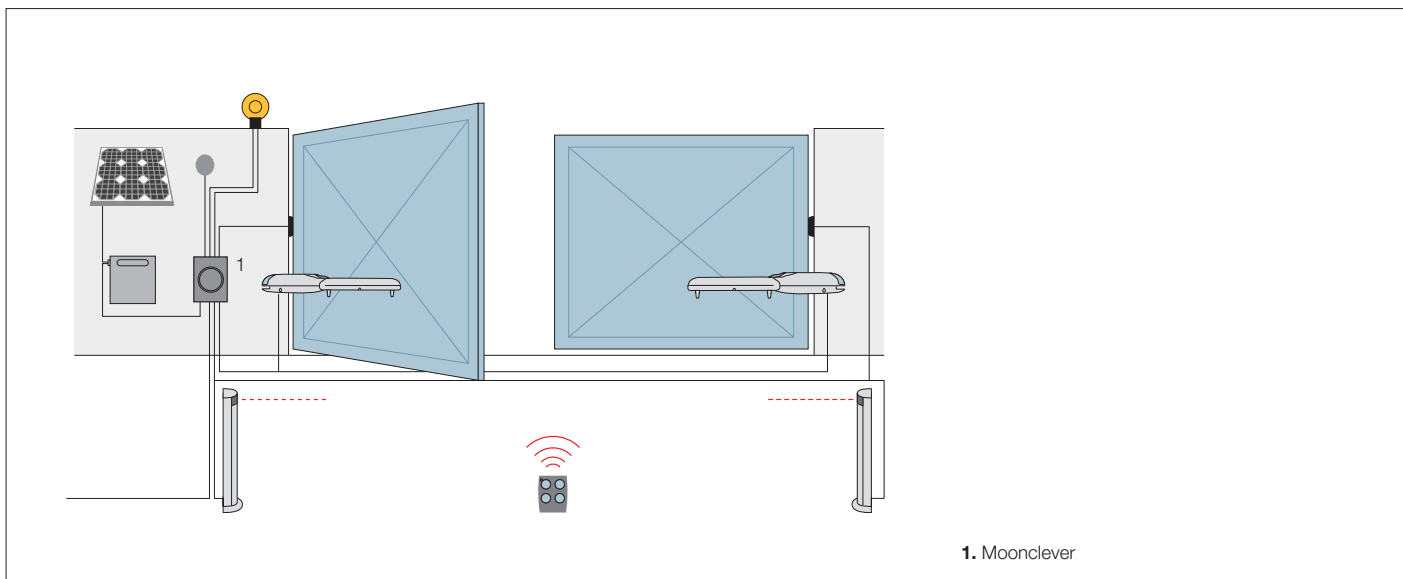
À l'abri des coupures de courant : fonctionnement en l'absence de courant avec batteries en option (PS124) montées à l'intérieur de la logique de commande.

Récepteur radio : prévue pour l'incorporation des récepteurs embrochables SM.

Code	Description	P.ces/emb.
MC424L	Logique de commande pour un ou deux moteurs 24 V avec technologie Solemyo	1

Données techniques

Code	MC424L
Alimentation secteur (Vca 50/60 Hz)	230 ± 10%
Alimentation par batterie (Vcc)	21 ÷ 28
Puissance et intensité max. moteurs (VA ; A)	75; 3
Intensité max. services 24 V (A)	0,2 +0,1
Tension et puissance max. sortie " clignotant " (V ; W)	24; 25
Tension et puissance max. sortie " voyant portail ouvert " (V ; W)	24; 2
Tension et puissance max. sortie " serrure électrique " (Vca ; Va)	12; 15
Temps de travail " TL " (s)	-
Temps de pause " TP " (s)	5 ÷ 80
Temps de décalage à l'ouverture " TRA " 1° moteur (s)	5 ÷ 40% TL
Temps de décalage à la fermeture " TRC " 2° moteur (s)	-
Temps d'éclairage automatique " TCor " (s)	-
Temps de préclignotement " TPre " (s)	3
Réglage de la force (%)	-
Détection des obstacles (sensibilité)	1 ÷ 6
Dimensions du coffret (mm)	230x125x300 h



Accessoire



MCA1
Logique de recharge,
pour MC424L.

P.ces/emb. 1



PS124
Batterie 24 V avec
chargeur de batterie
incorporé.

P.ces/emb. 1



Système Solemyo



Kit pour l'alimentation
solaire de systèmes
d'automatisation de
portails, portes de garage
et barrières levantes situés
même à distance d'une
alimentation électrique,
sans devoir effectuer
de tranchées pour le
raccordement.
Voir pages 180/181

A01
A02



Gamme de logiques de commande Nice, nombreux modèles pour chaque type d'automatisme, des plus simples, qui associent la qualité, un prix avantageux, la fiabilité aux plus complexes, qui offrent, des fonctions évoluées et exclusives.

Mindy A01, A02

Logiques de commande pour rideaux métalliques.

Carte radio incorporée compatible avec les systèmes Nice Flo, FloR et Smilo.

Entrée programmable comme **pas à pas** ou **ouverture**.

Entrée pour **fermeture**.

Entrée pour la connexion d'un bord sensible de type résistif 8,2 KOhm.

Fonctionnement semi-automatique et automatique.

Sortie lampe clignotante (modèle A02).

Code	Description	P.ces/emb.
A01	Pour un moteur pour rideaux métalliques 230 Vca, sans refermeture automatique, avec récepteur incorporé compatible avec les émetteurs de la série Flo, FloR et Smilo	1
A02	Pour un moteur pour rideaux métalliques 230 Vca, avec fermeture semi-automatique et automatique, sortie lampe clignotante et avec récepteur incorporé compatible avec les émetteurs de la série Flo, FloR et Smilo	1

Données techniques

Code	A01	A02
Alimentation secteur (Vca 50/60 Hz)	230 ± 10%	
Alimentation par batterie (Vcc)	-	
Puissance et intensité max. moteurs (VA ; A)	600; 3	
Intensité max. services 24 V et phototest (A)	0,055	
Tension et puissance max. sortie " clignotant " (V ; W)	-	230; 40
Tension et puissance max. sortie " voyant portail ouvert " (V ; W)	-	
Tension et puissance max. sortie " serrure électrique " (V ; W)	-	
Temps de travail " TL " (s)	5 ÷ 120	
Temps de pause " TP " (s)	-	1 ÷ 120
Temps de décalage à l'ouverture " TRA " 1° moteur (s)	-	
Temps de décalage à la fermeture " TRC " 2° moteur (s)	-	
Temps d'éclairage automatique " TCor " (s)	-	
Temps de préclignotement " TPre " (s)	-	
Réglage de la force (%)	-	
Détection des obstacles (sensibilité)	-	
Dimensions du coffret (mm)	128x112x43 h	

A500



Mindy A500

Pour un moteur triphasé 230 V, 400 V ou monophasé 230 Vca, puissance 1,5 Kw.

Détection automatique des obstacles, blocage porte, frein.

Borniers débrochables.

Code	Description	P.ces/emb.
A500	Pour un moteur triphasé 400 Vca ou monophasé 230 Vca, puissance 1,5 Kw	1
PIU	Carte d'extension pour fonctions supplémentaires	1
PUL	Porte d'armoire avec poussoirs de commande incorporés, et câble de raccordement avec connecteur pour A500 et A924	1

Données techniques

Code	A500
Alimentation secteur (Vca 50/60 Hz)	400/230 ± 10%
Alimentation par batterie (Vcc)	-
Puissance et intensité max. moteurs (VA ; A)	1500; 4
Intensité max. services 24 V et phototest (A)	0,2 + 0,2
Tension et puissance max. sortie " clignotant " (V ; W)	230; 40
Tension et puissance max. sortie " voyant portail ouvert " (V ; W)	24,2
Tension et puissance max. sortie " serrure électrique " (V ; W)	-
Temps de travail " TL " (s)	3 ÷ 120 (210)
Temps de pause " TP " (s)	5 ÷ 200
Temps de décalage à l'ouverture " TRA " 1° moteur (s)	-
Temps de décalage à la fermeture " TRC " 2° moteur (s)	-
Temps d'éclairage automatique " TCor " (s)	(PIU)
Temps de préclignotement " TPre " (s)	5
Réglage de la force (%)	-
Détection des obstacles (sensibilité)	Min ÷ Max
Dimensions du coffret (mm)	220x110x280 h

**A6F
A60
A700F**



Mindy A6F, A60

Pour deux moteurs ; logique à microprocesseur.

Borniers débrochables (modèle A6F et A60).

Deux entrées pour photocellules avec fonctions séparées.

Réglage électrique (modèle A6F) ou électronique (modèle A6F et A60).

Démarrage progressif et ralentissement (A60).

Réglage séparé des temps de travail (A60).

Mindy A700F

Pour deux moteurs ; logique à microprocesseur.

Borniers débrochables ; deux entrées pour photocellules, quatre entrées pour les fins de course.

Performances uniques grâce aux nombreuses fonctions programmables.

Possibilité d'ajouter une carte d'extension PIU pour fonctions supplémentaires.

Code	Description	P.ces/emb.
A6F	Pour deux moteurs 230 Vca, avec embrayage électrique, boîtier IP55	1
A60	Pour deux moteurs 230 Vca, avec embrayage électronique et ralentissements, boîtier IP55	1
A700F	Pour deux moteurs 230 Vca, avec embrayage électrique. Possibilité de connecter la carte PIU, boîtier IP55	1
PIU	Carte d'extension pour fonctions supplémentaires	1
PUL	Porte d'armoire avec poussoirs de commande incorporés, et câble de raccordement avec connecteur pour A500 et A924	1

Données techniques

Code	A6F	A60	A700F
Alimentation secteur (Vca 50/60 Hz)	230 ± 10%		
Alimentation par batterie (Vcc)	-		
Puissance et intensité max. moteurs (VA ; A)	2x400; 2		
Intensité max. services 24 V et phototest (A)	0,3	0,2 + 0,075	0,2 + 0,1
Tension et puissance max. sortie " clignotant " (V ; W)	230; 100	230; 40	230; 100
Tension et puissance max. sortie " voyant portail ouvert " (V ; W)	24; 2		
Tension et puissance max. sortie " serrure électrique " (V ; W)	12; 25		
Temps de travail " TL " (s)	2,5 ÷ 40 (80)		
Temps de pause " TP " (s)	5 ÷ 80		
Temps de décalage à l'ouverture " TRA " 1° moteur (s)	0/2,5 ÷ 12		
Temps de décalage à la fermeture " TRC " 2° moteur (s)	0/2,5 ÷ 12		
Temps d'éclairage automatique " TCor " (s)	60		60 (PIU)
Temps de préclignotement " TPre " (s)	5		
Réglage de la force (%)	30/45/60/80/100	0 ÷ 100	30/45/60/80/100
Détection des obstacles (sensibilité)	-		
Dimensions du coffret (mm)	220x110x280 h		

A924



Mindy A924 (conseillée pour Sumo)

Version 24 V pour un ou deux moteurs à courant continu, avec encodeur.

Embrayage intelligent avec protection anti-écrasement.

Mémorisation des positions des fins de course en ouverture et en fermeture ; démarrage progressif et ralentissement.

Fonction ouverture partielle pour piétons.

Alerte "service" pour l'entretien, programmable.

Chargeur de batterie incorporé pour batteries rechargeables.

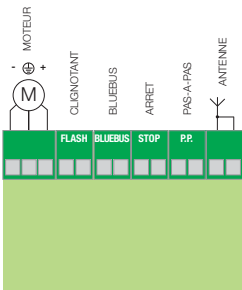
Borniers débrochables.

Code	Description	P.ces/emb.
A924	Pour un moteur, 24 Vcc avec encodeur, (indiquée pour Sumo) chargeur de batterie incorporé, boîtier IP55	1
B12-B	Batterie 12 V, 2 Ah	1
B12V-C	Batterie 12 V, 2 Ah	1
CARICA	Carte embrochable pour chargeur de batterie	1
BA3-A	Boîtier Nice pour batteries pour A924	1
PUL	Porte d'armoire avec poussoirs de commande incorporés, et câble de raccordement avec connecteur pour A500 et A924	1

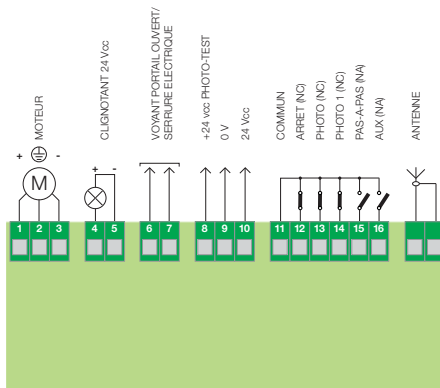
Données techniques

Code	A924
Alimentation secteur (Vca 50/60 Hz)	230 ± 10%
Alimentation par batterie (Vcc)	21 ÷ 28
Puissance et intensité max. moteurs (VA ; A)	360 (W); 15
Intensité max. services 24 V et phototest (A)	0,2 + 0,2
Tension et puissance max. sortie " clignotant " (V ; W)	24/25
Tension et puissance max. sortie " voyant portail ouvert " (V ; W)	24; 2
Tension et puissance max. sortie " serrure électrique " (V ; W)	24; 12
Temps de travail " TL " (s)	-
Temps de pause " TP " (s)	1 ÷ 1023
Temps de décalage à l'ouverture " TRA " 1° moteur (s)	-
Temps de décalage à la fermeture " TRC " 2° moteur (s)	-
Temps d'éclairage automatique " TCor " (s)	60
Temps de préclignotement " TPre " (s)	5
Réglage de la force (%)	-
Détection des obstacles (sensibilité)	Min ÷ Max
Dimensions du coffret (mm)	220x110x280 h

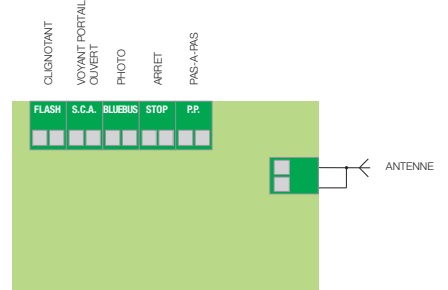
WALKY



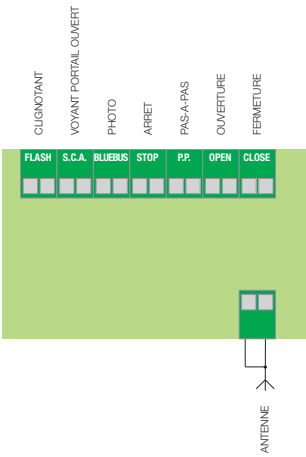
POP



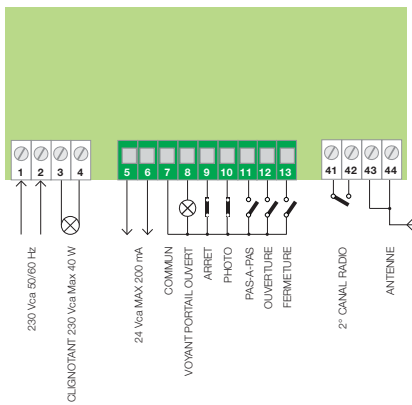
ROBUS 350



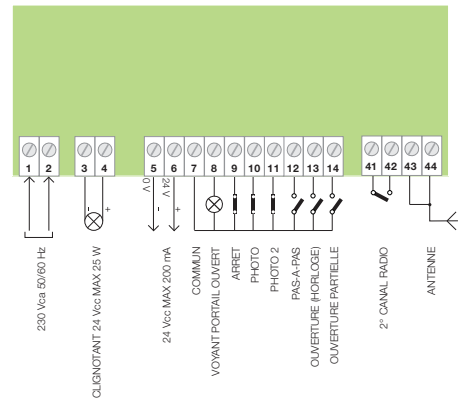
ROBUS 400/600/1000



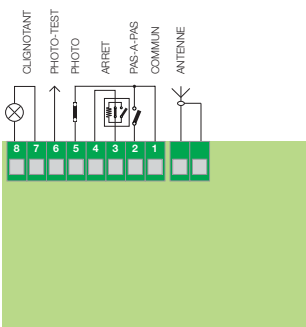
RO1000/RO1010



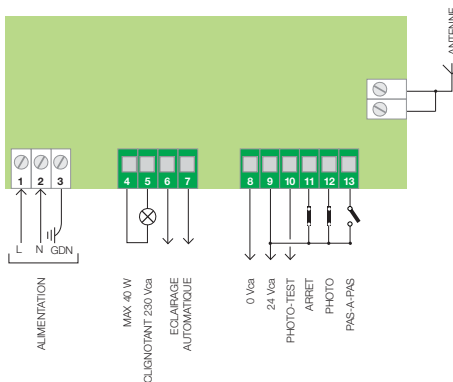
RO1124



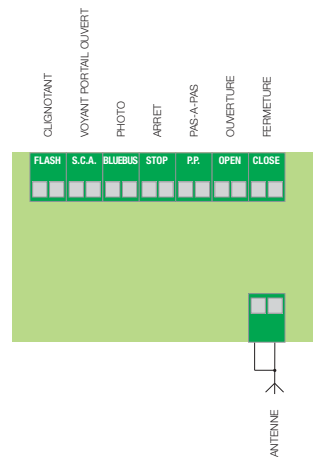
ROAD



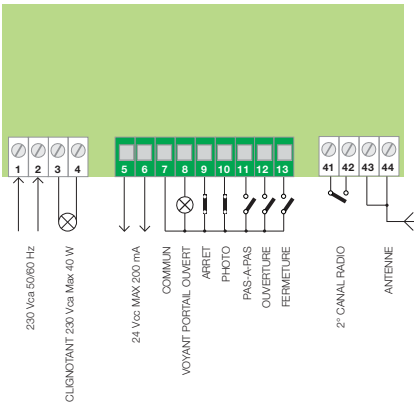
RO300



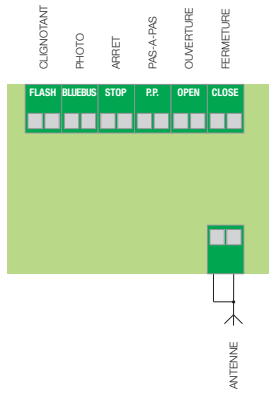
RUN



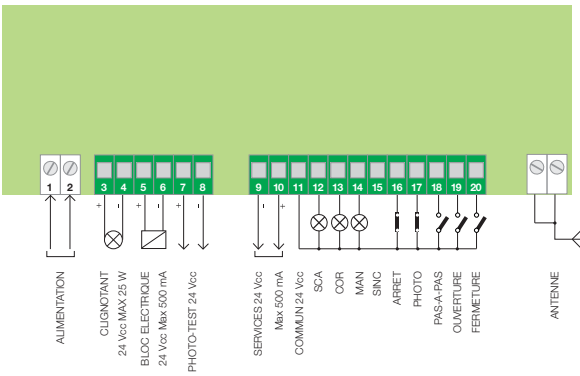
TH1551/TH2551



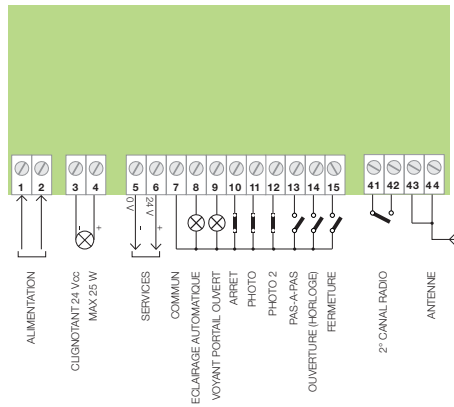
X-BAR



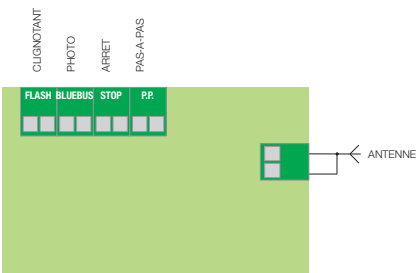
SIGNO



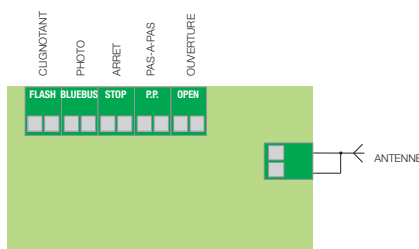
WIL



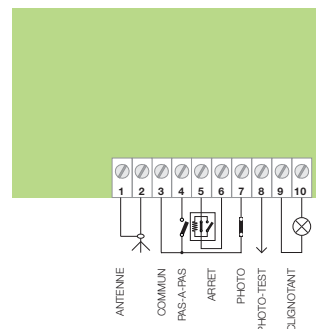
SPIN20KCE/SPIN21KCE/SPIN22KCE



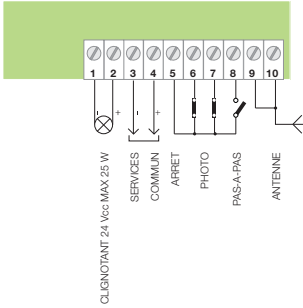
SPIN23KCE/SPIN30/SN6031/SPIN40/SN6041



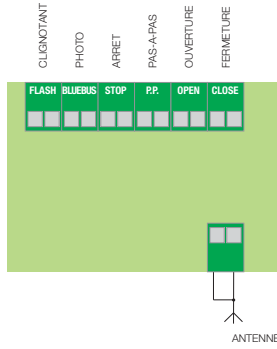
SPIN10KCE/SPIN11KCE



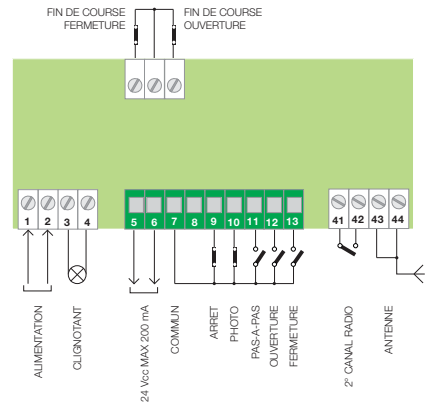
SPIDER/SPIDOKCE



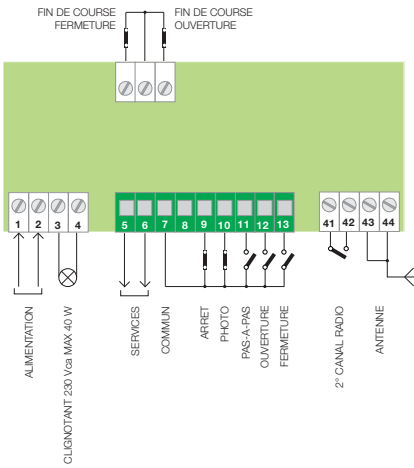
TN2010



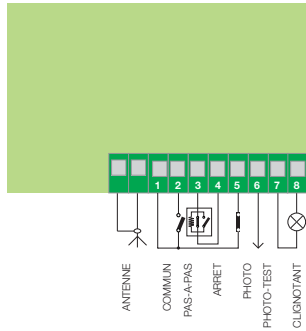
TN2030/TNKCE



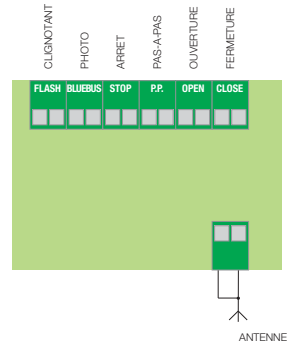
OTTO



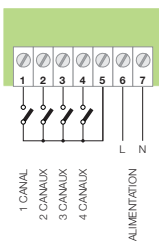
OTTO 24



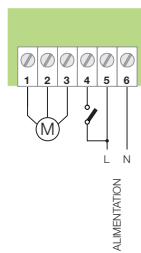
SOON



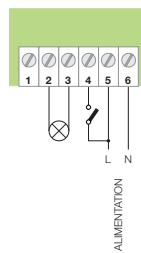
TTX4



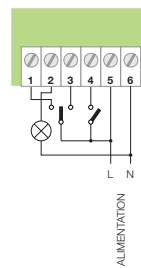
TT2N



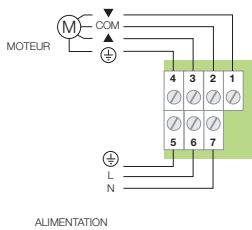
TT2L



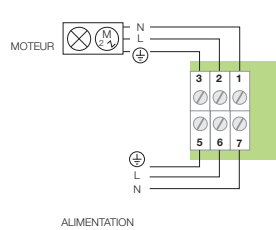
TT2D



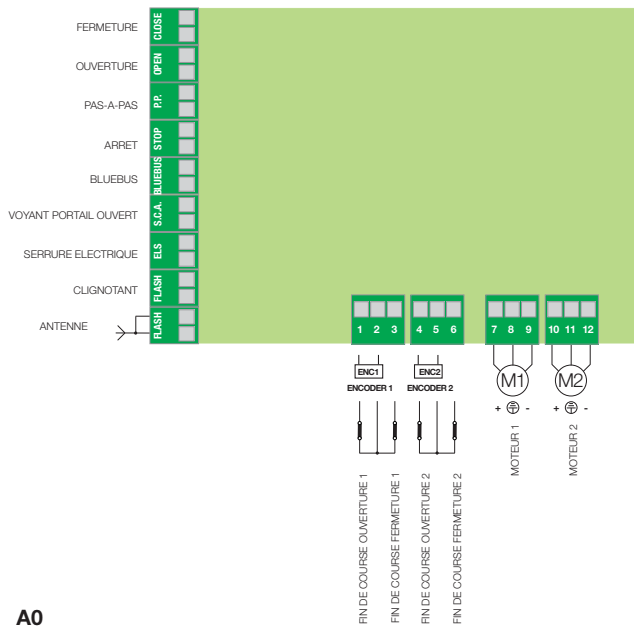
TT1N



TT1L

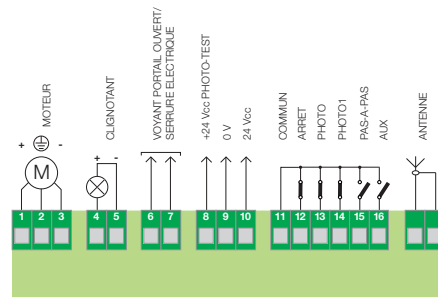


MC824H/HYKE

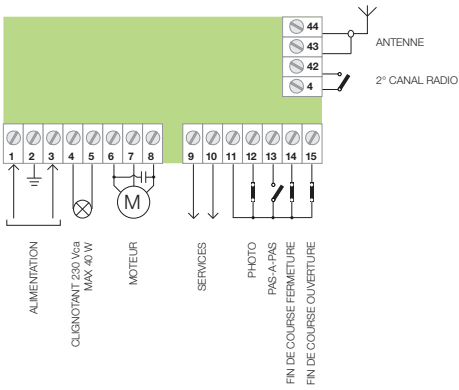


A0

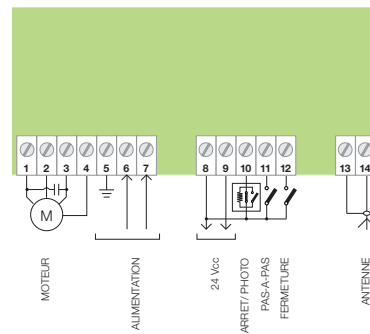
MC424L



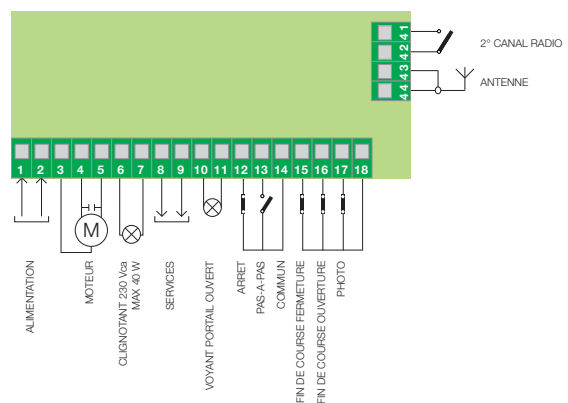
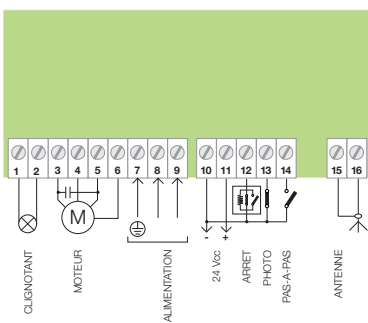
A01



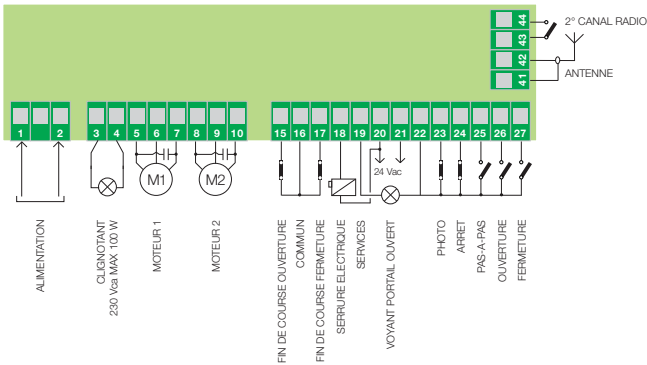
A02



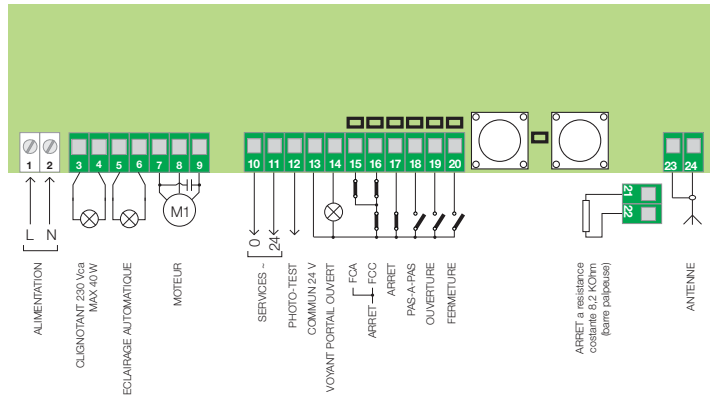
A1



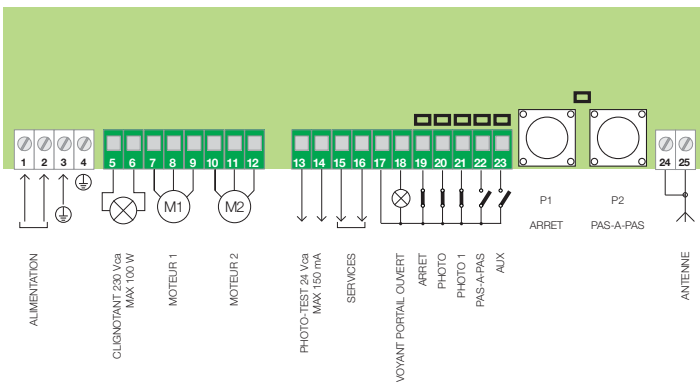
A3/A3F



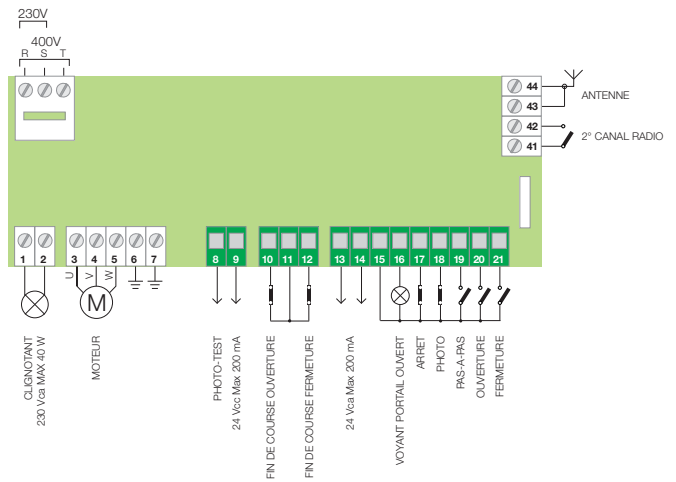
A100F



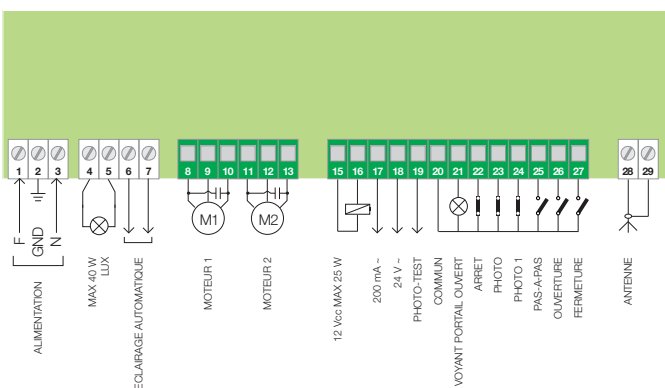
A400



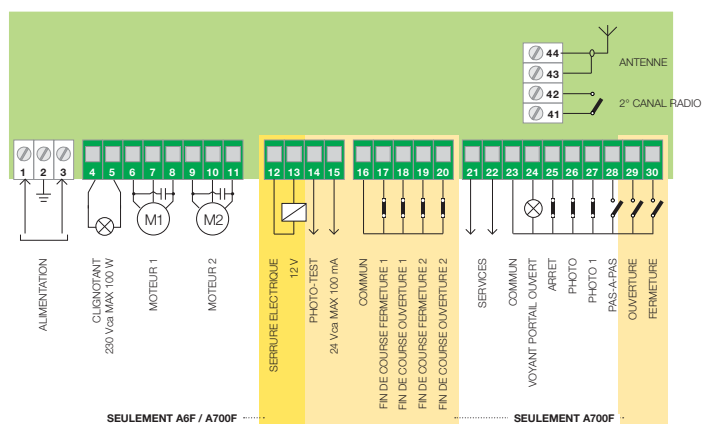
A500



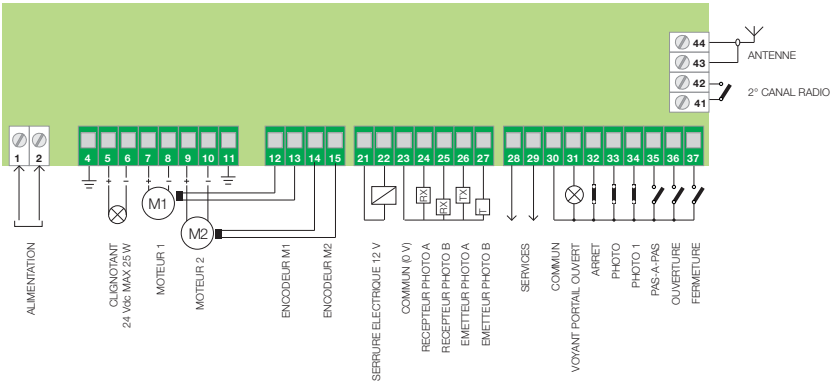
A60



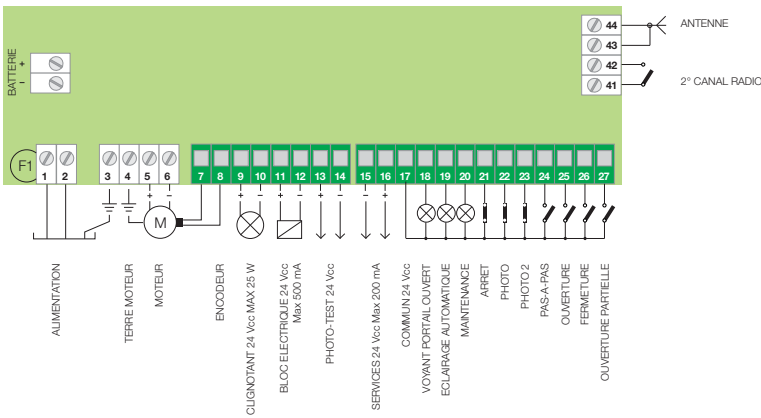
A6/A6F, A700F



A824

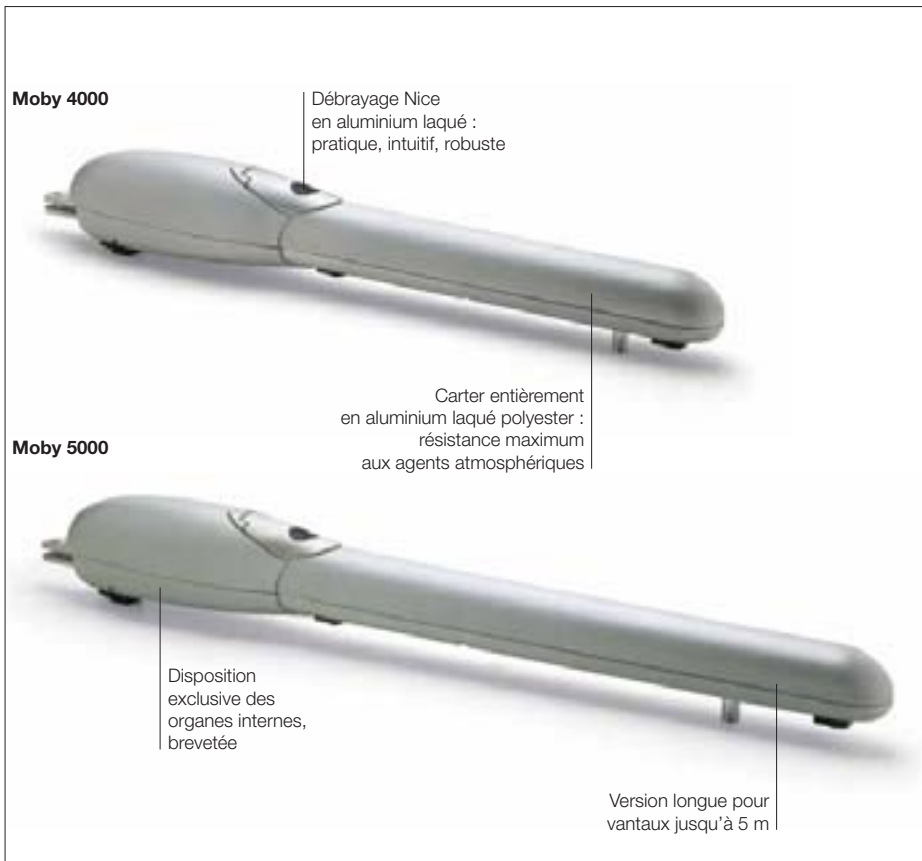


A924



Nice Classics





Moby 4000

Code	Description	P.ces/palette
MB4024	Irréversible, 24 Vcc, avec encodeur magnétique, butée mécanique en ouverture	20
MB4005	Irréversible, 230 Vca, avec fin de course en ouverture, rapide	20
MB4006	Irréversible, 230 Vca, avec fin de course en ouverture et en fermeture, rapide	20
MB4015	Irréversible, 230 Vca, lent, avec fin de course en ouverture	20
MB4605	Réversible, 230 Vca, avec fin de course en ouverture, rapide	20
MB4615	Réversible, 230 Vca, lent, avec fin de course en ouverture	20

Moby 5000

Code	Description	P.ces/palette
MB5024	Irréversible, 24 Vcc, avec encodeur magnétique, butée mécanique en ouverture	20
MB5015	Irréversible, 230 Vca, lent, avec fin de course en ouverture	20
MB5016	Irréversible, 230 Vca, lent, avec fin de course en ouverture et en fermeture	20
MB5615	Réversible, 230 Vca, lent, avec fin de course en ouverture	20

MobyKit

Code	Description	P.ces/palette
MOBYKCE	Kit pour l'automatisation de portails battants, avec vantaux jusqu'à 3 m, montage apparent	12

Le kit contient : **MB4005** 2 opérateurs électromécaniques avec débrayage à clé.
FLO2R-S 1 émetteur 433,92 MHz 2 canaux.
A60 1 logique de commande A60 avec récepteur embrochable SMXI.
MOF 1 paire de photocellules montage en applique.
MOSE 1 sélecteur à clé montage en applique.
MLT 1 clignotant avec antenne intégrée.
TS 1 panneau de signalisation.

N.B. Le contenu de l'emballage peut varier : consultez toujours le vendeur.

Moby

Pour portails battants avec vantaux jusqu'à 3 m (Moby 4000) et jusqu'à 5 m (Moby 5000).

Opérateur électromécanique, montage apparent, disponible également en version 24 Vcc, avec encodeur magnétique.

Fiabilité et fonctionnement silencieux : moins d'éléments et disposition des organes internes brevetée.

Installation et maintenance aisées avec connecteur rapide étanche et condensateur incorporé.

Réglage des fins de course **aisé et immédiat.**

Vis sans fin en bronze pour la robustesse et un fonctionnement silencieux.

Logiques de commande conseillées :

Mindy A3, A3F, A6, A6F, A60, A700F ; pour MB4024/MB5024 Mindy A824, Moonclever MC824H.

Version 24 Vcc avec encodeur magnétique.

Idéale pour un usage intensif, compatible avec la logique de commande Moonclever MC824H, dotée du BlueBUS, et prédisposée pour les systèmes Solemyo et Opera :

- programmation simple, avec une seule touche ;
- auto-apprentissage des fins de course en ouverture et en fermeture ;
- diagnostic automatique des anomalies ;
- programmation du temps de pause ;
- ouverture piétons ;
- ralentissement en ouverture et en fermeture ;
- détection des obstacles à double technologie ;
- fonctionnement en l'absence de courant avec batteries rechargeables ; en option (PS324) ;
- prévue pour la connexion des bords sensibles résistifs de dernière génération.

MobyKit

Kit pour l'automatisation de portails battants, avec vantaux jusqu'à 3 m, montage apparent.

Caractéristiques de l'opérateur :

- **Monobloc en aluminium moulé sous pression.**
- Disposition des organes internes brevetée : moins d'éléments **pour plus de fiabilité.**
- **Connecteur rapide d'alimentation.**
- **Condensateur incorporé.**
- **Parties en mouvement entièrement en acier et alliage de bronze.**
- **Ralentissement en ouverture et en fermeture.**
- Débrayage à clé en aluminium laqué, **ergonomique et facile à actionner.**
- **Réglage des fins de course facile et immédiat.**





Pour portails coulissants jusqu'à 1500 kg (Thor) et jusqu'à 2200 kg (Thor-Q).

Opérateur électromécanique irréversible, pour montage apparent.

Une version avec logique incorporée, 230 Vca (TH1551/TH2251) **et une version sans logique,** 400 Vca triphasé (TH1561/TH2261).

Embrayage électronique (TH1551).

Fiabilité et fonctionnement silencieux : engrenages en métal et bronze.

Fonctionnalité et sécurité : **frein électronique programmable** pour éliminer l'inertie du portail ; **moteur autoventilé** pour augmenter le cycle de travail ; **carte PIU en option** pour augmenter les fonctions de base ; **possibilité de ralentissement.**

Logique de commande conseillée pour TH1561/TH2261 : Mindy A500.

Thor

Code	Description	P.ces/palette
TH1551	Irréversible, 230 Vca, logique de commande incorporée, embrayage électronique	16
TH1561	Irréversible, 400 Vca, sans logique de commande	16

Thor-Q

Code	Description	P.ces/palette
TH2251	Irréversible, 230 Vca, logique de commande incorporée	16
TH2261	Irréversible, 400 Vca, sans logique de commande	16



Robo

Pour portails coulissants jusqu'à 600 kg.

Opérateur électromécanique, montage apparent, également disponible en version 24 Vcc, avec encodeur magnétique pour portails jusqu'à 400 kg.

Deux versions avec logique de commande incorporée et protection anti-écrasement, pour portails jusqu'à 600 kg, 230 Vca : avec embrayage électronique (RO1000) ; avec embrayage électrique (RO1010).

Durabilité et fonctionnement silencieux : engrenages en métal et alliage de bronze.

Borniers débrochables pour **faciliter l'entretien.**

Installation facilitée : fixation extérieure et plaque pratique et robuste.

Fonctionnalité et sécurité : protection de l'électronique contre les perturbations extérieures avec circuits opto-isolants ; **carte PIU en option** pour augmenter les fonctions de base.

Version 24 Vcc avec encodeur magnétique, idéale pour usage intensif :

- programmation aisée avec une seule touche ;
- embrayage avec protection anti-écrasement ;
- mémorisation des fins de course en ouverture et en fermeture ;
- programmation du temps de pause ;
- ouverture partielle ;
- ralentissement en ouverture et en fermeture ;
- fonctionnement en cas de rupture d'alimentation par batteries rechargeables.

Robo

Code	Description	P.ces/palette
RO1124	Irréversible, 24 Vcc avec logique de commande incorporée et encodeur magnétique	22
RO1000	Irréversible, 230 Vca avec logique de commande incorporée, embrayage électronique	22
RO1010	Irréversible, 230 Vca avec logique de commande incorporée, embrayage électrique	22

RoboKit

Kit pour l'automatisation de portails coulissants jusqu'à 600 kg.

Caractéristiques de l'opérateur :

- **RO1000**, opérateur avec logique de commande incorporée, pour portails jusqu'à 600 kg, 230 Vca.
- **Engrenages en acier et alliage de bronze :** longévité et fonctionnement silencieux.
- **Protection de l'électronique contre les perturbations extérieures** par des circuits opto-isolants.
- **Borniers débrochables** pour un entretien facilité.
- **Carte PIU en option** pour augmenter les fonctions de base.
- **Installation aisée :** fixation extérieure et platine de scellement pratique et robuste.
- **Débrayage Nice.**
- Démarrage progressif et ralentissement en ouverture et en fermeture.

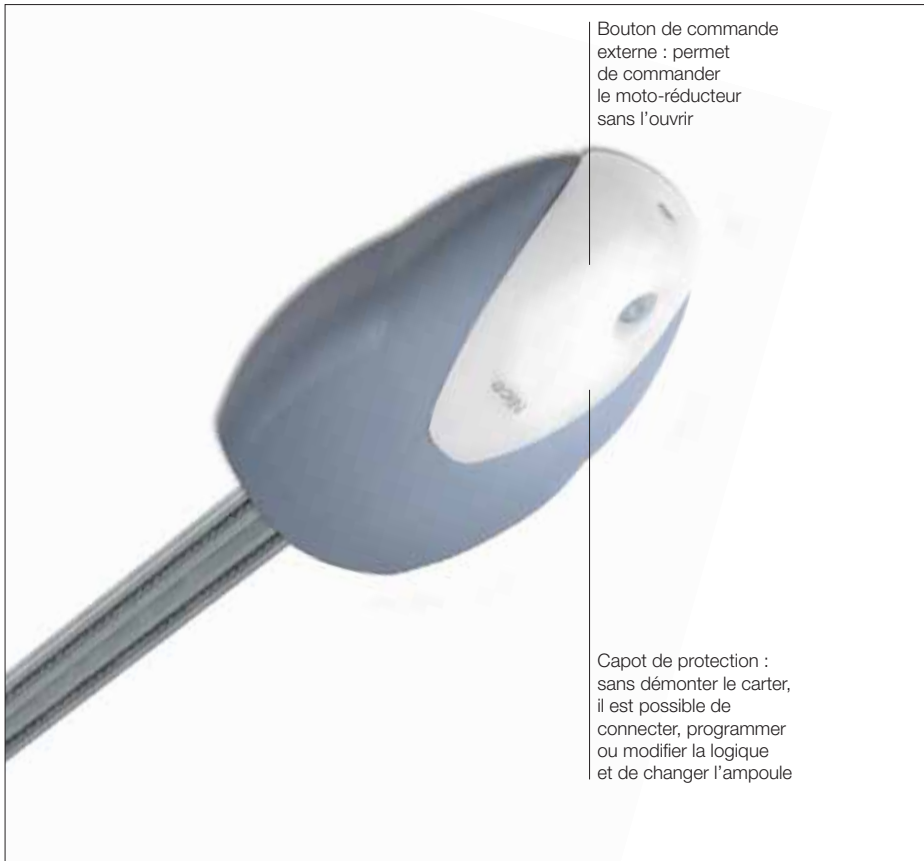


RoboKit

Code	Description	P.ces/palette
ROBOKCE	Kit pour l'automatisation de portails coulissants jusqu'à 600 kg	14

Le kit contient : **RO1000** 1 opérateur électromécanique irréversible avec logique de commande et récepteur embrochable FLOXIR incorporés, débrayage à clé Nice.
FLO2R-S 1 émetteur 433,92 MHz 2 canaux.
MOF 1 paire de photocellules montage en applique.
MOSE 1 sélecteur à clé montage en applique.
MLT 1 clignotant avec antenne intégrée.
TS 1 panneau de signalisation.

N.B. Le contenu de l'emballage peut varier : consultez toujours le vendeur.



Spider

Pour portes sectionnelles jusqu'à 17,5 m² et portes basculantes jusqu'à 14,7 m².

Opérateur électromécanique avec rail en aluminium en trois segments d'1 m, transmission par chaîne, moteur 24 Vcc.

Deux versions avec force maximum 65 kg (SP6065) et 100 kg (SP6100) et rail en aluminium de 35 mm d'épaisseur.

Pratique : récepteur 433,92 MHz incorporé avec auto-apprentissage ; permet d'utiliser la série d'émetteurs Flo et VeryVE sans avoir besoin d'installer un récepteur ; prévu pour les autres modèles de récepteurs embrochables Nice et des fréquences différentes.

Logique de commande incorporée avec dispositif anti-écrasement en ouverture et fermeture, ralentissement en fermeture.

Eclairage automatique incorporé remplacement facile et sûr car toutes les parties électriques ou en mouvement sont protégées ;

débrayage manuel pratique en cas de panne de courant.

SpidoKit

Kit pour l'automatisation de pour portes sectionnelles jusqu'à 10,2 m² et basculantes jusqu'à 11,8 m².

Rail 1 segment de 3 m pré assemblé.

Données techniques moto-réducteur :

- **SP6000**, opérateur électromécanique à montage rapide avec force maximum 65 kg et alimentation moteur basse tension 24 Vcc.
- **Récepteur 433,92 MHz rolling code avec auto-apprentissage.**
- **Logique de commande incorporée** avec sécurité anti-écrasement en ouverture et en fermeture et ralentissement en fermeture.
- **Capot compact avec couvercle de protection** : sans le démonter, il est possible de connecter, programmer la logique et de changer l'ampoule.
- **Eclairage automatique incorporé.**
- **Bouton de commande externe** : permet de commander manuellement le moto-réducteur sans l'ouvrir.
- **Débrayage manuel pratique.**



Spider

Code	Description	P.ces/palette
SP6065	Irréversible, 230 Vca, moteur 24 Vcc, logique de commande et récepteur 433,92 MHz incorporés, 650 N, 2 vitesses, débrayage par câble acier fourni. Rail épaisseur 35 mm	16
SP6100	Irréversible, 230 Vca, moteur 24 Vcc, logique de commande et récepteur 433,92 MHz incorporés, 1000 N, 2 vitesses, débrayage par câble acier fourni. Rail épaisseur 35 mm	16

SpidoKit

Code	Description	P.ces/palette
SPIDOKCE	Kit pour l'automatisation de portes sectionnelles jusqu'à 10,2 m ² et portes basculantes débordantes et non débordantes jusqu'à 11,8 m ² . Rail prémonté en 1 longueur de 3 m	18

Le kit contient : **SP6000** 1 opérateur électromécanique irréversible SP6000, épaisseur rail 35 mm avec logique de commande incorporée et récepteur radio SMXI.
FLO2R-S 1 émetteur 433,92 MHz 2 canaux.

N.B. Le contenu de l'emballage peut varier : consultez toujours le vendeur.



Système de radiocommande 30,875 et 40,685 MHz, à quartz, à code individuel.

Récepteurs avec auto-apprentissage.

Le système comprend :

- **émetteurs** 1, 2, 4 canaux ;
- **récepteurs** universels 1 ou 2 canaux, universels modulaires, embrochables ou universels externes IP53, avec les fonctions pas à pas, temporisé, antivol ;
- **antenne adaptable** adaptable sur lampe Lucy ou sur le récepteur externe IP53, ou avec équerre de fixation ;
- **sécurité de chaque émetteur** : le code est unique et non dupliquable, plus de 1 million de combinaisons ; le récepteur reconnaît le code et peut être activé par plusieurs émetteurs avec des codes différents à condition qu'ils aient été programmés ;
- **auto apprentissage** : possibilité d'insérer les codes à distance avec un émetteur autorisé ou au moyen d'une touche de programmation sur le récepteur, tandis qu'une Led visualise les différentes fonctions ;
- **gestion de systèmes multi-utilisateurs** grâce au code unique et personnel : les récepteurs avec fonction d'autoapprentissage sont en mesure de recevoir et de mémoriser jusqu'à 60 codes utilisateurs avec la carte mémoire BM60, jusqu'à 252 codes utilisateurs avec la carte mémoire BM250, jusqu'à 1020 codes utilisateurs avec la carte mémoire BM1000 et jusqu'à 4080 avec le récepteur modulaire comprenant 4 cartes mémoire BM1000 ;
- **le système peut être interfacé avec le système BUPC** de programmation et de contrôle des codes.

Émetteur

Code	Description	P.ces/emb.
BT1K	1 canal	10
BT2K	2 canaux	10
BT4K	4 canaux	10

Récepteurs

Universel

Code	Description	P.ces/emb.
BX1K	1 canal avec mémoire BM60	1
BX2K	2 canaux avec mémoire BM60	1

Universel, montage en extérieur IP53

Code	Description	P.ces/emb.
BXB2K	2 canaux avec mémoire BM60 prévu pour ABFKIT	1

Embrochable Nice

Code	Description	P.ces/emb.
BX1K	1 canal avec mémoire BM60	1
BX12K	2 canaux avec mémoire BM60	1

Universel modulaire

Code	Description	P.ces/emb.
BBMK	4 canaux avec un module relais MXD et mémoire BM250	1
BBMK220	4 canaux avec un module relais MXD et mémoire BM250, 230 Vca	1
BBRS220	4 canaux avec un module relais MXD, 230 Vca sortie RS232 pour contrôle d'accès	1



Système de radiocommande 26,995 - 27,120 - 30,875 MHz à quartz, code programmable. 1024 combinaisons par dip-switch.

Le système comprend :

- **émetteurs** à 1, 2, ou 4 canaux ;
- **récepteurs** universels 1 ou 2 canaux ; récepteurs universels modulaires ou embrochables ;
- **antenne adaptable** sur lampe Lucy ou sur équerre de fixation universelle.

EasyK se fixe aisément à un porte-clés grâce à son anneau intégré au mécanisme d'ouverture.



Emetteur

Code	Description	P.ces/emb.
K1M	1 canal	10
K2M	2 canaux	10
K4M	4 canaux	10

Récepteurs

Universels

Code	Description	P.ces/emb.
KX1	1 canal	1
KX2	2 canaux	1

Avec connecteur Nice

Code	Description	P.ces/emb.
KXI	1 canal	1
KXI2	2 canaux	1

Universel modulaires

Code	Description	P.ces/emb.
KXM	4 canaux avec un module relais MXD	1
KXM220	4 canaux avec un module relais MXD, 230 Vca	1



Bf & F

Photocellules synchronisées, montage en applique (BF, FE) ; en métal anti-effraction (FEP) ; à encastrer (FI).

Données techniques :

- **insensibles aux problèmes provoqués par les rayons solaires ;**
- les versions en applique peuvent être installées au mur, sans trous ni saignées ;
- **couvracles en polycarbonate antichoc :** durée maximum et résistance aux chocs ;
- **sécurité absolue :** deux niveaux de portée sont prévus pour éviter les phénomènes de réflexion avec des objets situés à proximité : une portée standard de 15 mètres et une de 30 mètres.

Sel

Sélecteurs avec clé personnalisée (10 codes).

Deux versions :

- **montage en applique (SELE),** boîtier en métal anti-effraction fiabilité et sécurité, évite les éventuels actes de malveillance et les dommages liés à une effraction ;
- **montage à encastrer (SELI)** les sélecteurs à encastrer sont sûrs et résistants : tous les composants électriques et mécaniques sont contenus dans le boîtier métallique encastré au ras du mur, compatible avec les boîtiers standard à encastrer de 60 mm de diamètre.

Bf		
Code	Description	P.ces/emb.
BF	Paire de photocellules pour montage en applique	1

F		
Code	Description	P.ces/emb.
FE	Paire de photocellules pour montage en applique	1
FEP	Paire de photocellules pour montage en applique en métal anti-effraction	1
FI	Paire de photocellules pour montage à encastrer orientable	1

Sel		
Code	Description	P.ces/emb.
SELE	Sélecteur pour montage en applique	1
SELI	Sélecteur à encastrer	1



Lampe de signalisation clignotante.

Disponible en différentes tensions d'alimentation : 230 Vca, 24 Vcc/Vca et 12 Vcc/Vca.

- **Globe résistant aux infiltrations** en polycarbonate antichoc : n'a pas besoin de cage de protection.
- Prévüe pour ampoules d'une puissance de 40 W (Lucy 230 Vca) ou 25 W (Lucy 24 Vcc/Vca) et 21 W (Lucy 12 Vca/Vcc).
- **Prévüe pour montage de l'antenne orientable, accordée sur différentes fréquences** (l'antenne ABFKIT est vendue séparément et décrite dans les pages des radiocommandes. Son image est présente pour mieux illustrer les caractéristiques du produit).
- **Support PO** pour fixation en saillie, verticale ou horizontale, Lucy et les photocellules des séries F, BF et Moon.

Nouveau modèle LUCYB :

avec antenne 433,92 MHz incorporée et lampe 12 V 21 W, pour logiques avec circuit clignotant interne du type RobusKit.



Lucy

Code	Description	P.ces/emb.
LUCY	Lampe 230 Vca, 40 W	1
LUCY24	Lampe 24 Vca/Vcc, 25 W	1
LUCYB	Lampe 12 Vca/Vcc, 21 W, avec antenne incorporée	1
PO	Patte de support	4

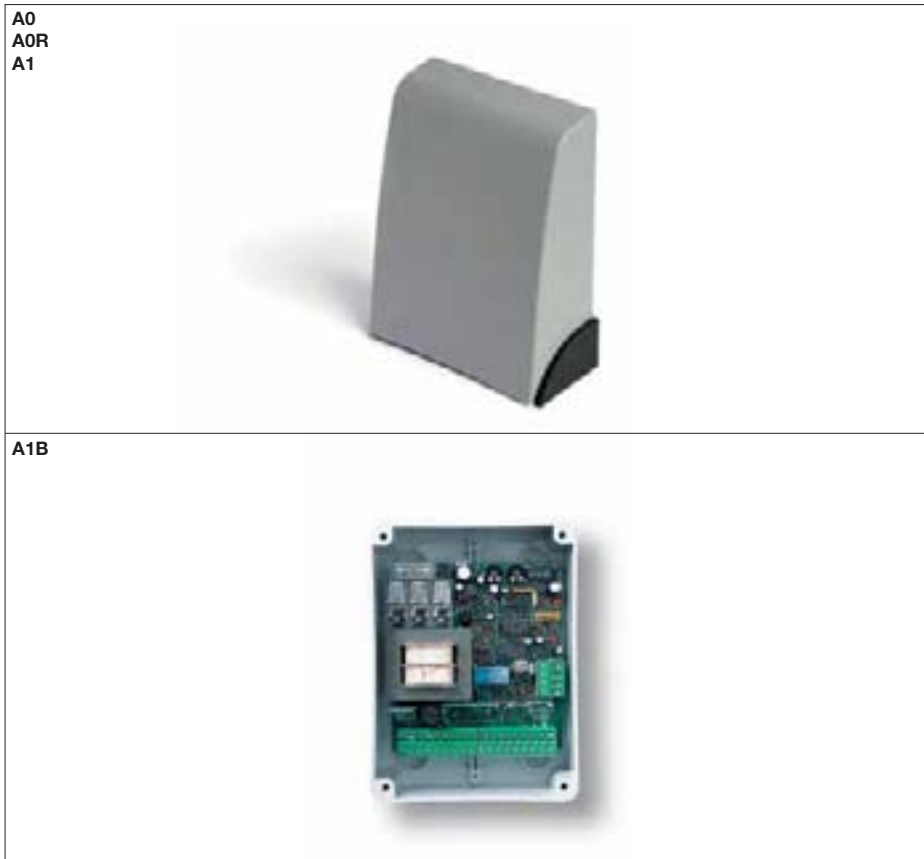
Tableau de compatibilité

	A0	A0R	A1	A100F	A02	A3	A3F	A400	A500	A6	A6F	A60	A700F	A824	A824	MC824H	MC424L	WALKY	POP	ROBO 230 Vac	ROBO 24 Vdc	ROAD	ROBUS	RUN	THOR / THOR-Q	TUB	SPIN / SPINBUS	SPIDER / SPIDO	TEN	OTTO 230 Vac	OTTO 24 Vdc	CLIMBER	SOON	X-BAR	SIGNO	WIL			
LUCY	•	•	•	•	•	•	•	•	•	•	•	•	•							•					•														
LUCY24														•	•																								
LUCYB																•																							

Unité de programmation

Code	Description	P.ces/emb.
CVU	Unité d'affichage des codes pour VeryVE et Flo, clonage et possibilité de double codage VeryVE, contrôle du fonctionnement	1
B9V-A	Pile alcaline 9 V pour CVU	20





Gamme de logiques de commande Nice : nombreux modèles pour chaque type d'automatisme.

Mindy A0

- Pour un moteur sans fermeture automatique, borniers fixes. Simples, compactes et fiables, elles sont idéales pour l'automatisation de volets roulants, de stores et de rideaux métalliques prévue.
- Facile à installer dans n'importe quelle position grâce aux dimensions réduites.
- Pour l'embrayage électronique (modèle A0R).
- Fonctionnement semi-automatique.
- Connexion rapide de la carte radio.

Mindy A1

- Pour un moteur, avec refermeture automatique. Compactes et fiables, idéales pour portails coulissants ou à un battant.
- Prévue pour le réglage électronique.
- Fonctionnement en mode semi-automatique-automatique.
- Connexion rapide de la carte radio.
- Borniers amovibles.

Mindy A0

Code	Description	P.ces/emb.
A0	Pour un moteur 230 Vca, sans fermeture automatique	1
A0R	Pour un moteur 230 Vca, sans fermeture automatique, prévue pour l'embrayage électronique AR	1
A1	Pour un moteur 230 Vca, avec fermeture automatique, prévue pour l'embrayage électronique AR	1
AR	Carte pour l'embrayage électronique	1

Mindy A1

Code	Description	P.ces/emb.
A1B	Pour un moteur 230 Vca, boîtier IP55, avec fermeture automatique, prévue pour l'embrayage électronique AR	1
AR	Carte pour l'embrayage électronique	1

A3F
A824



A100F



Mindy A3

- Pour deux moteurs.
- Avec embrayage électrique (modèle A3F).
- Borniers amovibles, modulaire.

Mindy A100F

- Pour un ou deux moteurs pour portes basculantes.
- Ralentissement en ouverture et en fermeture.
- Entrée pour la connexion d'un bord sensible de type résistif 8,2 KOhm.
- Avec embrayage électrique.
- Borniers débrochables.

Mindy A824

- Version 24 V avec encodeur, logique à microprocesseur, pour un ou deux moteurs à courant continu idéal pour les Moby 24 Vcc, Metroplex 24 Vcc et Hyppo 24 Vcc.
- Embrayage intelligent avec protection anti-écrasement.
- Mémorisation des positions des fins de course en ouverture et en fermeture ; démarrage progressif et ralentissement.
- Fonction ouverture partielle pour piétons.
- Alerte " service " pour l'entretien, programmable.
- Possibilité d'ajouter une carte d'extension PER pour fonctions supplémentaires.
- Borniers débrochables

Mindy A3

Code	Description	P.ces/emb.
A3F	Pour deux moteurs 230 Vca, modulaire, boîtier IP55, avec embrayage électrique	1
AP	Carte supplémentaire pour fonction ouverture partielle	1
AR	Carte pour l'embrayage électronique	1

Mindy A100F

Code	Description	P.ces/emb.
A100F	Pour un moteur 230 Vca, borniers débrochables, avec embrayage électrique connexion pour récepteurs avec connecteur SM	1

Mindy A824

Code	Description	P.ces/emb.
A824	Pour deux moteurs, 24 Vcc avec encodeur, possibilité de connecter la carte PER boîtier IP55 (seulement pour Moby 4024 et 5024, Hyppo 7024 et 7124, Metroplex 3024)	1
B12-B	Batterie 12 V, 6 Ah	1
B12V-C	Batterie 12 V, 2 Ah	1
CARICA	Carte embrochable pour chargeur de batterie	1
BA3-A	Boîtier Nice pour batteries	1
PER	Carte d'extension pour fonctions supplémentaires	1

Nice Pour compléter ta automatisation :



Accessoires pour Moby

Série 4000

Code	Description	P.ces/emb.
PLA6	Patte de fixation arrière longueur 250 mm	1
PLA14	Patte de fixation pilier réglable à visse	2
PLA15	Patte de fixation côté vantail réglable à visser	2
PLA10	Serrure électrique 12 V verticale (obligatoire pour battant supérieurs à 3 m)	1
PLA11	Serrure électrique 12 V horizontale (obligatoire pour battant supérieurs à 3 m)	1
PLA13	Fins de course mécaniques en ouverture et en fermeture	4
TS	Panonceau de signalisation	1

Série 5000

Code	Description	P.ces/emb.
PLA6	Patte de fixation arrière longueur 250 mm	1
PLA8	Patte de fixation avant à visser	1
PLA10	Serrure électrique 12 V verticale (obligatoire pour battant supérieurs à 3 m)	1
PLA11	Serrure électrique 12 V horizontale (obligatoire pour battant supérieurs à 3 m)	1
PLA13	Fins de course mécaniques en ouverture et en fermeture	4
TS	Panonceau de signalisation	1

MobyKit

Code	Description	P.ces/emb.
PLA6	Patte de fixation arrière longueur 250 mm	1
PLA14	Patte de fixation pilier réglable à visser	2
PLA15	Patte de fixation côté vantail réglable à visser	2
PLA10	Serrure électrique 12 V verticale (obligatoire pour battant supérieurs à 3 m)	1
PLA11	Serrure électrique 12 V horizontale (obligatoire pour battant supérieurs à 3 m)	1
PLA13	Fins de course mécaniques en ouverture et en fermeture	4

Version Moby 24 V (MB4024 / MB5024)

Code	Description	P.ces/emb.
CARICA	Carte embrochable pour chargeur de batterie	1
B12-B	Batterie 12 V, 6 Ah	1
B12V-C	Batterie 12 V, 2 Ah	1
BA3-A	Coffret Nice pour batteries	
PS324	Batteries 24 V avec chargeur de batterie intégré, pour Moonclever MC824H	1



Accessoires pour Thor et Thor-Q

Thor

Code	Description	P.ces/emb.
THA5	Logique de recharge, carte électronique seule pour TH1551	
PIU	Carte d'extension des fonctions pour la logique de commande	1
ROA7	Crémaillère M4 22x22x1000 mm zinguée	10
ROA8	Crémaillère M4 30x8x1000 mm zinguée avec vis et entretoises	10
TS	Panonceau de signalisation	1

Thor-Q

Code	Description	P.ces/emb.
THA6	Logique de recharge, carte électronique seule pour TH2251	
PIU	Carte d'extension des fonctions pour la logique de commande	1
ROA7	Crémaillère M4 22x22x1000 mm zinguée	10
ROA8	Crémaillère M4 30x8x1000 mm zinguée avec vis et entretoises	10
TS	Panonceau de signalisation	1



Accessoires pour Robo

Pour RO1000 / RO1010

Code	Description	P.ces/emb.
ROA3	Logique de recharge, carte électronique seule pour RO1000	
ROA4	Logique de recharge, carte électronique seule pour RO1010	
PIU	Carte d'extension des fonctions pour la logique de commande	1

Pour RO1124

Code	Description	P.ces/emb.
ROA2	Logique de recharge, carte électronique seule pour RO1124	
CARICA	Carte embrochable pour chargeur de batterie	1
B12-B	Batterie 12 V, 6 Ah	1
BA3-A	Coffret Nice pour batteries	

Accessoire communs

Code	Description	P.ces/emb.
LO5	Crémaillère 26x26x500 mm en matière plastique, pour portails d'un poids max. de 400 kg	10
ROA7	Crémaillère M4 22x22x1000 mm zinguée	10
ROA8	Crémaillère M4 30x8x1000 mm zinguée avec vis et entretoises	10
TS	Panonceau de signalisation	1

RoboKit

Code	Description	P.ces/emb.
ROA3	Logique de recharge, carte électronique seule	
PIU	Carte d'extension des fonctions pour la logique de commande	1
LO5	Crémaillère 26x26x500 mm en matière plastique, pour portails d'un poids max. de 400 kg	10
ROA7	Crémaillère M4 22x22x1000 mm zinguée	10
ROA8	Crémaillère M4 30x8x1000 mm zinguée avec vis et entretoises.	10



Accessoires pour Spider

Spider

Code	Description	P.ces/emb.
SPA20	Logique de recharge, carte électronique seule pour SP6065	
SPA30	Logique de recharge, carte électronique seule pour SP6100	
SPA21	Rallonge de montage pour augmentation de la course d'1 m (2 rallonges maximum)	1
SPA2	Kit de débrayage extérieur à câble acier	1
SPA5	Bras oscillant avec translation sur roulements et géométrie optimisée pour portes basculantes débordantes	1
SPA6	Bras de raccordement rallongé longueur	1
SPA7	Kit de pattes de fixation supplémentaires	2
TS	Panonceau de signalisation	1

SpidoKit

Code	Description	P.ces/emb.
SPA40	Logique de recharge, carte électronique seule	
SPA21	Rallonge de montage pour augmentation de la course d'1 m (2 rallonges maximum)	1
SPA2	Kit de débrayage extérieur à câble acier	1
SPA5	Bras oscillant avec translation sur roulements et géométrie optimisée pour portes basculantes débordantes	1
SPA6	Bras de raccordement rallongé longueur	1
SPA7	Kit de pattes de fixation supplémentaires	2
TS	Panonceau de signalisation	1

Nice Pour compléter ta automatisation :



Accessoires pour Bio

Carte mémoire

Code	Description	P.ces/emb.
BM60	60 codes pour récepteurs Bio	5
BM250	63 codes pour récepteurs Bio	5
BM1000	255 codes pour récepteurs Bio produits à partir de 06/2001	5

Modules relais pour récepteurs modulaires toutes séries

Code	Description	P.ces/emb.
MXD	Impulsionnel	4
MXP	Bi-stable	2
MXT	Temporisé réglable de 3 secondes à 5 minutes	2

Antennes orientables accordées

Code	Description	P.ces/emb.
ABK	Antenne pour montage sur équerre	1
ABKIT	Antenne pour montage sur récepteur BXB2K ou lampe clignotant Lucy	1

Pile

Code	Description	P.ces/emb.
B12V-A	Pile alcaline 12 V pour émetteurs BT1K, BT2K, BT4K	50

Unité de programmation

Code	Description	P.ces/emb.
BUPC	Unité de programmation et de contrôle des codes pour la série FloR, VeryVR et Bio avec câble de connexion PC, logiciel de communication, connecteurs pour clonage émetteurs et fonctions avancées pour la gestion des codes	1



Accessoires pour EasyK

Modules de canaux pour les récepteurs modulaires de toutes séries

Code	Description	P.ces/emb.
MXD	Impulsionnel	4
MXP	Bi-stable	2
MXT	Temporisé réglable de 3 secondes à 5 minutes	2

Antennes orientables accordées

Code	Description	P.ces/emb.
ABK	Antenne montée sur equerre de fixation	1
ABKIT	Antenne pour montage sur lampe clignotante Lucy	1

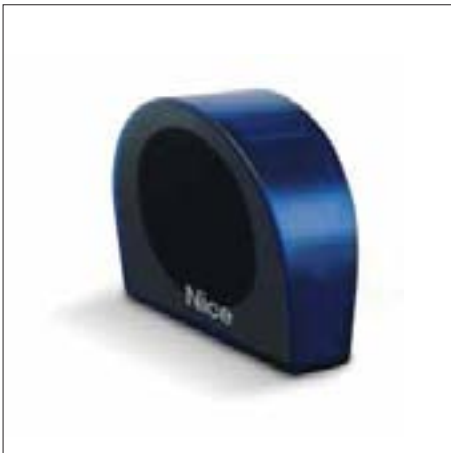
Piles

Code	Description	P.ces/emb.
B9V-A	Pile alcaline 9 V pour CVU	20
B12V-A	Pile alcaline 12 V pour émetteurs BT1K, BT2K, BT4K	50



Accessoires pour Bf

Code	Description	P.ces/emb.
PO	Patte de fixation pour photocellules Bf et FE	4
PCB	Plaque de fondation pour COF, COB et COS	4
COB	Colonne en aluminium laqué de 500 mm de hauteur pour BF	2



Accessoires pour F

Code	Description	P.ces/emb.
PO	Patte de fixation pour photocellules Bf et FE	4
LE	Lentille pour FI, étend la portée estimée jusqu'à 100 m (si elle est appliquée tant sur l'émetteur que sur le récepteur)	1
PCB	Plaque de fondation pour COF, COB et COS	4
COS	Colonne en aluminium laqué de 1000 mm de hauteur pour FE, FEP et SELE	2
COF	Colonne en aluminium laqué de 500 mm pour FE et FEP	2
CPI	Boîtier en plastique à sceller pour FI et SELI	20



Accessoires pour Sel

Code	Description	P.ces/emb.
CHS	Clé neutre pour SELE et SELI	1
PCB	Plaque de fondation pour COF, COB et COS	4
COS	Colonne en aluminium laqué de 1000 mm de hauteur pour FE, FEP et SELE	2
CPI	Boîtier en plastique à sceller pour FI et SELI	20

Nice Sommaire alphabétique

par code de produit

Code	Catégorie de produit	Page	Code	Catégorie de produit	Page
A0	Mindy - Logique de commande	234	BF	Photocellules	232
A01	Mindy - Logique de commande	127	BM1000	Accessoire électronique	167
A02	Mindy - Logique de commande	127	BM250	Accessoire électronique	167
A0R	Mindy - Logique de commande	234	BM60	Accessoire électronique	238
A1	Mindy - Logique de commande	234	BT1K	Bio - Emetteur	230
A100F	Mindy - Logique de commande	235	BT2K	Bio - Emetteur	230
A1B	Mindy - Logique de commande	234	BT4K	Bio - Emetteur	230
A3F	Mindy - Logique de commande	235	BUPC	Unité de programmation et de contrôle des codes	167
A500	Mindy - Logique de commande	83	BX1K	Bio - Récepteur	230
A60	Mindy - Logique de commande	214	BX2K	Bio - Récepteur	230
A6F	Mindy - Logique de commande	214	BXB2K	Bio - Récepteur	230
A700F	Mindy - Logique de commande	214	BXI2K	Bio - Récepteur	230
A824	Mindy - Logique de commande	235	BXIK	Bio - Récepteur	230
A924	Mindy - Logique de commande	123	CABLA01	Accessoire électronique	145
ABF	Accessoire électronique	167	CABLA02	Accessoire électronique	145
ABFKIT	Accessoire électronique	167	CABLA03	Accessoire électronique	145
ABK	Accessoire électronique	238	CABLA04	Accessoire électronique	145
ABKIT	Accessoire électronique	238	CABLA05	Accessoire électronique	145
ALA1	Accessoire électronique	145	CABLA06	Accessoire électronique	145
AP	Accessoire électronique	235	CABLA07	Accessoire électronique	145
AR	Accessoire électronique	234	CARICA	Accessoire électronique	99
B12-B	Accessoire électronique	99	CB	Bord sensible mécanique	185
B12V-A	Accessoire électronique	167	CHEU	Clé neutre	196
B12V-C	Accessoire électronique	215	CHS	Clé neutre	196
B3V	Accessoire électronique	167	CMA 1,5MT	Bord sensible mécanique	185
B3VB	Accessoire électronique	167	CMA 1,7MT	Bord sensible mécanique	185
B9V-A	Accessoire électronique	233	CMA 2,5MT	Bord sensible mécanique	185
BA3-A	Accessoire électronique	123	CMA 2MT	Bord sensible mécanique	185
BBMK	Bio - Récepteur	230	CM-B	Accessoire mécanique	35
BBMK220	Bio - Récepteur	230	CMBK4	Bord sensible mécanique	185
BBRS220	Bio - Récepteur	230	CMBK6	Bord sensible mécanique	185

Code	Catégorie de produit	Page	Code	Catégorie de produit	Page
COB	Accessoire électronique	239	FLO4	Flo - Emetteur	168
COF	Accessoire électronique	239	FLO4R-M	FlorM - Emetteur	163
COS	Accessoire électronique	239	FLO4R-S	FlorS - Emetteur	162
CPI	Accessoire électronique	239	FLO4R-SC	FlorS - Emetteur	162
CRA1	Accessoire mécanique	123	FLOX1	Codification (Flo) - Récepteur	170
CRA2	Accessoire mécanique	123	FLOX1R	Codification (Flo) - Récepteur	166
CRA3	Accessoire mécanique	123	FLOX2	Codification (Flo) - Récepteur	170
CRA4	Accessoire mécanique	123	FLOX2R	Codification (Flo) - Récepteur	166
CRA5	Accessoire mécanique	123	FLOXB2	Codification (Flo) - Récepteur	170
CRA6	Accessoire mécanique	123	FLOXB2R	Codification (Flo) - Récepteur	166
CRA7	Accessoire mécanique	123	FLOXI	Codification (Flo) - Récepteur	170
CRA8	Accessoire mécanique	123	FLOXI2	Codification (Flo) - Récepteur	170
CRA9	Accessoire mécanique	121	FLOXI2R	Codification (Flo) - Récepteur	166
CVU	Unité d'affi chage des codes	233	FLOXIR	Codification (Flo) - Récepteur	166
DBM10	Bord sensible résistif	184	FLOXM	Codification (Flo) - Récepteur	170
DBM5	Bord sensible résistif	184	FLOXM220	Codification (Flo) - Récepteur	170
DBM7,5	Bord sensible résistif	184	FLOXM220R	Codification (Flo) - Récepteur	166
F210	Photocellules	188	FLOXMR	Codification (Flo) - Récepteur	166
F210B	Photocellules	188	FT210	Dispositif de détection optique	186
FA1	Accessoire électronique	187	FT210B	Dispositif de détection optique	186
FA2	Accessoire électronique	187	FTA1	Accessoire électronique	187
FE	Photocellules	232	FTA2	Accessoire électronique	187
FEP	Photocellules	232	HK7024	Hyke - Moteur pour portails battants	50
FI	Photocellules	232	HK7224	Hyke - Moteur pour portails battants	50
FLO1	Flo - Emetteur	168	HKA1	Accessoire électronique	51
FLO1R-S	FlorS - Emetteur	162	HY7005	Hyppo - Moteur pour portails battants	54
FLO1R-SC	FlorS - Emetteur	162	HY7024	Hyppo - Moteur pour portails battants	54
FLO2	Flo - Emetteur	168	HY7100	Hyppo - Moteur pour portes articulées à 2 vantaux	124
FLO2R-M	FlorM - Emetteur	163	HY7124	Hyppo - Moteur pour portes articulées à 2 vantaux	124
FLO2R-S	FlorS - Emetteur	162	HYA11	Accessoire mécanique	125
FLO2R-SC	FlorS - Emetteur	162	HYA12	Accessoire mécanique	55

Nice Sommaire alphabétique

par code de produit

Code	Catégorie de produit	Page	Code	Catégorie de produit	Page
HYKEKCE	HykeKit - Kit pour portails battants	52	ME3000	Metroplex - Moteur pour portails battants	62
IB	Accessoire mécanique	189	ME3000L	Metroplex - Moteur pour portails battants	62
K1M	EasyK - Emetteur	231	ME3010	Metroplex - Moteur pour portails battants	62
K2M	EasyK - Emetteur	231	ME3024	Metroplex - Moteur pour portails battants	62
K4M	EasyK - Emetteur	231	MEA1	Accessoire mécanique	63
KA1	Accessoire mécanique	47	MEA2	Accessoire mécanique	63
KIO	Sélecteur	47	MEA3	Accessoire mécanique	63
KX1	EasyK - Récepteur	231	MEA5	Accessoire mécanique	63
KX2	EasyK - Récepteur	231	MEA6	Accessoire mécanique	63
KXI	EasyK - Récepteur	231	MECF	Metroplex - Caisson de fondation	62
KXI2	EasyK - Récepteur	231	MECX	Metroplex - Caisson de fondation	62
KXM	EasyK - Récepteur	231	ML	Lampe clignotante	198
KXM220	EasyK - Récepteur	231	ML24	Lampe clignotante	198
LE	Accessoire électronique	239	ML24T	Lampe clignotante	198
LO5	Crémaillère	69	MLB	Lampe clignotante	198
LUCY	Lampe clignotante	233	MLBT	Lampe clignotante	198
LUCY24	Lampe clignotante	233	MLL	Lampe clignotante	198
LUCYB	Lampe clignotante	233	MLT	Lampe clignotante	198
MB4005	Moby - Moteur pour portails battants	226	MOA1	Accessoire électronique	197
MB4006	Moby - Moteur pour portails battants	226	MOA2	Accessoire électronique	197
MB4015	Moby - Moteur pour portails battants	226	MOBYKCE	MobyKit - Kit pour portails battants	226
MB4024	Moby - Moteur pour portails battants	226	MOCA1	Accessoire électronique	197
MB4605	Moby - Moteur pour portails battants	226	MOCARD	Accessoire électronique	194
MB4615	Moby - Moteur pour portails battants	226	MOCARDP	Accessoire électronique	194
MB5015	Moby - Moteur pour portails battants	226	MOCF	Accessoire électronique	187
MB5016	Moby - Moteur pour portails battants	226	MOCF2	Accessoire électronique	187
MB5024	Moby - Moteur pour portails battants	226	MOCS	Accessoire électronique	197
MB5615	Moby - Moteur pour portails battants	226	MOF	Photocellules	191
MC424L	Moonclever - Logique de commande	210	MOFB	Photocellules	190
MC824H	Moonclever - Logique de commande	208	MOFO	Photocellules	191
MCA1	Accessoire électronique	209	MOFOB	Photocellules	190

Code	Catégorie de produit	Page	Code	Catégorie de produit	Page
MOM	Lecteur de proximité	195	ON2FM	One - Emetteur	146
MOMB	Lecteur de proximité	194	ON4	One - Emetteur	146
MORX	Accessoire électronique	193	ON4C	One - Emetteur	146
MOSA1	Accessoire électronique	196	ON4FM	One - Emetteur	146
MOSE	Sélecteur	196	ON9	One - Emetteur	146
MOSEU	Sélecteur	196	ON9FM	One - Emetteur	146
MOSI	Sélecteur	196	OTA11	Accessoire mécanique	117
MOSIU	Sélecteur	196	OTA12	Accessoire mécanique	117
MOSU	Sélecteur	196	OTA2	Accessoire mécanique	117
MOT	Sélecteur	193	OTA3	Accessoire mécanique	117
MOTB	Sélecteur	192	OTA9	Accessoire mécanique	117
MOTXR	Sélecteur	193	OVA1	Accessoire électronique	143
MOTXS	Sélecteur	193	OVA2	Accessoire électronique	143
MOU	Unité de programmation et de contrôle des codes	167	OVA3	Accessoire électronique	143
MXD	Accessoire électronique	167	OVA4	Accessoire électronique	143
MXP	Accessoire électronique	167	OVBT	Accessoire électronique	142
MXT	Accessoire électronique	167	OVBTGSM	Accessoire électronique	142
NSEA	Accessoire électronique	184	OVIEW	Accessoire électronique	142
NSEL	Accessoire électronique	184	OX2	One - Récepteur	147
NSFB	Instrument pour la mesure de la force	184	OX2FM	One - Récepteur	147
NSFS	Instrument pour la mesure de la force	184	OX2T	One - Récepteur	147
NSSWPDA	Logiciel pour la mesure de la force	184	OX2TFM	One - Récepteur	147
OBOX	Interface de connexion	144	OX4T	One - Récepteur	148
OBOX2	Interface de connexion	144	OXI	One - Récepteur	147
OBOX2B	Interface de connexion	144	OXIFM	One - Récepteur	147
OBOXB	Interface de connexion	144	OXIT	One - Récepteur	147
ON1	One - Emetteur	146	OXITFM	One - Récepteur	147
ON1C	One - Emetteur	146	PCB	Accessoire électronique	239
ON1FM	One - Emetteur	146	PCM	Accessoire électronique	197
ON2	One - Emetteur	146	PER	Accessoire électronique	235
ON2C	One - Emetteur	146	PIU	Accessoire électronique	83

Nice Sommaire alphabétique

par code de produit

Code	Catégorie de produit	Page	Code	Catégorie de produit	Page
PLA10	Accessoire mécanique	27	RDKCE	RoadKit - Kit pour portails coulissants	76
PLA11	Accessoire mécanique	27	RN2010	Rondo - Moteur pour rideaux métalliques équilibrés	126
PLA13	Accessoire mécanique	27	RN2020	Rondo - Moteur pour rideaux métalliques équilibrés	126
PLA14	Accessoire mécanique	27	RN2030	Rondo - Moteur pour rideaux métalliques équilibrés	126
PLA15	Accessoire mécanique	27	RN2040	Rondo - Moteur pour rideaux métalliques équilibrés	126
PLA6	Accessoire mécanique	27	RNA01	Accessoire électronique	127
PLA8	Accessoire mécanique	29	RO1000	Robo - Moteur pour portails coulissants	228
PLANOTIME	Programmateur horaire	165	RO1010	Robo - Moteur pour portails coulissants	228
PO	Accessoire électronique	95	RO1124	Robo - Moteur pour portails coulissants	228
POA1	Accessoire électronique	47	ROA2	Accessoire électronique	237
POPKCE	PopKit - Kit pour portails battants	48	ROA3	Accessoire électronique	237
PP7024	Pop - Moteur pour portails battants	46	ROA4	Accessoire électronique	237
PP7224	Pop - Moteur pour portails battants	46	ROA6	Crémaillère	69
PRSY01	Accessoire électronique	181	ROA7	Crémaillère	69
PS124	Accessoire électronique	37	ROA8	Crémaillère	69
PS224	Accessoire électronique	95	ROA81	Crémaillère	79
PS324	Accessoire électronique	27	ROBOKCE	RoboKit - Kit pour portails coulissants	228
PS424	Accessoire électronique	43	RUA1	Accessoire électronique	81
PUL	Accessoire électronique	123	RUA12	Accessoire mécanique	79
PW1	Dispositif de chauffage	201	RUA2	Accessoire électronique	81
RB1000	Robus - Moteur pour portails coulissants	74	RUA3	Accessoire électronique	81
RB1000P	Robus - Moteur pour portails coulissants	74	RUN1500	Run - Moteur pour portails coulissants	78
RB400KCE	RobusKit - Kit pour portails coulissants	70	RUN1500P	Run - Moteur pour portails coulissants	78
RB600	Robus - Moteur pour portails coulissants	74	RUN1800	Run - Moteur pour portails coulissants	80
RB600KCE	RobusKit - Kit pour portails coulissants	72	RUN1800P	Run - Moteur pour portails coulissants	80
RB600P	Robus - Moteur pour portails coulissants	74	RUN2500	Run - Moteur pour portails coulissants	80
RBA1	Accessoire électronique	71	RUN2500I	Run - Moteur pour portails coulissants	80
RBA2	Accessoire électronique	69	RUN2500P	Run - Moteur pour portails coulissants	80
RBA3	Accessoire électronique	71	SELE	Sélecteur	232
RBA4	Accessoire électronique	77	SELI	Sélecteur	232
RBKCE	RobusKit - Kit pour portails coulissants	68	SIA1	Accessoire mécanique	91

Code	Catégorie de produit	Page	Code	Catégorie de produit	Page
SIA2	Accessoire mécanique	95	SPA21	Accessoire mécanique	237
SIA20	Accessoire électronique	95	SPA30	Accessoire électronique	237
SIA3	Accessoire mécanique	94	SPA40	Accessoire mécanique	237
SIGNO3	Signo - Barrière levante	92	SPA5	Accessoire mécanique	107
SIGNO3I	Signo - Barrière levante	92	SPA6	Accessoire mécanique	107
SIGNO4	Signo - Barrière levante	92	SPA7	Accessoire mécanique	107
SIGNO4I	Signo - Barrière levante	92	SPIDOKCE	SpidoKit - Kit pour portes sectionnelles et basculantes	229
SIGNO6	Signo - Barrière levante	92	SPIN10KCE	SpinKit - Kit pour portes sectionnelles et basculantes	114
SIGNO6I	Signo - Barrière levante	92	SPIN11KCE	SpinKit - Kit pour portes sectionnelles et basculantes	114
SM2	Smilo - Emetteur	172	SPIN20KCE	SpinbusKit - Kit pour portes sectionnelles et basculantes	110
SM4	Smilo - Emetteur	172	SPIN21KCE	SpinbusKit - Kit pour portes sectionnelles et basculantes	110
SMX2	Smilo - Récepteur	173	SPIN22KCE	SpinbusKit - Kit pour portes sectionnelles et basculantes	110
SMX2R	Codification (Flo) - Récepteur	166	SPIN23KCE	SpinbusKit - Kit pour portes sectionnelles et basculantes	112
SMXI	Codification (Flo) - Récepteur	166	SPIN30	Spinbus - Moteur pour portes sectionnelles et basculantes	106
SMXIS	Smilo - Récepteur	173	SPIN40	Spinbus - Moteur pour portes sectionnelles et basculantes	106
SN6031	Spinbus - Moteur pour portes sectionnelles et basculantes	108	SU2000	Sumo - Moteur pour portes sectionnelles	122
SN6041	Spinbus - Moteur pour portes sectionnelles et basculantes	108	SU2000V	Sumo - Moteur pour portes sectionnelles	122
SNA1	Accessoire électronique	115	SU2000VV	Sumo - Moteur pour portes sectionnelles	122
SNA16	Accessoire mécanique	107	SU2010	Sumo - Moteur pour portes sectionnelles	122
SNA2	Accessoire électronique	111	SYA1	Accessoire électronique	181
SNA20	Accessoire électronique	113	SYKCE	Solemyo - Kit d'alimentation solaire	180
SNA3	Accessoire électronique	107	TCA65	Bord sensible résistif	184
SNA30	Spinbus - Rail prémonté	108	TCB65	Bord sensible résistif	184
SNA4	Accessoire électronique	107	TCBS60	Bord sensibles mécanique	185
SNA6	Spinbus - Rail prémonté	108	TCE	Bord sensible résistif	184
SO2000	Soon - Moteur pour portes sectionnelles	120	TCF	Bord sensible résistif	184
SOA2	Accessoire électronique	121	TCK	Bord sensible résistif	184
SP6065	Spider - Moteur pour portes sectionnelles et basculantes	229	TH1551	Thor - Moteur pour portails coulissants	227
SP6100	Spider - Moteur pour portes sectionnelles et basculantes	229	TH1561	Thor - Moteur pour portails coulissants	227
SPA2	Accessoire mécanique	107	TH2251	Thor-Q - Moteur pour portails coulissants	227
SPA20	Accessoire électronique	237	TH2261	Thor-Q - Moteur pour portails coulissants	227

Nice Sommaire alphabétique

par code de produit

Code	Catégorie de produit	Page	Code	Catégorie de produit	Page
THA5	Accessoire électronique	236	TS	Accessoire mécanique	27
THA6	Accessoire électronique	236	TT1L	Tag - Logique de commande	161
TMF	Accessoire électronique	107	TT1N	Tag - Logique de commande	161
TN2010	Ten - Moteur pour portes basculantes	116	TT2D	Tag - Logique de commande	160
TN2010L	Ten - Moteur pour portes basculantes	116	TT2L	Tag - Logique de commande	160
TN2020	Ten - Moteur pour portes basculantes	116	TT2N	Tag - Logique de commande	160
TN2020L	Ten - Moteur pour portes basculantes	116	TTX4	Tag - Emetteur	159
TN2030	Ten - Moteur pour portes basculantes	116	TUB3500	Tub - Moteur pour portails coulissants	82
TN2030L	Ten - Moteur pour portes basculantes	116	TW1	Dispositif de chauffage	201
TNA1	Accessoire électronique	117	VE	VeryVE - Emetteur	169
TNA2	Accessoire électronique	117	VR	VeryVR - Emetteur	164
TNA38	Accessoire mécanique	117	WA1	Accessoire mécanique	94
TNA4	Accessoire mécanique	117	WA10	Accessoire mécanique	91
TNA5	Accessoire mécanique	117	WA11	Accessoire mécanique	91
TNA6	Accessoire mécanique	117	WA12	Accessoire mécanique	95
TNA8	Accessoire mécanique	117	WA13	Accessoire mécanique	94
TNA9	Accessoire électronique	117	WA14	Accessoire mécanique	94
TNKCE	TenKit - Kit pour portes basculantes	118	WA15	Accessoire mécanique	98
TNLKCE	TenKit - Kit pour portes basculantes	118	WA16	Accessoire mécanique	98
TO4005	Toona - Moteur pour portails battants	26	WA2	Accessoire mécanique	94
TO4006	Toona - Moteur pour portails battants	26	WA20	Accessoire électronique	99
TO4015	Toona - Moteur pour portails battants	26	WA21	Accessoire mécanique	94
TO4024	Toona - Moteur pour portails battants	26	WA22	Accessoire mécanique	94
TO4605	Toona - Moteur pour portails battants	26	WA24	Accessoire mécanique	94
TO5015	Toona - Moteur pour portails battants	28	WA25	Accessoire mécanique	94
TO5016	Toona - Moteur pour portails battants	28	WA3	Accessoire mécanique	94
TO5024	Toona - Moteur pour portails battants	28	WA4	Accessoire mécanique	94
TO5024I	Toona - Moteur pour portails battants	28	WA6	Accessoire mécanique	94
TO5605	Toona - Moteur pour portails battants	28	WA7	Accessoire mécanique	94
TO7024	Toona - Moteur pour portails battants	30	WA8	Accessoire mécanique	95
TOONA4024KCE	ToonaKit - Kit pour portails battants	32	WA9	Accessoire électronique	95

Code	Catégorie de produit	Page	Code	Catégorie de produit	Page
WALKY1024KCE	WalkyKit - Kit pour portails battants	42	WRA	NiceWay - Support	156
WALKY2024KCE	WalkyKit - Kit pour portails battants	44	WRB	NiceWay - Support	156
WAX	NiceWay - Support	155	WRG	NiceWay - Support	156
WCF	NiceWay - Support	157	WRS	NiceWay - Support	156
WCG	NiceWay - Support	157	WRT	NiceWay - Support	156
WCI	NiceWay - Support	157	WRW	NiceWay - Support	156
WCO	NiceWay - Support	157	WSA	NiceWay - Support	156
WEO	NiceWay - Support	154	WSB	NiceWay - Support	156
WET	NiceWay - Support	154	WSG	NiceWay - Support	156
WEW	NiceWay - Support	154	WSS	NiceWay - Support	156
WIL4	Wil - Barrière levante	96	WST	NiceWay - Support	156
WIL4I	Wil - Barrière levante	96	WSW	NiceWay - Support	156
WIL6	Wil - Barrière levante	96	WWW	NiceWay - Support	155
WIL6I	Wil - Barrière levante	96	XBA2	Accessoire électronique	91
WINGO4024KCE	WingoKit - Kit pour portails battants	36	XBA4	Accessoire électronique	91
WINGO5024KCE	WingoKit - Kit pour portails battants	40	X-BAR	X-Bar - Barrière levante	90
WINGO5KCE	WingoKit - Kit pour portails battants	38	XMBOX	X-Metro - Caisson de fondation	56
WINGOKCE	WingoKit - Kit pour portails battants	34	XME2024	X-Metro - Moteur pour portails battants	56
WLA1	Accessoire électronique	43	XME2124	X-Metro - Moteur pour portails battants	56
WLT	Lumière multifonctions	199	XMETRO2024KCE	X-MetroKit - Kit pour portails battants	58
WM001C	NiceWay - Module émetteur	153	XMETRO2124KCE	X-MetroKit - Kit pour portails battants	60
WM001G	NiceWay - Module émetteur	153			
WM002G	NiceWay - Module émetteur	153			
WM003C	NiceWay - Module émetteur	153			
WM003C1G	NiceWay - Module émetteur	153			
WM003G	NiceWay - Module émetteur	153			
WM004G	NiceWay - Module émetteur	153			
WM006G	NiceWay - Module émetteur	153			
WM009C	NiceWay - Module émetteur	153			
WM080G	NiceWay - Module émetteur	153			
WM240C	NiceWay - Module émetteur	153			

Nice for You !

Les services Nice dédiés aux professionnels.

Plus de services pour plus de qualité
et une plus grande satisfaction de vos clients.



The Nice Idea

Améliorer la qualité de la vie des personnes en simplifiant les mouvements de tous les jours. Représentant l'une des principales industries au niveau international dans le secteur de la Domotique, Nice conçoit, produit et commercialise des systèmes d'automatisation pour portails, portes de garage et industrielles, barrières levantes, stores, volets roulants et stores internes pour édifices résidentiels, commerciaux et industriels. Nice offre la sécurité d'entrer et de sortir en toute liberté en répondant au désir de confort avec des produits fonctionnels, au design chargé d'émotion, pour vivre à 100% l'espace d'habitation.

Sécurité pour tous

Souvent, même pour l'installateur le plus expérimenté, il n'est pas facile de s'orienter dans le monde des nouvelles prescriptions de la Directive machines et des normes européennes concernant la sécurité. Pour chaque installation réalisée, l'installateur est tenu d'effectuer différentes opérations de vérification, contrôle et adaptation aux normes, en préparant une documentation complète. Nice se met à votre service, pour vous aider à accomplir facilement toutes les activités demandées par la Directive Machines.

Nice Service

Pour assurer une assistance complète au client, dans la phase après-vente, Nice garantit un service efficace et ponctuel, y compris en ligne : sur le site **www.niceservice.com** chaque client Nice peut consulter un catalogue interactif détaillé et régulièrement mis à jour de toutes les pièces de rechange et il peut effectuer la commande simplement en remplissant le formulaire disponible en ligne, en réduisant au minimum la possibilité d'erreur et en économisant le temps nécessaire à l'opération. De plus, des informations techniques constamment mises à jour, réservées aux professionnels Nice, seront également disponibles en ligne ; ces derniers auront également la possibilité de consulter et de télécharger des guides d'installation et des tarifs, ainsi que des informations sur les normes et des formulaires pour la délivrance des déclarations de conformité.



Nice informe

Pour construire un rapport encore plus solide avec les professionnels de l'automatisation et fournir une préparation complète et sérieuse, Nice propose un riche programme de cours de formation sur les produits, les techniques d'installation, la programmation et les actualisations. Une attention toute particulière et des sessions complètes d'approfondissement sont consacrées à la norme européenne en vigueur, pour simplifier la rédaction de la déclaration de conformité et garantir la sécurité totale des équipements d'automatisation installés.

Et pour une réponse immédiate à tous les doutes relatifs à l'installation, le service technique d'assistance téléphonique est toujours disponible.

Économisez du temps et de l'argent pour la formation permanente !

Nice Quality

Nice a réalisé des investissements importants pour garantir des niveaux qualitatifs de plus en plus élevés qui non seulement respectent les directives et les normes, mais qui permettent aussi une réelle amélioration continue du produit.

Tous les jours, des tests et des contrôles sont effectués dans le laboratoire interne pour garantir la fiabilité des produits actuels et pour donner vie à de nouvelles générations de plus en plus efficaces :

- **Chambre semi-anéchoïque**
- **Chambre acoustique**
- **Chambres climatiques**
- **Brouillard salin**
- **Chambre pour essais contre la pénétration des poussières.**

1. Essai au brouillard salin détail écran tactile " KeyKratos ".

2. Vérification en chambre acoustique des vibrations émises par le moteur tubulaire.

3. Antenne pour essais d'émission PAR (puissance apparente rayonnée) en chambre semi-anéchoïque.

Laboratoire conforme à la norme EN 17025 agréé :



Conformément à l'annexe V de la directive 1999/5/CE, Nice est reconnue par l'Organisme notifié :



Laboratoire SMT n° 42 dans le cadre de la certification NF

Nice

Concept

Blu

Product Design

Roberto Gherlenda

Photo

Blu

A Nice Place

Galerie : venez découvrir le siège social
du groupe Nice sur le site

www.niceforyou.com/gallery.html



Nice Headquarters Oderzo

Surface couverte : 12.000 m²

14.000 emplacements palettes

Parking souterrain de 150 places

Zones de détente

Jardin intérieur

Salle de sport

Bar

Projet : Cabinet d'architecture Carlo Dal Bo



Nice, l'énergie de la nature.

Avec un seul émetteur Nice, les automatismes pour portails, garages, stores, volets roulants et rideaux métalliques sont toujours sous contrôle, tout comme l'éclairage et l'arrosage, et maintenant aussi les systèmes d'alarme*. Installation en tous lieux, même dans les endroits très éloignés d'une alimentation électrique grâce à l'énergie solaire, renouvelable et propre de le système Solemyo. Un système écologique et extrêmement intelligent qui se traduit en une économie considérable pour les consommateurs !

* Pour toute information sur la gamme Nice pour les systèmes d'alarme demandez le catalogue " NiceHome System ".



NiceLoveEarth

Nice cares for the environment.
Using natural paper it avoids excessive use of raw materials and forest exploitation.
Waste is reduced, energy is saved and climate quality is improved.

Nice

Nice SpA
Oderzo TV Italia
Ph. +39.0422.85.38.38
Fax +39.0422.85.35.85
info@niceforyou.com

Découvrez tous les produits et les services Nice pour l'automatisation de la maison en vous connectant au site : www.niceforyou.com